



TITAN®

SERVICE MANUAL

POWRTWIN™ PLUS

Powered By Speeflo® HydraDrive™

- E -	MANUAL DE MANTENIMIENTO	2
- I -	MANUALE DI MANUTENZIONE	16
- P -	MANUAL DE MANUTENÇÃO	32

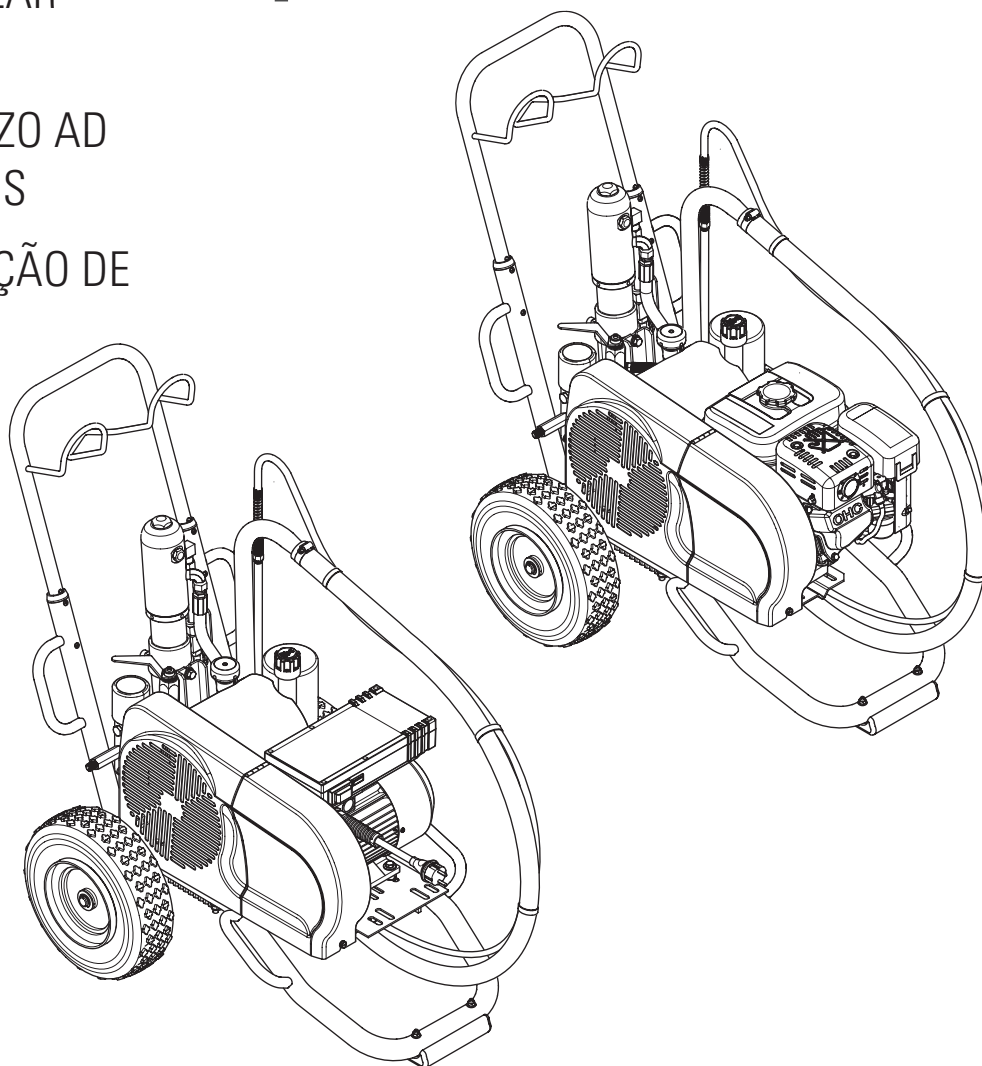
AIRLESS EQUIPO DE ALTA
PRESIÓN PARA PULVERIZAR

IMPIANTO PER LA
VERNICIATURA A SPRUZZO AD
ALTA PRESSIONE AIRLESS

UNIDADE DE PULVERIZAÇÃO DE
ALTA PRESSÃO AIRLESS

Models:

PT4900 (230V)	290032
PT4900 (Gas)	290012
PT6900 (Gas)	290013
PT8900 (Gas)	290018
PT12000 (Gas)	290016 (Honda)
PT12000 (Gas)	0290016K (Kohler)



¡Advertencia!

¡Atención: Peligro de lesiones por inyección!

Los equipos Airless producen unas presiones de pulverización extremadamente altas.



1

¡Nunca poner en contacto con el chorro de pulverización ni los dedos, ni las manos ni otras partes del cuerpo!

No dirigir nunca la pistola de pulverización hacia sí mismo, en dirección a otras personas y a animales.

No utilizar jamás la pistola sin el protector contra contactos.

No trate una lesión por pulverización como una lesión de corte inocua. En caso de lesiones cutáneas por contacto con material de recubrimiento o disolvente, consultar inmediatamente a un médico para un tratamiento rápido y correcto. Informe al médico sobre el material de recubrimiento o disolvente utilizado.

2

Antes de toda puesta en funcionamiento se tendrán en cuenta los puntos siguientes; conforme a las instrucciones de uso:

1. No utilizar equipo defectuoso.
2. Asegurar la pistola mediante la palanca de seguridad que se encuentra en la misma.
3. Asegurar la puesta a tierra.
4. Verificar la presión de servicio admitida por la manguera de alta presión y la pistola de pulverización.
5. Controlar la hermeticidad de todos los elementos de unión.

3

Respetar estrictamente las instrucciones dadas para la limpieza y el mantenimiento del equipo que deben efectuarse con toda regularidad.

Antes de cualquier trabajo en el equipo y durante todas las pausas de trabajo, respetar sin falta las reglas siguientes:

1. Descargar la presión de la pistola y la manguera.
2. Asegurar la pistola mediante la palanca de seguridad que se encuentra en la misma.
3. Desconectar el aparato.

¡Preste atención a la seguridad!

Contenido

	Página
1. Normas de seguridad para la pulverización Airless	1
1.1 Explicación de los símbolos utilizados	1
1.2 Seguridad eléctrica	2
1.3 Seguridad en los motores de gasolina	3
1.4 Abastecimiento de combustible (motor de gasolina)	4
1.5 Instalación en superficies irregulares.....	4
2. Reparaciones en el equipo	5
2.1 Reemplazo de la correa	5
2.2 Mantenimiento del motor hidráulico	6
2.3 Mantenimiento del sector del fluido.....	8
2.4 Instalación del conector de la junta tórica SAE	10
3. Resolución de problemas	11
3.1 Pistola a alta presión	11
3.2 Sector del fluido.....	11
3.3 Motores hidráulicos.....	12
3.4 Patrones de pulverizado.....	13
Accesorios y piezas de recambio	42
Lista de piezas de recambio de conjunto principal	42/43
Lista de piezas de recambio del carro.....	44/45
Lista de piezas de recambio del sistema hidráulico	46/47
Lista de piezas de recambio del motor hidráulico	48/49
Lista de piezas de recambio de sector de fluido • PT4900.....	50/51
Lista de piezas de recambio de sector de fluido • PT6900 / PT8900 / PT12000	52/53
Lista de piezas de recambio de convertokit, benzina.....	54/55
Lista de piezas de recambio de convertokit, eléctrico (230V).....	56/57
Lista de piezas de recambio del filtro de alta presión.....	58
Lista de piezas de recambio de conjunto de cubre correa	59
Lista de piezas de recambio de conjunto de la manguera de purga con válvula.....	60
Lista de piezas de recambio de conjunto de válvula de purga	61
Lista de piezas de recambio de conjunto de la manguera de sifón.....	62
Esquema eléctrico (230V)	63
Accesorios para aparatos PT	64
Conjuntos de múltiple de pistola (opcional).....	69
Garantía	72

1. Normas de seguridad para la pulverización Airless

1.1 Explicación de los símbolos utilizados

El presente manual contiene información que deberá leer y comprender bien antes de utilizar el equipo. Cuando llegue a una sección que tenga uno de los siguientes símbolos, preste especial atención y asegúrese de que se cumplen las medidas de seguridad.

	Este símbolo indica un peligro potencial que puede provocar lesiones graves e incluso la muerte. A continuación se incluye información importante de seguridad.
	Este símbolo indica un peligro potencial para usted o para el equipo. A continuación se incluye información importante para evitar daños al equipo o evitar situaciones que podrían provocar lesiones de segundo orden.
	Peligro de lesiones por inyección
	Peligro de incendio
	Peligro de explosión
	Mezclas de vapores tóxicos y/o inflamables. Peligro de intoxicación y quemadura
	Las notas añaden información importante a la que debe prestarse especial atención.
	¡ADVERTENCIA! ADVERTENCIA DE LA PROPUESTA 65 DE CALIFORNIA Este producto lo puede exponer a productos químicos, como el plomo, que el estado de California sabe que producen cáncer, defectos congénitos u otros daños reproductivos. El escape del motor de los modelos con motores a gasolina pueden exponerlo a monóxido de carbono, que el estado de California sabe que produce cáncer, defectos congénitos y otros daños reproductivos. Para obtener más información, visite www.P65warnings.ca.gov .



PELIGRO: Lesión causada por inyección

La corriente de líquido a alta presión que produce este equipo puede perforar la piel y tejidos interiores, pudiendo provocar graves lesiones e incluso hay posibilidad de amputación.

No trate una lesión por pulverización como una lesión de corte inocua. En caso de lesiones cutáneas por contacto con material de recubrimiento o disolvente, consultar inmediatamente a un médico para un tratamiento rápido y correcto. Informe al médico sobre el material de recubrimiento o disolvente utilizado.

PREVENCIÓN:

- NUNCA dirija la pistola a ninguna parte del cuerpo.
- NUNCA toque con ninguna parte del cuerpo la corriente de líquido. NO toque con ninguna parte del cuerpo ninguna fuga en la manguera de líquido.
- NUNCA ponga la mano delante de la pistola. Los guantes no serán protección suficiente contra una lesión por inyección.
- Ponga SIEMPRE el seguro del gatillo de la pistola, cierre la bomba y libere toda la presión antes de realizar labores de mantenimiento y reparación, limpiar la boquilla o el protector, cambiar la boquilla o dejar de usarla. La presión no se descargará apagando el motor. La válvula PRIME/SPRAY (cebar/pulverizar) o válvula de purga de presión debe estar en la posición adecuada para liberar la presión del sistema. Consulte el PROCEDIMIENTO PARA LIBERAR PRESIÓN descrito en el presente manual.
- Mantenga SIEMPRE el protector de la boquilla en su sitio mientras pulveriza. El protector de la boquilla ofrece cierta protección pero principalmente se trata de un dispositivo de advertencia.
- Desmonte SIEMPRE la boquilla pulverizadora antes de enjuagar o limpiar el sistema.
- NUNCA use una pistola pulverizadora si el seguro del gatillo no funciona o si la protección del gatillo no está en su sitio.
- Todos los accesorios deben cumplir o superar las especificaciones nominales para la gama de presiones de funcionamiento del pulverizador. Esto incluye boquillas pulverizadoras, pistolas, extensiones y manguera.



PELIGRO: Manguera de alta presión

En la manguera de pintura pueden aparecer fugas a causa del desgaste, de retorcimientos o de un mal uso. Una fuga puede proyectar material hacia la piel. Revise siempre la manguera antes de usarla.

PREVENCIÓN:

- Evitar doblar mucho o plegar la manguera de alta presión, radio de flexión mínimo, aprox. 20 cm.
- No pasar por encima de la manguera de alta presión, protegerla contra contactos con objetos agudos y cantos cortantes.
- Sustituir inmediatamente la manguera de alta presión dañada.
- ¡No reparar nunca una manguera de alta presión defectuosa!
- La carga electrostática de la pistola de pulverización y la manguera de alta presión se descarga a través de la manguera de alta presión. Por esa razón, la resistencia eléctrica entre los empalmes de la manguera de alta presión debe ser igual o menor a un Megaohm.
- Por razones de funcionamiento, seguridad y duración, emplear únicamente mangueras de alta presión originales de Titan.
- Cada vez que vaya a utilizar el equipo, compruebe antes todas las mangueras en busca de cortes, fugas, abrasión o bultos en la cubierta. Compruebe el movimiento de los acoplamientos y si están dañados. Sustituya inmediatamente una manguera si descubre alguna de estas anomalías. No repare nunca una manguera de pintar. Sustitúyala por una manguera a alta presión puesta a tierra.

- Asegúrese de que la manguera de aire y las mangueras de pulverización estén dispuestos de forma que minimicen el peligro de deslizamientos, tropiezos y caídas.



PELIGRO: Explosiones e incendios

Los vapores inflamables, como los vapores de las pinturas y los solventes, pueden encenderse o explotar en el área de trabajo.

PREVENCIÓN:

- Use el equipo solo en áreas bien ventiladas. Mantenga un buen suministro de aire fresco moviéndose a través del área para mantener el aire al interior del área de pulverización libre de acumulación de vapores inflamables. Mantenga el conjunto de la bomba en un área bien ventilada. No pulverice el conjunto de la bomba.
- Solo para modelos eléctricos: no use materiales con un punto de inflamación inferior a 38 °C. El punto de inflamación es la temperatura en la cual un líquido puede producir suficientes vapores como para encenderse.
- Solo para modelos a gas: no llene el tanque de combustible mientras el motor esté en marcha o está caliente; apague el motor y deje que se enfríe. El combustible es inflamable y puede encenderse o explotar si se derrama sobre una superficie caliente.
- Elimine todas las fuentes de encendido como luces de piloto, cigarrillos, lámparas eléctricas portátiles y cubiertas plásticas (potenciales arcos estáticos).
- Mantenga el área de trabajo libre de desechos, lo que incluye solventes, trapos y gasolina.
- No conecte o desconecte cables de alimentación ni prenda o apague interruptores de luz o de energía cuando hay vapores inflamables presentes.
- Conecte a tierra el equipo y los objetos conductores en el área de trabajo. Asegúrese de que el cable de conexión a tierra (no viene equipado) está conectado desde el terminal de conexión a tierra a tierra verdadera.
- Use solo mangueras conectadas a tierra.
- Sostenga firmemente la pistola pulverizadora en el costado de un cubo conectado a tierra cuando se aprieta el gatillo hacia un cubo.
- Si hay formación estática de chispas o si usted siente una descarga, detenga inmediatamente la operación.
- Conozca el contenido de la pintura y de los solventes que se pulverizan. Lea todas las hojas de datos de seguridad de materiales (SDS) y las etiquetas de los recipientes proporcionadas con las pinturas y solventes. Siga las instrucciones de seguridad de los fabricantes de las pinturas y los solventes.
- No use una pintura o un solvente que contenga hidrocarburos halogenados. Tales como: cloro, fungicida, blanqueador, cloruro de metileno y tricloroetano. Éstos no son compatibles con el aluminio. Contacte con el proveedor del recubrimiento para obtener información acerca de la compatibilidad del material con el aluminio.
- Mantenga un extintor de incendios en el área.



PELIGRO: Vapores peligrosos

Las pinturas, disolventes, y otros materiales pueden ser perjudiciales si se inhalan o entran en contacto con el cuerpo. Los vapores pueden provocar náuseas intensas, desmayos o envenenamiento.

PREVENCIÓN:

- Ponerse una careta respiratoria durante los trabajos de pulverización. Lea todas las instrucciones facilitadas con la mascarilla para asegurarse de que proporciona toda la protección necesaria.

- Se deben respetar todas las normas de seguridad con respecto a la protección contra vapores dañinos.
- Lleve gafas protectoras.
- Para proteger la piel se necesitan especialmente ropa protectora, guantes y, si es necesario, crema cutánea de protección. Prestar atención a las prescripciones de los fabricantes con respecto a materiales de recubrimiento, disolventes y agentes limpiadores durante la preparación, el tratamiento y la limpieza de los aparatos.



PELIGRO: General

Pueden producirse lesiones graves o daños materiales.

PREVENCIÓN:

- Cumpla todos los reglamentos locales, estatales y nacionales pertinentes relativos a ventilación, prevención de incendios y funcionamiento.
- Al apretar el gatillo, la mano que sujeta la pistola pulverizadora experimenta una fuerza de retroceso. La fuerza de retroceso de la pistola pulverizadora es especialmente fuerte cuando se quita la boquilla y se selecciona una presión alta para la bomba airless. Cuando vaya a limpiar la boquilla pulverizadora, ponga la perilla de control de presión al mínimo.
- Emplee solamente piezas autorizadas por el fabricante. El usuario asumirá todos los riesgos y toda la responsabilidad cuando utilice piezas que no cumplan con las especificaciones mínimas y dispositivos de seguridad del fabricante de la bomba.
- Siga SIEMPRE las instrucciones del fabricante del material para que la manipulación de pinturas y disolventes sea segura.
- Limpie inmediatamente todos los derrames de materiales y solventes para evitar el peligro de deslizamiento.
- Lleve protección para los oídos. El aparato puede producir niveles de ruido superiores a 85 dB(A).
- Nunca deje este equipo sin vigilancia. Manténgalo fuera del alcance de los niños o de cualquier persona que no esté familiarizada con el funcionamiento de equipos airless.
- No pulverice al aire libre si hace viento.
- El dispositivo y todos los líquidos relacionados (es decir, aceite hidráulico) se deben desechar de una forma amigable con el medioambiente.

1.2 Seguridad eléctrica

Los modelos eléctricos deben conectarse a tierra. En caso de cortocircuito eléctrico, la puesta a tierra reduce el peligro de descarga eléctrica al proporcionar un hilo de escape para la corriente eléctrica. Este producto está provisto de un cable que tiene un hilo de puesta a tierra con un enchufe de tierra adecuado. Conexión a la red de alimentación sólo a través de un punto de alimentación especial, p.ej. a través de un dispositivo protector contra corriente defectuosa con INF 30 mA.



PELIGRO — Los trabajos y las reparaciones en el sistema eléctrico deben ser ejecutados únicamente por un electricista cualificado. No asumimos ninguna responsabilidad en caso de una instalación inadecuada. Desconectar el equipo. Antes de toda reparación – extraer la clavija de red de la caja de enchufe.

Peligro de cortocircuito mediante agua infiltrada en el dispositivo eléctrico. No pulverizar nunca el aparato con detergente o vapor detergente de alta presión.

Trabajos o reparaciones en el equipamiento eléctrico:

Disponer su ejecución únicamente por un electricista competente. No se asume ninguna responsabilidad por la instalación inadecuada.

Temperatura de funcionamiento

Este equipo funcionará correctamente en su ambiente previsto, a una temperatura mínima entre +10° C y +40° C.

Humedad relativa

Este equipo funcionará correctamente en un ambiente a una humedad relativa del 50% y a una temperatura de +40° C. Se podría permitir una humedad relativa más alta a temperaturas más bajas. El cliente deberá tomar las medidas necesarias para evitar los efectos dañinos de la condensación ocasional.

Altitud

Este equipo funcionará correctamente hasta 2100 m sobre el nivel medio del mar.

Transporte y almacenamiento

Este equipo resistirá, o se ha protegido contra temperaturas de almacenamiento y transporte de -25° C a +55° C y, por períodos cortos, de hasta +70° C.

Se ha embalado para evitar daños a causa de los efectos de condiciones normales de humedad, vibración y choque.

1.3 Seguridad en los motores de gasolina

1. Los motores de gasolina están diseñados para proveer un servicio seguro y confiable si se los opera siguiendo las instrucciones. Lea y comprenda el manual del usuario del fabricante del motor antes de utilizarlo; de lo contrario, pueden provocarse lesiones personales o daños al equipo.
2. Mientras el motor esté funcionando, manténgalo al menos a 1 metro (3 pies) de edificios y otros equipos para evitar riesgos de incendio y proveer una adecuada ventilación. No coloque elementos inflamables cerca del motor.
3. Las personas que no están operando el dispositivo deben alejarse del área de funcionamiento, debido a la posibilidad de quemaduras producto de los componentes calientes del motor o lesiones desde cualquier equipo cuyo motor se use para funcionar.
4. Aprenda a detener el motor rápidamente y comprenda el funcionamiento de todos los mandos. No permita que nadie utilice el motor sin recibir las instrucciones adecuadas.
5. La gasolina es extremadamente inflamable y se hace explosiva en determinadas circunstancias.
6. Al cargar combustible, hágalo en un área bien ventilada y con el motor apagado. No fume y evite la presencia de llamas o chispas en el área de carga de combustible y en el lugar donde se almacena gasolina.
7. No sobrecargue el depósito de combustible. Luego de llenarlo, asegúrese de que la tapa quede cerrada adecuada y firmemente.
8. Tenga la precaución de no derramar combustible al cargar el depósito. El vapor del combustible o el combustible derramado pueden inflamarse. Si se derrama combustible, asegúrese de que el área quede seca antes de poner en funcionamiento el motor.
9. El motor no debe funcionar en un lugar cerrado o pequeño. Los gases de escape contienen monóxido de carbono, un gas venenoso cuya presencia puede causar pérdida de conocimiento y provocar la muerte.
10. El silenciador se calienta mucho durante el funcionamiento y permanece caliente por un tiempo luego de haber detenido el motor. Tenga la precaución de no tocar el silenciador mientras esté caliente. Para evitar quemaduras graves y riesgos de incendio, deje que el motor se enfríe antes de transportarlo o guardarlo bajo techo.
11. No transporte o mueva el pulverizador con gasolina en el depósito.



NO utilice este equipo para pulverizar agua o ácido.



Atención

Al cargar o descargar el equipo, no lo levante tomándolo de la empuñadura del carro. El aparato es muy pesado. Se necesitan tres personas para levantarlo.

1.4 Abastecimiento de combustible (motor de gasolina)



La gasolina es extremadamente inflamable y es explosiva bajo ciertas condiciones.



Atención

No llene excesivamente el tanque de combustible. Llenarlo en exceso puede causar que la tapa de combustible se obstruya con las partículas en la gasolina, lo que puede causar un vacío. Lea el manual de instrucciones del motor a gasolina para conocer las instrucciones de abastecimiento de combustible.

Especificaciones acerca del combustible

- Use gasolina para automóviles de 86 o más octanos, el cual se indica en el surtidor, o bien, que tenga un número de octano de investigación de 91 o superior. Usar una gasolina de menor octanaje puede provocar "detonaciones" persistentes o un fuerte "golpe de bujía" (un sonido de golpeteo metálico) el cual, si es grave, puede causar daños al motor.



Si se presenta un "golpe de bujía" o "detonación" a una velocidad constante de motor con una carga normal, cambie la marca de combustible. Si el golpe de bujía o detonación persiste, consulte a un distribuidor autorizado del fabricante del motor. De lo contrario, se considera uso indebido, y el daño causado por el uso indebido no está cubierto por la garantía limitada del fabricante del motor.

En ocasiones, es posible que experimente un golpe de bujía leve mientras opera bajo cargas pesadas. Esto no es motivo de preocupación, simplemente significa que el motor está funcionando de manera eficaz.

- El combustible sin plomo produce menos depósitos en el motor y de la bujía de encendido, y extiende la vida útil de los componentes del sistema de escape.
- Nunca use gasolina contaminada o en mal estado o una mezcla de gasolina y aceite. Evite que entre suciedad, polvo o agua al tanque.

Gasolinas que contienen alcohol

Si decide usar una gasolina que contenga alcohol (gasohol), asegúrese de que el octanaje sea al menos equivalente al que recomienda el fabricante del motor. Existen dos tipos de "gasohol": uno que contiene etanol y otro que contiene metanol. No use gasohol que contenga más de 10 % de etanol. No use gasolina que contenga metanol (metilo o alcohol metílico) y que no contenga además cosolventes e inhibidores de corrosión para metanol. Nunca use gasolina que contenga más de 5 % de metanol, incluso si tiene cosolventes e inhibidores de corrosión.

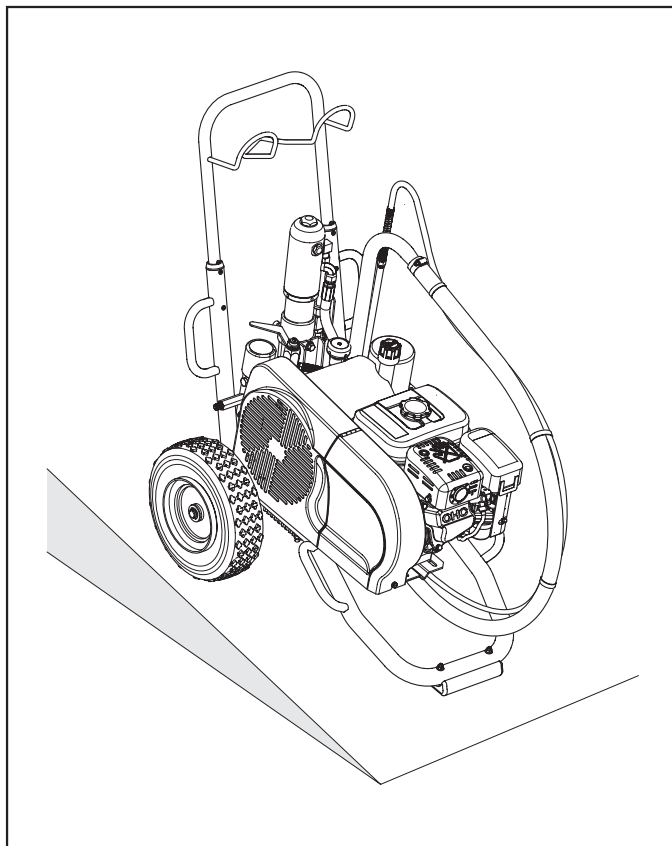


Los daños al sistema de gasolina o los problemas de rendimiento del motor que resulten del uso de combustibles que contengan alcohol no están cubiertos por la garantía. El fabricante del motor no puede aprobar el uso de combustibles que contengan metanol debido a que en este momento la evidencia de su idoneidad es incompleta.

Antes de comprar gasolina en una estación de servicio desconocida, intente averiguar si la gasolina contiene alcohol. Si es así, confirme el tipo y porcentaje de alcohol usado. Si detecta cualquier característica de funcionamiento no deseada al usar una gasolina que contiene alcohol, o una que usted cree que contiene alcohol, cambie a una gasolina que usted sepa que no contiene alcohol.

1.5 Instalación en superficies irregulares

La parte frontal del equipo debe estar dirigida hacia abajo para evitar cualquier resbalamiento.



2. Reparaciones en el equipo



Antes de realizar reparaciones, asegúrese de realizar el Procedimiento de alivio de presión, sección 4.6 Instrucciones de Uso. Además, respete todas las demás advertencias para reducir el riesgo de lesiones causadas por inyección, por piezas móviles o descarga eléctrica. ¡Siempre desenchufe el pulverizador antes de realizar tareas de mantenimiento!



PELIGRO DE PELLIZCO. Asegúrese de que sus dedos permanezcan lejos de la placa de montaje del motor de gasolina o eléctrico.

PELIGRO DE QUEMADURAS. Asegúrese de que el motor de gasolina haya tenido tiempo para enfriarse lo suficiente antes de tocarlo.

2.1 Reemplazo de la correa (Fig. 21)



Antes de reemplazar la correa de la unidad, asegúrese de haber realizado el "Procedimiento de liberación de presión" según se ilustra en la sección Operación de este manual. **NO intente realizar esta reparación mientras la unidad esté funcionando.**



La gráfica a continuación muestra una unidad con un motor de gasolina. Todas las instrucciones que se entregan en esta sección corresponden tanto a los modelos con motor de gasolina como a los modelos con motor eléctrico, excepto en donde se indique.

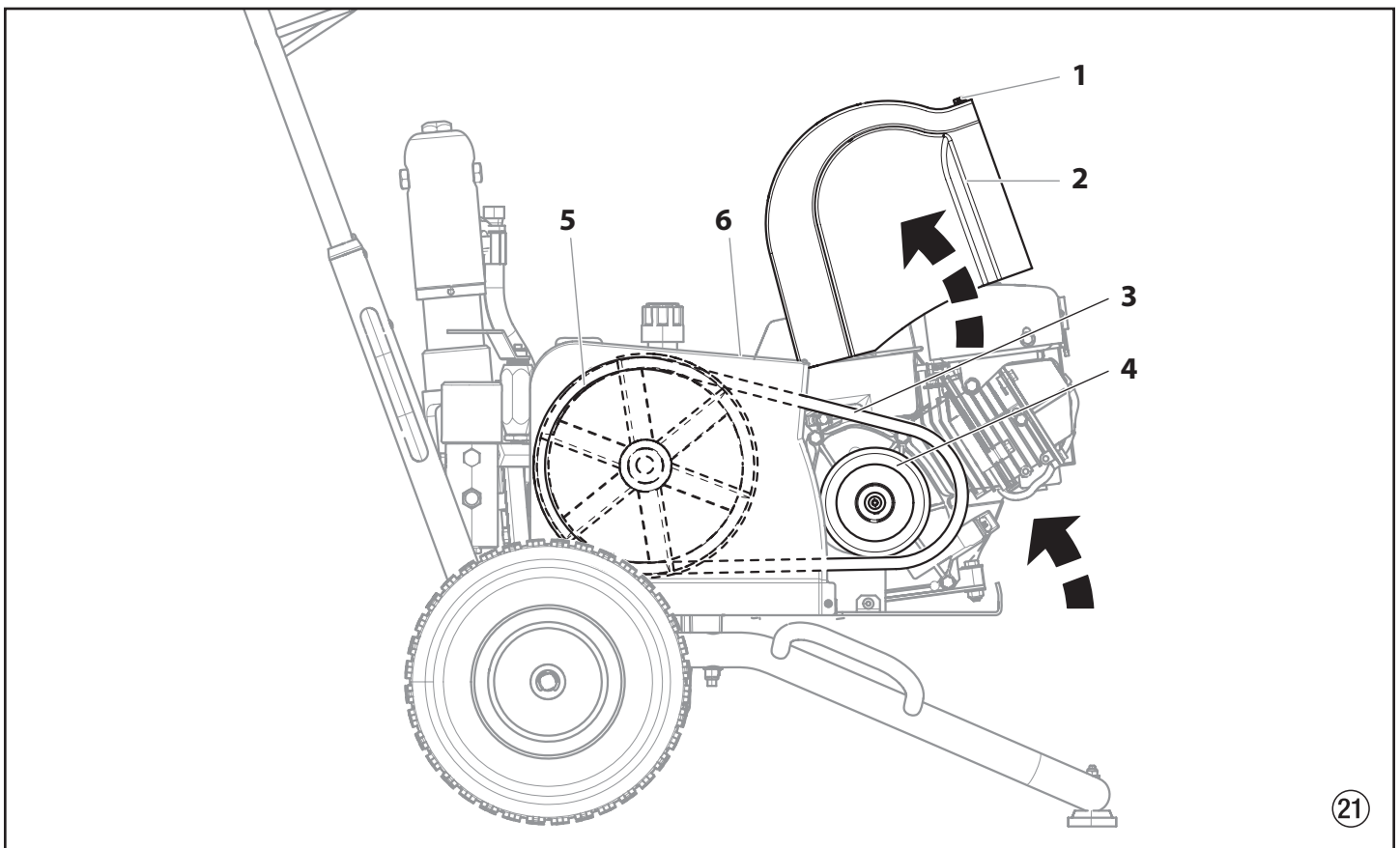
1. Afloje la perilla (1) de la parte delantera de la protección de la correa. Levante el extremo delantero de la protección de la correa (2), para que el extremo delantero de la correa (3) quede expuesto.
2. Levante suavemente el extremo delantero del motor de gasolina o eléctrico. Esto soltará la tensión de la correa y será más fácil retirarla.



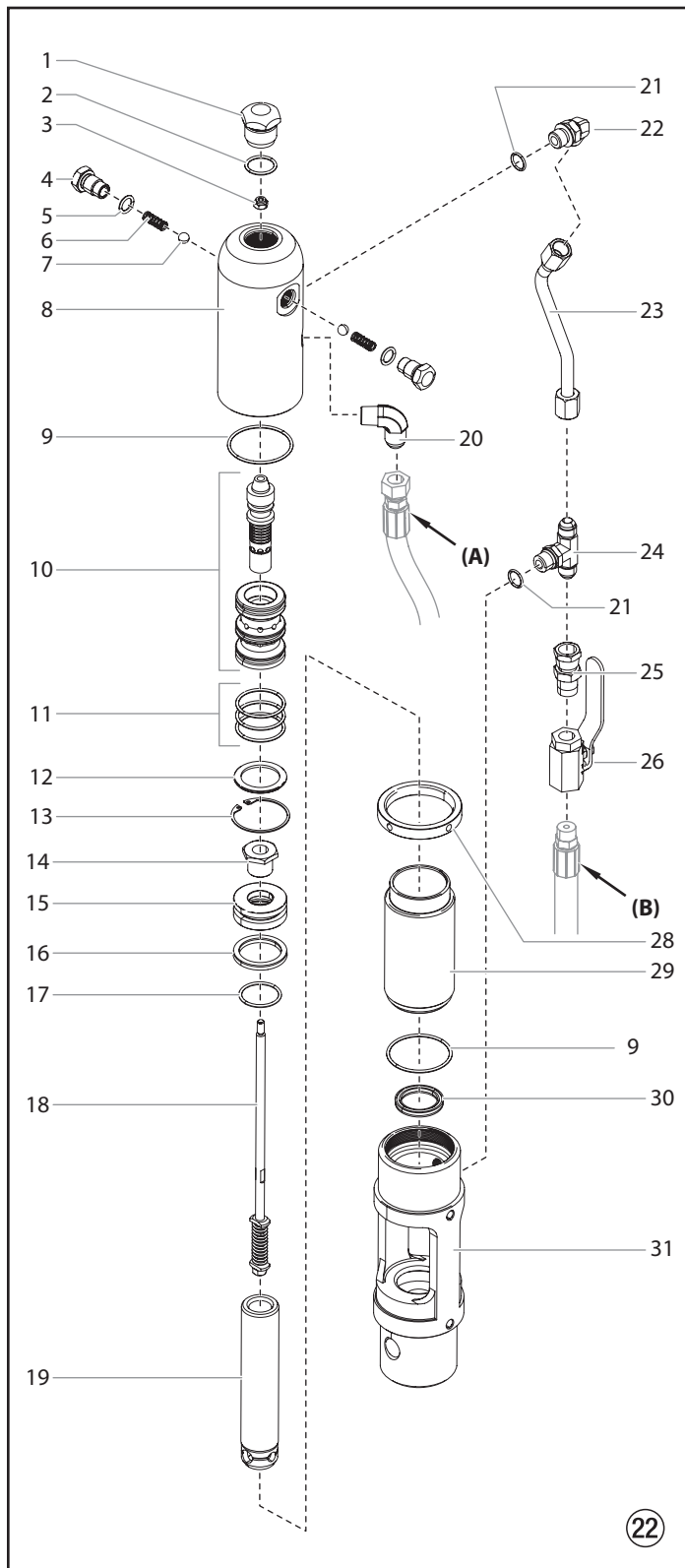
Atención

Una vez que haya dejado el motor de gasolina o eléctrico de vuelta en su lugar, asegúrese de que la correa no esté comprimida o enrollada de ninguna forma.

3. Levante el motor de gasolina o eléctrico y retire la correa de las poleas delantera (4) y trasera (5).
4. Instalación de la nueva correa:
 - a. Inserte la correa en la sección fija de la protección de la correa (6). Latee la polea trasera con la correa (5) hasta que se enganche en la ranura de la polea.
 - b. Levante suavemente el extremo delantero del motor de gasolina o eléctrico.
 - c. Con el extremo delantero del motor de gasolina o eléctrico levantado, latee la polea delantera con el otro extremo de la correa (4).
 - d. Suavemente, baje el motor de gasolina o eléctrico. El peso del motor de gasolina o del motor eléctrico creará tensión en la correa y evitará que se salga.
- e. Cierre la protección de la correa (2) y ajuste la perilla (1) de la misma.



2.2 Mantenimiento del motor hidráulico (fig. 22)



Consulte el procedimiento "Instalación de conector de la junta tórica SAE" al final de esta sección para ver las instrucciones de instalación de los elementos 22 y 24.

Realice este procedimiento utilizando las piezas necesarias del kit de reparación de motor, menor (P/N 235-050). Si el motor hidráulico está en condiciones de funcionar, encienda la máquina y accione lentamente el vástago del pistón (19) hasta su posición más alta.



El mantenimiento del motor hidráulico debe realizarse en un área limpia y libre de polvo. Si queda polvo o partículas metálicas en el motor o si éstos ingresan al volver a montarlo, pueden dañarse piezas críticas y afectar la vida útil y la garantía. Debe revisarse que todas las piezas estén completamente limpias.

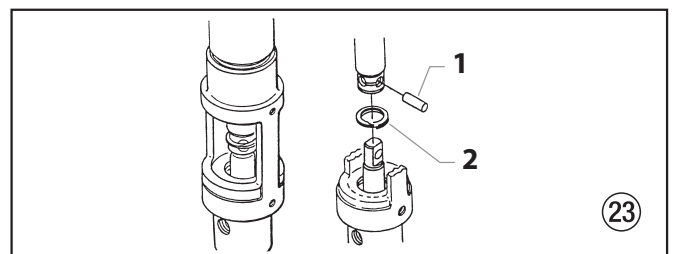
Desmontaje del motor hidráulico

1. Desconecte la manguera de presión (B) del codo situado en la parte posterior de la bomba hidráulica.
2. Quite los dos tornillos de fijación y las dos arandelas de seguridad que fijan el conjunto bomba/motor al apoyo de la bomba en el carro.
3. Coloque el conjunto bomba/motor en una pinza de banco, sujetándolo por el bloque de bomba/motor (31).
4. Quite el tapón de la culata del cilindro (1).
5. Afloje el anillo de seguridad (28) con una llave de tuercas y desrosque el racor en T (24) la tuerca de retención del tubo. Afloje la tuerca de retención de tubo del codo (22). Deslice la tuerca hacia abajo. Quite el tubo del motor (23). Desensrosque lentamente la culata del cilindro (8) y levántela por encima del cilindro (29) apenas lo suficiente como para alcanzar el conjunto de la varilla de válvula (18) con una pinza de presión.
6. El vástago del pistón (19) debe estar cerca de la parte superior de su carrera para el desmonte. Puede ser necesario utilizar una herramienta de madera o de nylon para empujar el vástago del pistón hacia arriba hasta la posición superior.
7. Tome firmemente la varilla de válvula (18) con una pinza de presión y luego quite la tuerca de seguridad flexible (3) de la parte superior del conjunto de varilla de válvula (18). Tenga la precaución de que el carrete (10) no se caiga. Ahora puede levantarse la culata de cilindro (8). Desensrosque el cilindro (29) del bloque bomba/motor (31).



Puede utilizarse un anillo de seguridad (28) adicional para trabar entre sí ambos anillos de seguridad en el cilindro y puede utilizarse una llave de caños para desensrosar el cilindro (29) del bloque bomba/motor (31).

8. Para quitar el pasador de conexión (fig. 23, pos. 1), deslice el anillo de retención (2) hacia abajo con un destornillador pequeño y luego empuje el pasador de conexión hacia fuera.



9. Quite el conjunto del vástago del pistón del bloque bomba/motor (31).
10. Quite la junta del vástago (30); tenga suma precaución para no rayar la ranura de la junta en el bloque bomba/motor (31).
11. Coloque el tornillo de retención del pistón (14) del conjunto del vástago del pistón en un tornillo de banco. Deslice una barra larga a través del agujero de la base del vástago del pistón como brazo de palanca y desensrosque el vástago del pistón del tornillo de retención del pistón.
12. Quite el pistón (19) y levante el conjunto de varilla de válvula (18).
13. Quite la junta del pistón (16) y la junta tórica (17).
14. Quite los retenedores de disparo (4), los muelles de disparo (6) y las bolas (7) de la culata del cilindro (8). Quite las juntas tóricas (5) de los retenedores de disparo (4).
15. Quite el anillo de retención (13) y el retenedor del distribuidor (12). Quite el juego de carrete/distribuidor (10) de la culata del cilindro (8) dando golpes suaves con una herramienta de madera o de nylon.

16. Revise si el vástago del pistón (19) o el cilindro (29) presentan desgaste, rayas o abolladuras. Reemplácelos si están dañados.
17. Revise si la válvula de carrete (10) presenta desgaste. Reemplácela si es necesario. Sosteniéndola en posición vertical, la válvula de carrete debe moverse suave y libremente sin ejercer fuerza. Si no es así, esto puede hacer que el motor se detenga.

Montaje del motor hidráulico

1. Separe el juego de carrete/distribuidor (10). Coloque las juntas tóricas (11) en el distribuidor. Lubrique las juntas tóricas con aceite hidráulico. Introduzca suavemente el distribuidor en la culata del cilindro (8) con el lado más plano del distribuidor apuntando hacia fuera. Baje el distribuidor dando golpes suaves con una herramienta de nylon hasta que alcance su profundidad máxima. No utilice ningún otro tipo de herramienta que pudiera dañar el distribuidor o dejar partículas o residuos sobre el mismo. Ingrese el carrete por el lado superior de la culata del cilindro, entrando en el distribuidor.



No utilice el lubricante Piston Lube para empaquetaduras de bomba. Es un disolvente y producirá serios daños a las juntas y a las juntas tóricas del motor hidráulico.

2. Coloque las juntas tóricas (5) en los retenedores de disparo (4). Coloque las bolas (7) de los retenedores de disparo y a continuación los muelles (6), los cuales, una vez colocados, mantendrán el juego de carrete/distribuidor (10) en su lugar para el montaje.
3. Coloque el retenedor del distribuidor (12) en la culata del cilindro (8), seguido por el anillo de retención (13), lo cual mantendrá el distribuidor de la válvula en su lugar. Coloque la junta tórica (9) en la ranura correspondiente de la culata del cilindro.
4. Reemplace la junta inferior (30) en el bloque bomba/motor (31). Asegúrese de que la parte abierta de la junta esté apuntando hacia arriba (V). Esta junta no requiere herramientas especiales.
5. Coloque el vástago del pistón (19) en un tornillo de banco. Revise si el conjunto de varilla de válvula (18) está dañado. Asegúrese de que la tuerca de seguridad de la parte inferior del conjunto de varilla de válvula (18) esté apretada. NO la quite. Luego puede colocarla en el vástago del pistón (19) como se muestra en la ilustración. Coloque la junta tórica (17), lubriquéla bien y vuelva a colocar el pistón (15) en el vástago del pistón (19). Aplique una gota de Loctite azul en el tornillo de retención del pistón (14). Ajuste el tornillo de retención del pistón hasta que el mismo quede bloqueado en su lugar. Verifique en este punto que la acción del muelle en el conjunto de varilla de válvula (18) sea normal.
6. Coloque la junta del pistón (16) con los labios apuntando hacia abajo. Coloque la junta tórica (17) con cuidado. Expanda la junta y estírela lo suficiente para su colocación.
7. Mientras el bloque bomba/motor (31) está aún en el tornillo de banco, coloque la junta inferior (30) empujándola hacia su ranura con una herramienta de punta roma de tamaño adecuado. Luego complete la colocación con los dedos. No se requiere ninguna herramienta. No tuerza la junta.
8. Lubrique previamente el pistón y el conjunto de varilla de válvula con fluido hidráulico (Titan Coolflo P/N 430-361). Coloque el vástago del pistón (19) en el bloque bomba/motor (25), empujándolo y girándolo suavemente para hacerlo pasar por la junta (30).

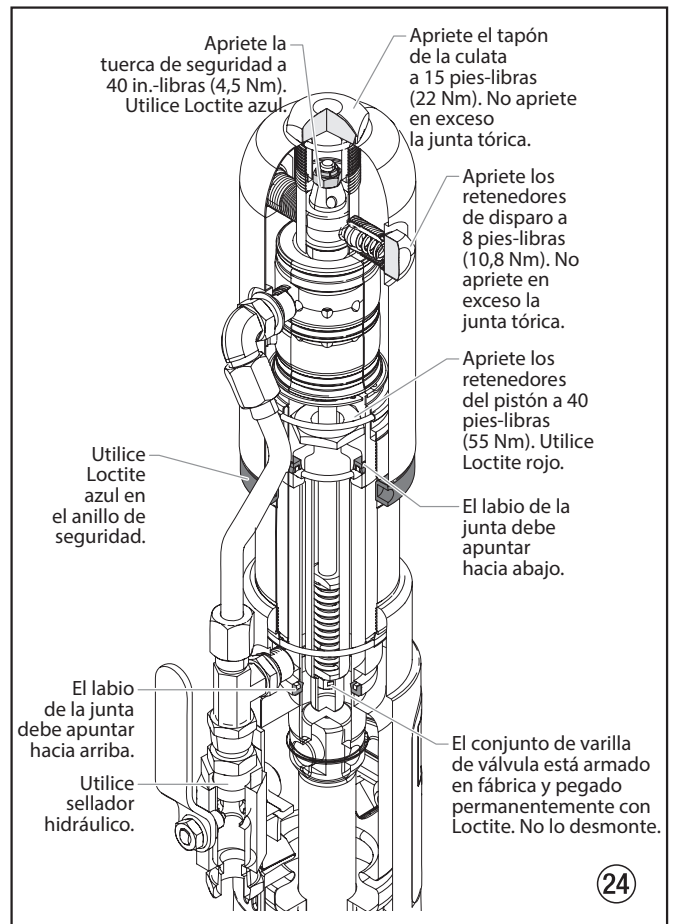


Revise que la parte inferior del vástago del pistón (19) no presente marcas o áreas filosas que pudieran dañar la junta del pistón durante su colocación dentro del bloque bomba/motor (31).

9. Vuelva a colocar el pasador de la varilla de conexión y el anillo de retención.
10. Coloque la junta tórica (9) en la pared del cilindro. Lubrique el anillo y la pared interna. Sosteniendo firmemente el vástago del pistón, el cilindro debería deslizarse suavemente sobre la junta del pistón con un martillo de goma. Enrosque firmemente el cilindro al bloque bomba/motor (31).
11. Eleve el vástago del pistón (19) a su posición superior y enrosque por completo el anillo de seguridad (28) en la rosca superior del cilindro (29).

12. Tire del conjunto de varilla de válvula (18) hacia arriba tanto como se pueda y tómelo con una pinza de presión. Luego coloque la culata del cilindro (8) ya armada sobre la varilla de válvula hasta que la parte superior de la rosca de la varilla de válvula pase por la parte superior del juego carrete/distribuidor (10). La rosca de la varilla de válvula debe estar limpia y sin aceite. Coloque una gota de Loctite azul en la rosca de la tuerca de seguridad flexible (3) y enrósquela en la varilla de válvula hasta que quede completamente ajustada (no apriete en exceso) mientras se sujeta la varilla de válvula desde más abajo con la pinza de presión.
13. Enrosque la culata del cilindro (8) en el cilindro (29) y luego retroceda lo suficiente como para volver a montar los racores hidráulicos y el tubo del motor (23). Ajuste el anillo de seguridad con una llave de tuercas para mantener la culata del cilindro en su posición.
14. Coloque la junta tórica (2) en el tapón de la culata del cilindro (1) y ajústela.

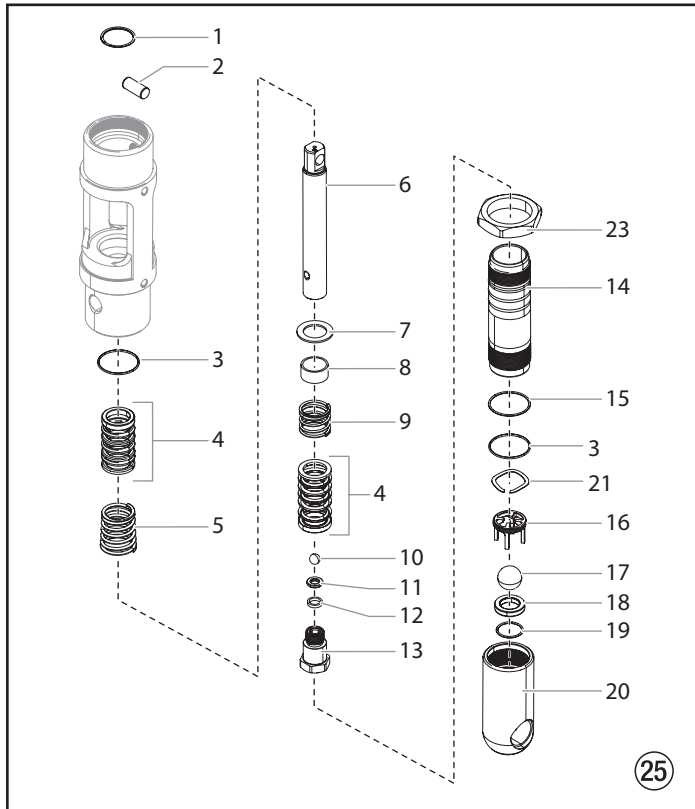
Corte del motor hidráulico



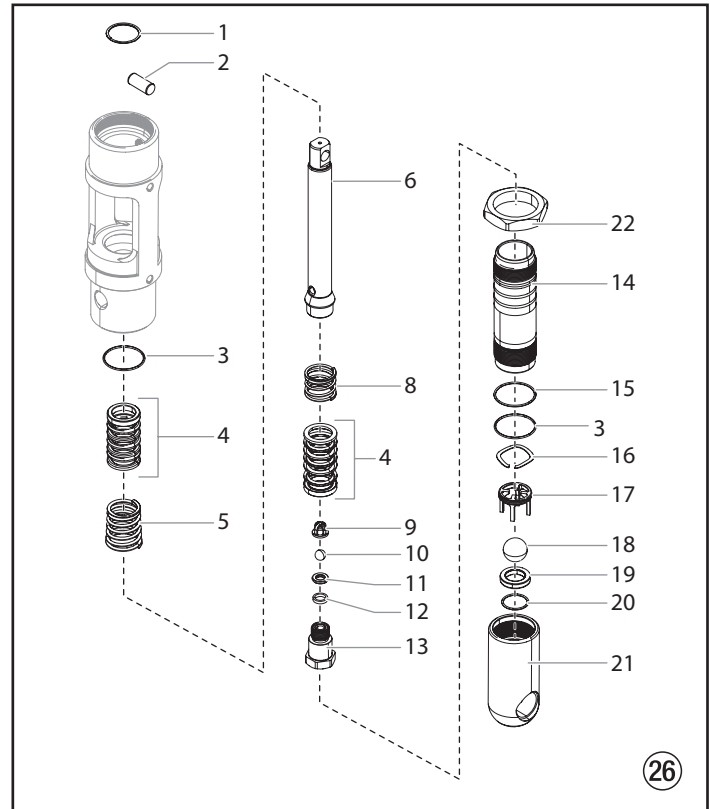
24

2.3 Mantenimiento del sector del fluido

PT4900 Plus



PT6900 Plus / PT8900 Plus / PT12000 Plus



Atención

La utilización de piezas que no sean de Titan para el mantenimiento puede anular la garantía. Solicite piezas originales fabricadas por TITAN para un mejor mantenimiento. Debería realizarse un mantenimiento de rutina en esta bomba aproximadamente luego de 1.000 horas de uso. Si la empaquetadura superior pierde demasiado o si una de las carreras de la bomba se hace más rápida que la otra es necesario realizar el mantenimiento antes. Se recomienda la utilización de Titan Piston Lube (P/N 314-480) como lubricante para la empaquetadura superior. No reemplace el lubricante de la empaquetadura superior por aceite, agua o disolvente.



Los números entre paréntesis se refieren a los números de artículos de las ilustraciones del sector del fluido. Si hay dos números, el primero representa el número de artículo correspondiente a la PT4900 y el segundo es el correspondiente a las PT6900 / PT8900 / PT12000.

Desmontaje del sector del fluido

- 1a. Quite el conjunto de la manguera de sifón. Desenrosque el alojamiento de la válvula de aspiración (20,21) y el cilindro de la bomba (14) con una llave de correa.



Si el cilindro de la bomba (14) no se puede retirar con una llave de correa, use la tuerca de extracción (23, 22) para retirarlo de la carcasa de la bomba.

- 1b. Suelte la tuerca de extracción (23, 22) en el cilindro hasta que toque el fondo de las roscas del cilindro. Coloque una llave en

las caras planas de la tuerca de extracción y gire la llave hacia la izquierda para soltar el cilindro.

2. Deslice el anillo de retención (1) hacia arriba con un destornillador pequeño y empuje el pasador de conexión (2) hacia fuera.
3. Tire del vástago de desplazamiento (6) para hacer que pase por la cavidad inferior del bloque bomba/motor.
4. Quite la junta tórica de PTFE (3), el muelle de las empaquetaduras superiores (5) y el juego de empaquetaduras superiores (4) del bloque bomba/motor.
5. Sostenga en un tornillo de banco al vástago de desplazamiento (6) por sus fresados planos de la parte superior y quite el alojamiento de la válvula de salida (13) con una llave de tuercas mientras se mantiene al vástago de desplazamiento en posición horizontal por medio de un apoyo de madera, si es necesario. Quite la arandela-junta (12), el asiento de la válvula de salida (11), la bola de la válvula de salida (10), jaula de la válvula de salida (9, PT6900/PT8900/PT12000), el juego de empaquetaduras inferiores (4), el muelle de las empaquetaduras inferiores (9,8), el buje (8, sólo PT4900) y el retenedor de muelle (7, sólo PT4900).
6. Utilizando una extensión de 1/2" fijada a un cuadro para llave de tubo con zafe de la misma medida, introduzca el extremo de dicha extensión en la abertura cuadrada de la jaula de la válvula de aspiración (16,17), dentro del alojamiento de la válvula de aspiración (20,21). Desenrosque y quite la jaula de la válvula de aspiración junto con la arandela ondulada (21, 16) del alojamiento de la válvula de aspiración.
7. Quite la junta tórica de PTFE (3), la bola de la válvula de aspiración (17,18), el asiento de la válvula de aspiración (18,19) y la junta tórica del asiento (19,20) del alojamiento de la válvula de aspiración (20,21).
8. Quite la junta tórica (15) del cilindro de la bomba (14).

Reensamblaje del sector del fluido



Utilice cinta de PTFE en todas las conexiones roscadas de los caños.

1. Coloque una junta tórica (19,20) nueva en la ranura de la parte inferior del alojamiento de la válvula de aspiración (20,21).
2. Revise que el asiento de la válvula de aspiración no presente desgaste. Si uno de los lados está desgastado, gire el asiento al lado sin uso. Si ambos lados presentan desgaste, coloque un nuevo asiento. Coloque el asiento nuevo o girado (con el lado desgastado hacia abajo) dentro de la perforación en la parte inferior del alojamiento de la válvula de aspiración (20,21).
3. Coloque una nueva bola de válvula de aspiración (17,18) sobre el asiento de la válvula de aspiración (18,19). Utilizando una extensión de 1/2" fijada a un cuadro para llave de tubo con zafe de la misma medida, introduzca el extremo de dicha extensión en la abertura cuadrada de la jaula de la válvula de aspiración (16,17) y enrosque dicha jaula en el alojamiento de la válvula de aspiración (20,21). Apriete la jaula a 240 pulgadas/libras (20 pies/libras).
4. Coloque la arandela ondulada (21, 16) sobre la jaula de la válvula de aspiración (16,17).
5. Coloque una junta tórica (3) nueva en la ranura del alojamiento de la válvula de aspiración (20,21). Lubrique la junta tórica utilizando aceite o grasa.
6. Luego de haber empapado las empaquetaduras de cuero en aceite (preferiblemente aceite de lino), vuelva a montar el juego de empaquetaduras inferiores (4). Coloque el juego sobre el alojamiento de la válvula de salida (13) con la punta de las empaquetaduras "V" apuntando hacia abajo, hacia el hexágono del alojamiento de la válvula de salida.



Todas las empaquetaduras de cuero se deben sumergir en aceite (CoolFlo) durante 15 a 20 minutos antes de la instalación. Sumergir las empaquetaduras demasiado tiempo provocará que se expandan y creará dificultad durante el reensamblaje.

7. Revise que el asiento de la válvula de salida (11) no presente desgaste. Si uno de los lados está desgastado, gire el asiento al lado sin uso. Si ambos lados presentan desgaste, coloque un nuevo asiento. Introduzca la jaula de la válvula de salida (9, PT6900/PT8900/PT12000), la bola de la válvula de salida (10), el asiento nuevo o girado (con el lado desgastado alejado de la bola) y una arandela-junta (12) nueva en el vástago de desplazamiento (6).
8. Limpie la rosca del alojamiento de la válvula de salida (13) y cúbrala con Loctite azul N° 242. Asegúrese de que el Loctite quede aplicado solamente en la rosca.
9. Coloque el muelle de las empaquetaduras inferiores (9,8) sobre el alojamiento de la válvula de salida (13) y a continuación el buje (8, sólo PT4900) y el retenedor de muelle (7, sólo PT4900).
10. Enrosque entre sí el vástago de desplazamiento (6) y el alojamiento de la válvula de salida (13). Ajústelos en un tornillo de banco a 600 pulgadas/libras (50 pies/libras).
11. Coloque la junta tórica de PTFE (3) en la ranura superior del bloque bomba/motor.
12. Coloque el juego de empaquetaduras superiores (4) en el bloque bomba/motor con la punta de las empaquetaduras "V" apuntando hacia arriba, hacia el motor.



Las empaquetaduras deben estar empapadas en aceite (CoolFlo) antes de su colocación.

13. Coloque el muelle de las empaquetaduras superiores (5) en el bloque bomba/motor con el pequeño extremo cónico apuntando hacia arriba, hacia el bloque bomba/motor.
14. Pase el vástago de desplazamiento (6) a través de las empaquetaduras superiores del bloque bomba/motor.

15. Alinee los agujeros del vástago de desplazamiento (6) con los del vástago del pistón hidráulico y coloque el pasador de conexión (2). Vuelva a colocar el anillo de retención (1) sobre el pasador de conexión.
16. Oriente el cilindro (14) con la parte moleteada y la tuerca de remoción en la parte superior, enrosque en el bloque y apriete con una llave de correa.



Atención

La tuerca de remoción (23) se debe mantener instalada hasta el fondo de las roscas después de apretar el cilindro. No use la tuerca para trancarla contra el bloque o de lo contrario ocurrirán daños durante el uso. Esta tuerca se debe usar solo para ayudar a retirar el cilindro.

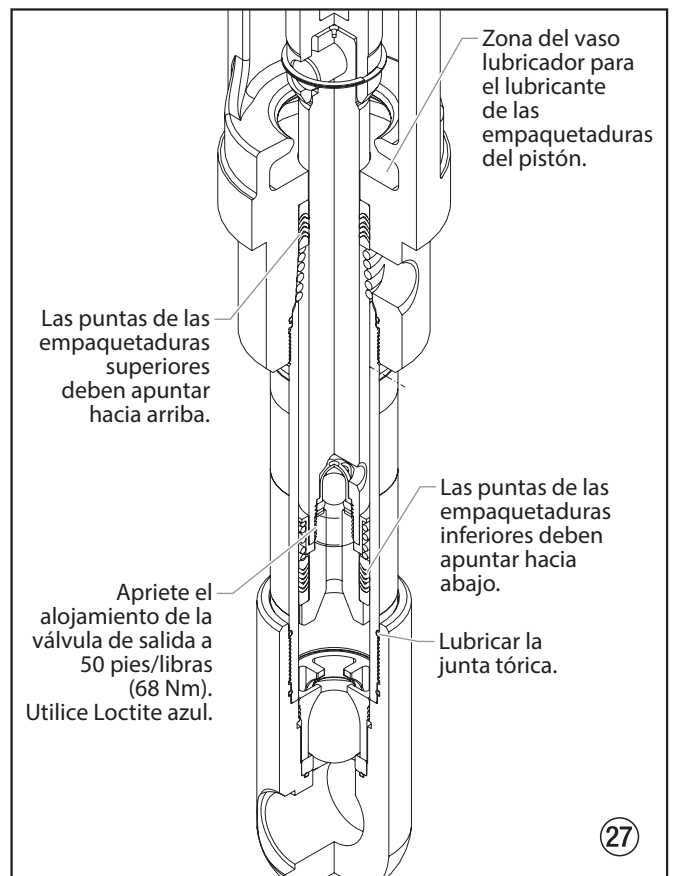
17. Coloque la junta tórica (15) sobre la ranura superior del cilindro de la bomba (14).
18. Enrosque el alojamiento de la válvula de aspiración (20,21) sobre el cilindro de la bomba (14), ajústelo con una llave de correa y luego retírelo para alinear la manguera de sifón.



No es necesario apretar en exceso el alojamiento de la válvula de aspiración. Las juntas tóricas cumplen su función de sellado sin un ajuste excesivo. Es suficiente con enroscar por completo. A los fines de ubicar la posición más conveniente para la manguera, el alojamiento de la válvula de aspiración puede volverse hasta 1/2 vuelta luego de haber sido acoplado por completo.

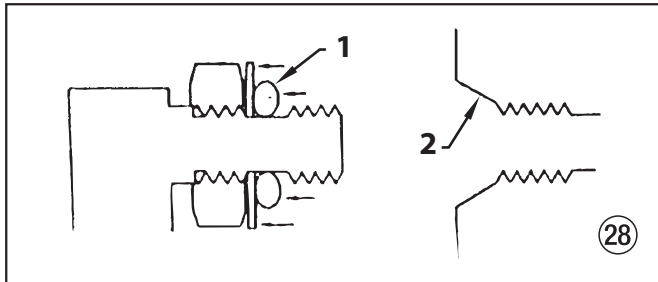
Para la conexión de la manguera de sifón, es sumamente importante que la rosca de la misma entre ajustada en el alojamiento de la válvula de aspiración, previendo que los acoples del conjunto de la manguera estén sellados y tengan cinta de PTFE para evitar filtraciones de aire.

Corte del sector del fluido

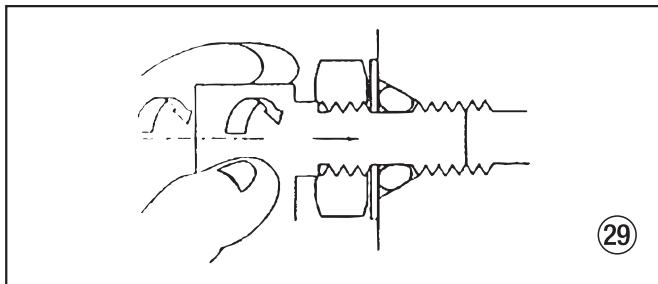


2.4 Instalación del conector de la junta tórica SAE

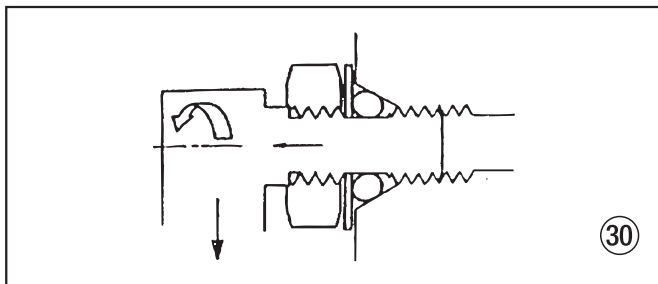
1. Tire hacia atrás la arandela y la junta tórica tanto como sea posible.
2. Lubrique la junta tórica (1) y el puerto de entrada (2).



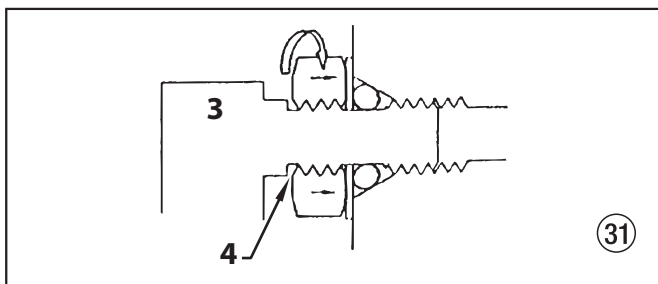
3. Atornille el conector hasta que la arandela empuje la junta tórica hacia la entrada y quede plana contra el puerto de entrada. (No la apriete. Realice este paso manualmente para comprimir la junta tórica contra el puerto.)



4. Destornille el conector no más de una vuelta completa para alinearlos, según sea necesario.



5. Apriete la tuerca con una llave manteniendo el conector (3) hacia atrás. Esto debe exponer un espacio hueco (4) detrás de la tuerca, el cual puede funcionar como un indicador de que el conector está ensamblado correctamente. (Esta es una característica solo para una versión específica de este conector, que se atornilla en el cabezal del cilindro. Otros conectores, como los que se conectan a la bomba hidráulica, se ensamblan de la misma manera pero es posible que no tengan el indicador).



Atención

Evite atornillar demasiado el conector. Esto puede causar que la arandela se doble, lo que provocará que la junta tórica quede extruda.

Evite dejar el conector demasiado afuera. Esto puede provocar que se corte la junta tórica en las roscas del conector.

3. Resolución de problemas

3.1 Pistola a alta presión

Problema	Causa	Solución
A. La pistola pulveriza pintura intermitentemente	<ol style="list-style-type: none"> Hay aire en el sistema. La pistola está sucia. El conjunto de la aguja está mal regulado. El asiento está roto o astillado. 	<ol style="list-style-type: none"> Revise que las conexiones no contengan filtraciones de aire. Desmonte y limpie. Revise y regule. Revise y reemplace.
B. La pistola no se apaga	<ol style="list-style-type: none"> La aguja y el asiento están gastados o rotos. El conjunto de la aguja está mal regulado. La pistola está sucia. 	<ol style="list-style-type: none"> Reemplace. Regule. Limpie
C. La pistola no pulveriza	<ol style="list-style-type: none"> No hay pintura. El filtro o la boquilla están obstruidos. La aguja está rota en la pistola. 	<ol style="list-style-type: none"> Compruebe el suministro de fluido. Limpie. Reemplace.

3.2 Sector del fluido

Problema	Causa	Solución
A. La bomba suministra material únicamente en la carrera ascendente o bien sube lentamente y baja rápidamente (comúnmente llamado inmersión de carrera descendente)	<ol style="list-style-type: none"> La bola de la válvula de aspiración inferior no asienta debido a la presencia de suciedad o desgaste. El material es demasiado viscoso para el sifón. Se filtra aire del lado del sifón o la manguera del sifón está dañada. El sifón puede ser demasiado pequeño para un material pesado. 	<ol style="list-style-type: none"> Quite el conjunto de la válvula de aspiración. Limpie y revise. Pruebe la válvula de aspiración llenándola con agua; si la bola no sella el asiento, reemplace la bola. Diluya el material. Comuníquese con el fabricante para obtener los procedimientos de dilución adecuados. Ajuste todas las conexiones entre la bomba y el recipiente de pintura. Si alguna está dañada, replácelas. Cambie el juego de sifón por uno de mayor diámetro.
B. La bomba suministra material únicamente en la carrera descendente o bien sube rápidamente y baja lentamente	<ol style="list-style-type: none"> La bola superior no asienta debido a la presencia de suciedad o desgaste. El juego de empaquetaduras inferiores está desgastado. 	<ol style="list-style-type: none"> Pruebe el asiento y la bola superiores con agua. Si la bola no sella, reemplace el asiento. Reemplace la empaquetadura si está desgastada.
C. La bomba se mueve rápidamente hacia arriba y hacia abajo al suministrar material	<ol style="list-style-type: none"> El recipiente con el material está vacío o el material es demasiado espeso para fluir a través de la manguera de sifón. La bola inferior está atascada en el asiento de la válvula de aspiración. La manguera de sifón está retorcida o suelta. 	<ol style="list-style-type: none"> Rellene con material nuevo. Si es demasiado espeso, quite la manguera de sifón, sumerja el sector del fluido en el material y encienda la bomba para cazarla. Agregue diluyente al material. Cambie el juego de sifón por uno de mayor tamaño. Abra la válvula de purga para eliminar el aire y reinicie la bomba. Quite la válvula de aspiración. Limpie la bola y el asiento. Enderécela.
D. La bomba se mueve lentamente hacia arriba y hacia abajo cuando la pistola pulverizadora está apagada.	<ol style="list-style-type: none"> Las conexiones están sueltas. La válvula de purga está parcialmente abierta o desgastada. El asiento de las empaquetaduras inferiores está desgastado. La bola superior o la inferior no asientan. 	<ol style="list-style-type: none"> Verifique todas las conexiones entre la bomba y la pistola. Si es necesario, ajústelas. Si fluye material desde la manguera de purga, cierre la válvula de purga o replácelas si es necesario. Si no hay evidencias de lo mencionado anteriormente, reemplace las empaquetaduras inferiores. Limpie las bolas para volver a asentarlas.
E. No hay suficiente presión de fluido en la pistola	<ol style="list-style-type: none"> La boquilla de pulverización está desgastada. El filtro de salida o el filtro de la pistola están obstruidos. La tensión es baja o la corriente es inadecuada. La manguera no tiene el tamaño o largo suficiente. 	<ol style="list-style-type: none"> Reemplace. Limpie o reemplace el filtro. Verifique el suministro eléctrico. Corrija lo que sea necesario. Aumente el tamaño de la manguera o reduzca su longitud para minimizar la caída de presión a lo largo de la misma.
F. La bomba vibra en las carreras ascendente o descendente	<ol style="list-style-type: none"> El disolvente ha expandido la empaquetadura superior. 	<ol style="list-style-type: none"> Reemplace la empaquetadura.

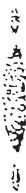
3.3 Motores hidráulicos

Problema	Causa	Solución
A. El motor se atasca en la parte inferior (sin problemas de calentamiento anormal)	<ol style="list-style-type: none"> 1. El asiento del pistón de la bomba de fluido está desenroscado. 2. La válvula está pegada o el conjunto del cambiador de la varilla de disparo del motor está separado. 	<ol style="list-style-type: none"> 1. Si la varilla de conexión no presenta problemas, quite el tapón de la culata del cilindro y empuje la válvula hacia abajo. Vuelva a colocar el tapón y encienda la máquina. Si la máquina recorre un ciclo hasta arriba y se detiene nuevamente en la parte inferior, el problema está en el asiento del pistón de la bomba de fluido. Verifique el asiento del pistón. Repárelo o reemplácelo según sea necesario. Si el asiento del pistón no presenta problemas y el inconveniente continúa sin cambios, verifique el motor. 2. Quite la válvula y verifique que no tenga rayas y que no haga movimientos bruscos al deslizarla hacia arriba y hacia abajo. Bajo estas circunstancias, reemplace la válvula y el carrete. Verifique el estado del carrete y que la varilla de disparo no se haya separado. Verifique que la varilla de disparo no se haya separado.
B. El motor se atasca en la parte superior (sin problemas de calentamiento anormal)	<ol style="list-style-type: none"> 1. La válvula está pegada. 2. El retenedor del muelle está roto (conjunto de varilla de válvula). 3. El muelle o la varilla de válvula están rotos. 4. Hay aire en el motor hidráulico. 5. Hay aire en la bomba de fluido. 	<ol style="list-style-type: none"> 1. Quite la válvula y verifique que no tenga rayas y que no haga movimientos bruscos al deslizarla hacia arriba y hacia abajo. Bajo estas circunstancias, reemplace la válvula y el carrete. 2. Reemplace el conjunto de varilla de válvula. 3. Reemplace el conjunto de varilla de válvula. 4. Reconfigure la válvula. Purgue el aire, lo cual, por lo general, se logra con un ciclo a baja presión del conjunto de bomba/motor durante 5–10 minutos. Verifique las causas de la filtración de aire: <ul style="list-style-type: none"> • Racores sueltos en el depósito. • Racores sueltos en la bomba hidráulica. • Conexiones de las mangueras flojas. • Bajo nivel de aceite en el depósito. 5. La bomba de fluido puede detenerse aleatoriamente en el punto superior cuando toma aire. Reconfigure la válvula. Evite que el aire ingrese en la bomba de fluido.
C. Baja presión (carrera descendente sin problemas, carrera ascendente lenta, gran calentamiento).	<ol style="list-style-type: none"> 1. La junta del pistón está arruinada. 2. El pistón está agrietado. 	<ol style="list-style-type: none"> 1. Antes de desmantelar el motor hidráulico, encienda la máquina. Mientras la bomba esté realizando el ciclo bajo presión, toque el cilindro hidráulico y la culata para observar si alguno de ellos se calienta. Esto permitirá determinar si la junta del pistón está dañada o si la tuerca del pistón está rota. Si la que se calienta es la culata, verifique las juntas tóricas de la válvula de carrete. 2. Desmantele el motor, verifique las juntas de estanqueidad del pistón, el diámetro interior del cilindro y la tuerca del pistón. Preste especial atención a la tuerca del pistón, ya que puede estar agrietada y no notarse externamente.
NOTA: El motor trabaja en la carrera ascendente, marcha en vacío y se atasca en la carrera descendente.		
D. Baja presión (ambas carreras, gran calentamiento)	<ol style="list-style-type: none"> 1. Las juntas tóricas centrales de la válvula de carrete están arruinadas. 2. Hay problemas en la bomba hidráulica. 	<ol style="list-style-type: none"> 1. Antes de desmantelar el motor, encienda la máquina. Mientras la bomba esté realizando el ciclo bajo presión, toque el cabezal para observar si se calienta. Esto permitirá determinar si la junta tórica central está arruinada en la válvula de carrete. Si está caliente, quite y reemplace la junta tórica. 2. Reemplace la bomba hidráulica.
NOTA: El motor se esfuerza y se detiene en ambas carreras.		

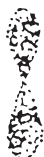
3.4 Patrones de pulverizado

Problema

A. Con residuos



B. Reloj de arena



C. Distorsionado



D. El patrón se expande y se contrae (variaciones rápidas)



E. Patrón circular



Causa

1. El suministro de fluido es inadecuado.

1. El suministro de fluido es inadecuado.

1. La punta de la boquilla está obstruida o desgastada.

1. Hay una filtración en la aspiración.
2. El suministro de fluido es pulsante.

1. La boquilla está desgastada.
2. El fluido es demasiado espeso para la boquilla.

Solución

1. El fluido no se está atomizando correctamente: incremente la presión del fluido. Cambie la boquilla por una con orificio más pequeño. Reduzca la viscosidad del fluido. Reduzca la longitud de la manguera. Limpie la pistola y lo(s) filtro(s). Reduzca la cantidad de pistolas que utilizan la bomba.

1. Lo mismo que lo anterior.

1. Limpie o reemplace la punta de la boquilla.

1. Verifique que la manguera de aspiración no tenga filtraciones.
2. Cambie la boquilla por una con orificio más pequeño. Instale un amortiguador de la pulsación en el sistema o purgue el existente. Reduzca la cantidad de pistolas que utilizan la bomba. Quite las restricciones del sistema; limpie la malla de la boquilla si se utiliza filtro.

1. Reemplace la boquilla.
2. Aumente la presión. Diluya el material. Cambie la punta de la boquilla.

Avvertenza!

Attenzione: Pericolo di lesioni causate da iniezione!
Gli apparecchi per la spruzzatura ad alta pressione raggiungono pressioni di spruzzatura estremamente elevate!



1

Non intercettare mai con le dita o con la mano il getto di spruzzatura!

Non puntare mai l'aerografo su se stessi, su altre persone o su animali.

Non adoperare mai l'aerografo senza la protezione per il contatto.

Non considerare una lesione causata dall'aerografo come un'innocuo taglietto. In caso di lesioni alla pelle causate da vernici o solventi, consultare immediatamente un medico per una rapida e competente medicazione. Informare il medico sul tipo di sostanza impiegata o sul tipo di solvente utilizzato.

2

Prima di mettere in funzione l'apparecchio, rispettare i seguenti punti nelle istruzioni d'uso:

1. Non è concesso l'impiego di apparecchi che non siano in ordine dal punto di vista tecnico.
2. Attivare il dispositivo di sicurezza dell'aerografo TITAN con la leva che si trova vicino alla staffa a grilletto.
3. Assicurarsi del collegamento alla messa a terra.
4. Verificare la pressione di esercizio massima ammissibile del tubo flessibile e dell'aerografo.
5. Verificare che tutte le parti di collegamento siano ermetiche.

3

Devono inoltre essere rigorosamente rispettate le istruzioni del costruttore per una regolare pulizia e manutenzione dell'apparecchio.

Prima di iniziare un lavoro e durante ogni pausa di lavoro, osservare i punti seguenti:

1. Scaricare la pressione dall'aerografo e dal tubo.
2. Attivare il dispositivo di sicurezza dell'aerografo TITAN con la leva che si trova vicino alla staffa a grilletto.
3. Spegnerne l'apparecchio.

Abbiatene cura della sicurezza!

Indice

	Pagina
1. Norme di sicurezza per il sistema di spruzzatura Airless	15
1.1 Spiegazione dei simboli utilizzati	15
1.2 Sicurezza elettrica	16
1.3 Sicurezza Motore a Benzina.....	17
1.4 Carburante (motore a gas).....	18
1.5 Installazione se un terreno non piano	18
2. Riparazione dell'apparecchio	19
2.1 Sostituzione della cinghia	19
2.2 Servizio del motore idraulico	20
2.3 Servizio della sezione fluido.....	22
2.4 Installazione alloggiamento anello a O SAE.....	24
3. Ricerca difetti	26
3.1 Pistola "Airless".....	26
3.2 Sezione fluido	26
3.3 Motori idraulici	27
3.4 Maschere di spruzzatura.....	28
Accessori e ricambi	42
Elenco dei ricambi gruppo principale	42/43
Elenco dei ricambi carrello	44/45
Elenco dei ricambi sistema idraulico.....	46/47
Elenco dei ricambi motore idraulico	48/49
Elenco dei ricambi section des liquides • PT4900.....	50/51
Elenco dei ricambi section des liquides • PT6900 / PT8900 / PT12000.....	52/53
Elenco dei ricambi convertokit, benzina.....	54/55
Elenco dei ricambi convertokit, elettrico (230V).....	56/57
Elenco dei ricambi filtro ad alta pressione	58
Elenco dei ricambi gruppo riparo cinghia.....	59
Elenco dei ricambi gruppo tubo sfiato con valvola	60
Elenco dei ricambi gruppo valvola di sfiato	61
Elenco dei ricambi gruppo tubo sifone.....	62
Schema elettrico (230V)	63
Accessori per apparecchi PT	64
Gruppi manicotto pistola (opzionale).....	69
Garanzia	72

1. Norme di sicurezza per il sistema di spruzzatura Airless

1.1 Spiegazione dei simboli utilizzati

Il presente manuale contiene informazioni che devono essere lette e capite prima di utilizzare l'apparecchio. Ogni volta che si trova uno dei seguenti simboli si prega di prestare molta attenzione e di rispettare le norme di sicurezza.

	Questo simbolo indica un potenziale rischio di lesioni gravi o morte. Seguono importanti avvertenze per la sicurezza.
	Questo simbolo indica un potenziale rischio per sé stessi o per l'apparecchio. Seguono importanti avvertenze per la sicurezza per evitare danni all'apparecchio e prevenire le cause di lesioni minori.
	Pericolo di lesioni causate da iniezione
	Pericolo di incendio
	Pericolo di esplosione
	Miscele velenose e/o infiammabili di vapori. Pericolo di avvelenamento e/o di ustioni
	Le note contengono informazioni importanti, si raccomanda di prestare particolare attenzione.



PERICOLO: Lesione da iniezione

il flusso liquido ad alta pressione prodotto dall'apparecchio può lacerare la pelle ed i tessuti sottostanti, provocando una lesione grave o perfino l'amputazione.

Non considerare una lesione causata dall'aerografo come un'innocuo taglietto. In caso di lesioni alla pelle causate da vernici o solventi, consultare immediatamente un medico per una rapida e competente medicazione. Informare il medico sul tipo di sostanza impiegata o sul tipo di solvente utilizzato.

PREVENZIONE:

- MAI puntare la pistola contro nessuna parte del corpo.
- MAI toccare il flusso di liquido con nessuna parte del corpo. NON toccare una perdita del tubo di gomma.
- MAI mettere le mani davanti alla pistola. I guanti non offrono alcuna protezione contro una lesione da iniezione.
- Mettere SEMPRE la sicura al grilletto della pistola, chiudere la pompa e rilasciare tutta la pressione prima della manutenzione, della pulizia della punta o del dispositivo di sicurezza, prima di cambiare la punta o di lasciare l'apparecchio incustodito. La pressione non viene rilasciata spegnendo il motore. La valvola PRIME/SPRAY (SPRUZZA/SPRAY) o la valvola di sfiato della pressione devono essere ruotate nella posizione corretta per rilasciare la pressione del sistema.
- Tenere SEMPRE il dispositivo di sicurezza in posizione mentre si spruzza. Il dispositivo di sicurezza della punta offre una certa

- protezione, ma si tratta per la maggior parte di un dispositivo di avvertimento.
- Togliere SEMPRE la punta dello spray prima di lavare o pulire l'apparecchio.
- MAI usare una pistola per spruzzare se la sicura del grilletto non funziona ed il dispositivo di sicurezza non è posizionato correttamente.
- Tutti gli accessori devono essere regolati secondo il livello massimo di pressione dello spruzzatore oppure al di sopra, inclusi le punte, le pistole, le prolunghe e il tubo.



PERICOLO: Tubo flessibile ad alta pressione

Il tubo per la verniciatura può avere delle perdite a causa dell'usura, di un nodo o dell'abuso. Una perdita può iniettare del materiale nella pelle. Controllare il tubo prima di ciascun utilizzo.

PREVENZIONE:

- Evitare curve troppo strette o ad angolo vivo del tubo ad alta pressione; raggio di curvatura minimo circa 20 cm.
- Proteggere il tubo da pressioni troppo elevate e da oggetti taglienti e da spigoli vivi.
- Sostituire immediatamente un tubo ad alta pressione danneggiato
- Non riparare mai da soli un tubo ad alta pressione danneggiato!
- L'accumulo di cariche elettrostatiche sull'aerografo e sul tubo flessibile ad alta pressione viene scaricato attraverso il tubo flessibile ad alta pressione stesso. Pertanto la resistenza elettrica tra i raccordi del tubo flessibile ad alta pressione deve avere un valore minore o uguale ad 1 MΩ.
- Per ragioni di funzionalità, sicurezza e durata dell'apparecchio occorre utilizzare esclusivamente tubi flessibili ad alta pressione originale Titan.
- Prima dell'uso controllare tutti i tubi per verificare la presenza di tagli, perdite, abrasioni o rigonfiamenti del rivestimento. Verificare che gli accoppiamenti non siano danneggiati o che si muovano. Sostituire immediatamente il tubo se si verifica una delle condizioni appena descritte. Non riparare mai un tubo per verniciare. Sostituire con un tubo ad alta pressione messo a terra.
- Assicurare che il cavo il flessibile dell'aria e i flessibili di spruzzo siano instradati in modo da minimizzare il rischio di slittare, inciampare e cadere.



PERICOLO: Esplosione e incendio

Nell'area di lavoro, i vapori infiammabili come quelli derivati da vernici e solventi possono incendiarsi o esplodere.

PREVENZIONE:

- Utilizzare l'attrezzatura solo in un'area ben ventilata. Installare un impianto di circolazione aerea in grado di dissipare i vapori infiammabili che potrebbero accumularsi nella zona di spruzzatura. Tenere il gruppo di pompaggio in un'area ben ventilata. Non direzionare lo spruzzo sul gruppo di pompaggio.
- Solo modelli elettrici - Non utilizzare materiali con punto di infiammabilità inferiore a 38 °C (100 °F). Il punto di infiammabilità corrisponde al valore di temperatura in corrispondenza del quale un fluido può produrre una quantità di vapore sufficiente per incendiarsi.
- Solo modelli a gas - Non riempire la tanica del combustibile se il motore è in funzionamento o è ancora caldo. Spegnerne il motore e attendere che si raffreddi. Il combustibile è infiammabile e, se viene versato su una superficie calda, può incendiarsi o esplodere.

- Eliminare tutte le possibili fonti di incendio, tra cui fiamme pilota, sigarette, torce elettriche e coperture in plastica (possibile formazione di archi statici).
- Mantenere l'area di lavoro libera da materiali di scarto, inclusi solventi, stracci e prodotti a base di petrolio.
- Non collegare né scollegare i cavi di alimentazione e non accendere né spegnere le luci se sono presenti vapori infiammabili.
- Nell'area di lavoro, l'attrezzatura e gli oggetti conduttivi devono essere messi a terra. Accertarsi che l'apposito cavo (non incluso) sia collegato dal capocorda di messa a terra a una messa a terra effettiva.
- Utilizzare solo flessibili con messa a terra.
- Per spruzzare il materiale in un recipiente, tenere la pistola a contatto con il lato collegato a terra del recipiente, quindi premere il grilletto.
- Se si formano scintille statiche o si avverte una scossa elettrica, interrompere immediatamente l'operazione in corso.
- È indispensabile conoscere la formulazione chimica delle vernici o dei solventi di spruzzatura. Leggere tutte le schede di sicurezza dei materiali e tutte le etichette apposte sui contenitori delle vernici e dei solventi. Attenersi accuratamente alle istruzioni di sicurezza fornite dal produttore della vernice o del solvente.
- Non utilizzare vernici o solventi contenenti idrocarburi alogenati come clorina, varechina, mufficidi, cloruro di metilene e tricloroetano perché non sono compatibili con l'alluminio. Contattare il fornitore del materiale di rivestimento per informazioni sulla compatibilità del materiale in questione con l'alluminio.
- Dotare l'area di lavoro di un estintore.



PERICOLO: Esalazioni pericolose

Vernici, solventi ed altri materiali possono essere dannosi se inalati o toccati. Le esalazioni possono provocare nausea, svenimenti o avvelenamento.

PREVENZIONE:

- Durante il lavoro di spruzzatura indossare una maschera respiratoria. Leggere tutte le istruzioni fornite con la mascherina per assicurarsi che essa sia in grado di offrire la protezione necessaria.
- Osservare tutte le normative locali sulla protezione da vapori pericolosi.
- Indossare occhiali protettivi.
- Allo scopo di proteggere la pelle sono necessari indumenti di sicurezza, guanti ed eventualmente una crema protettiva dell'epidermide. Osservare le norme dei produttori dei materiali di copertura, dei solventi e dei detergenti nella preparazione, lavorazione e pulizia dell'apparecchio.



PERICOLO: Generale

Può provocare lesioni gravi o danni alle cose.

PREVENZIONE:

- Seguire tutte le normative corrette locali, statali e nazionali relative all'areazione, alla prevenzione degli incendi ed al funzionamento.
- Premendo il grilletto, la mano che tiene la pistola verrà sottoposta ad una forza di rinculo, che può essere particolarmente intensa nel caso in cui l'ugello sia stato tolto e la pompa airless sia stata impostata per ottenere una forte pressione. Occorre pertanto impostare la manopola di controllo alla pressione minore quando si esegue la pulizia senza l'ugello.
- Usare soltanto i componenti approvati dal fabbricante. L'utente si assume tutti i rischi e le responsabilità nel caso si

scelga di utilizzare pezzi che non soddisfano i requisiti minimi ed i dispositivi di sicurezza del fabbricante della pompa.

- Seguire SEMPRE le istruzioni del produttore del materiale per un uso sicuro della vernice e dei solventi.
- Pulire immediatamente tutti gli schizzi di materiale e solvente per evitare il rischio di scivolare.
- Indossare una protezione acustica. L'unità può produrre livelli acustici superiori a 85 dB (A).
- Non lasciare mai l'apparecchio incustodito. Tenere lontano dalla portata dei bambini e delle persone che non sono in grado di utilizzare un apparecchio airless.
- Non spruzzare all'esterno in giorni ventosi.
- Il dispositivo e tutti i relativi liquidi (per es. olio idraulico) devono essere smaltiti nel rispetto delle norme ambientali.

1.2 Sicurezza elettrica

I modelli elettrici devono essere messi a terra. Nel caso di un cortocircuito elettrico, la messa a terra riduce il rischio di scossa elettrica grazie alla presenza di un cavo di scarico per la corrente elettrica. Questo prodotto è provvisto di un filo elettrico dotato di un cavo di messa a terra con una adeguata spina di messa terra. Collegamento alla rete elettrica solo tramite un punto di alimentazione a parte, ad esempio per mezzo di un interruttore di sicurezza per correnti di guasto con $INF \leq 30$ mA.



PERICOLO — I lavori e le riparazioni alle apparecchiature elettriche devono essere eseguiti solo da un elettricista specializzato. Titan declina qualsiasi responsabilità in caso di installazione irregolare o errata. Spegnerne l'apparecchio. Prima di qualsiasi riparazione, disinserire la spina di rete dalla presa di corrente.

Pericolo di cortocircuito dovuto all'infiltrazione di acqua nell'impianto elettrico. Non pulire mai l'impianto con un idropulitrice ad alta pressione o a vapore ad alta pressione.

Lavori o riparazioni sull'equipaggiamento elettrico:

Far eseguire questi lavori solo da un elettricista. Non ci assumiamo nessuna responsabilità di un'installazione irregolare o scorretta.

Temperatura di funzionamento

Questo apparecchio funziona correttamente nel suo ambiente di destinazione, ad una temperatura minima compresa tra +10°C e +40°C.

Umidità relativa

L'apparecchio funziona correttamente con una umidità relativa del 50%, +40°C. Una umidità relativa superiore può essere consentita a temperature più basse.

L'Acquirente deve prendere le misure necessarie per evitare gli effetti dannosi di una condensa occasionale.

Altitudine

Questo apparecchio opera correttamente fino a 2100 m sul livello del mare medio.

Trasporto e conservazione

Questo apparecchio sopporta, o è protetto da, temperature di trasporto e conservazione da -25°C a +55°C e per brevi periodi fino a +70°C.

È stato imballato in modo da impedire danni derivanti dagli effetti da umidità normale, vibrazione e shock.

1.3 Sicurezza Motore a Benzina

1. I motori a benzina sono progettati per operare in sicurezza ed affidabilità se sono utilizzati secondo istruzioni. Leggere ed attenersi al Manuale del Proprietario fornito dal costruttore prima di avviare il motore. Eventuali inosservanze potrebbero causare lesioni personali o danni alle attrezzature.
2. Per prevenire rischi d'incendio e per fornire ventilazione adeguata, tenere il motore ad almeno 1 metro (3 piedi) di distanza dai muri ed altre attrezzature durante il funzionamento. Non posizionare oggetti infiammabili in prossimità del motore.
3. Le persone che non lavorano al dispositivo devono tenersi lontane dall'area delle operazioni per evitare la possibilità di ustioni derivante dai componenti caldi del motore o di lesioni provocate da apparecchiature utilizzate dal motore per funzionare.
4. Imparare a fermare il motore rapidamente, e capire l'operazione di tutti i comandi. Mai permettere a nessuno di azionare il motore senza preveie opportune istruzioni.
5. La benzina è estremamente infiammabile e, in certe condizioni, anche esplosiva.
6. Rifornire di carburante in un'area ben ventilata e con il motore spento. Non fumare o introdurre fiamme o scintille nell'area di rifornimento oppure nella zona di stoccaggio della benzina.
7. Non sovra-riempire il serbatoio del carburante. Dopo il rifornimento assicurarsi che il tappo del serbatoio sia correttamente e ben chiuso.
8. Assicurarsi che il carburante non fuoriesca durante il rifornimento. I vapori di benzina o le fuoriuscite di carburante potrebbero incendiarsi. Nel caso di fuoriuscite di carburante, assicurarsi che l'area ne sia asciugata prima di avviare il motore.
9. Mai mettere il motore in funzione in un'area chiusa o ristretta. I fumi di scarico contengono gas nocivi d'ossido di carbonio; esposizione a questo potrebbe causare perdita di conoscenza e potrebbe anche esser causa di morte.
10. La marmitta di scarico diventa molto calda durante il funzionamento e rimane calda per qualche tempo dopo aver spento il motore. Fare attenzione a non toccare la marmitta stessa quando ancora calda. Per evitare ustioni gravi o pericoli d'incendio, lasciare che il motore si raffreddi prima di trasportarlo o di immagazzinarlo al chiuso.
11. Mai spedire/trasportare lo spruzzatore con benzina nel serbatoio.



NON utilizzare quest'attrezzatura per spruzzare acqua od acido.



Attenzione

Non sollevare tramite la maniglia del carrello durante le operazioni di carico o scarico.

L'apparecchio è molto pesante. Sono necessarie tre persone per il sollevamento.

1.4 Carburante (motore a gas)



La benzina è estremamente infiammabile ed è esplosiva in determinate condizioni.



Attenzione

Non riempire il serbatoio del gas oltre il bordo. Se il serbatoio viene riempito oltremisura, il tappo potrebbe intasarsi con i particolati contenuti nel gas, dando origine a un vuoto. Leggere il manuale di istruzioni del motore a gas per indicazioni sul riempimento del serbatoio.

Specifiche sul carburante

- Usare benzina per automobili con numero di ottano pompa pari a 86 o superiore o con numero di ottano ricerca pari a 91 o superiore. L'uso di benzina con un numero di ottano inferiore può provocare un "sibilo" persistente o "spari di scintille" pesanti (un rumore metallico secco) che, se gravi, possono portare a danni al motore.



In caso di "spari di scintille" o "sibili" con velocità del motore costante e carico normale, cambiare la marca della benzina. Se tali problemi persistono, consultare un rivenditore autorizzato dal produttore del motore. La mancata osservanza di ciò viene considerata un cattivo uso e i danni provocati da cattivo uso non sono coperti dalla garanzia limitata del produttore del motore.

Di tanto in tanto è possibile avvertire piccoli 'spari di scintille' con carichi pesanti. Questo non è un problema, semplicemente vuol dire che il motore sta funzionando in modo efficiente.

- Il carburante senza piombo produce meno depositi in motore e candela ed estende la vita dei componenti del sistema di scarico.
- Non usare benzina vecchia o contaminata o una miscela di olio/benzina. Evitare di far finire sporco, polvere o acqua nel serbatoio del carburante.

Benzine contenenti alcool

Se si decide di utilizzare una benzina contenente alcool ("gasohol", miscela di benzina e alcool), assicurarsi che il tasso di ottano sia almeno pari a quello consigliato dal produttore del motore. Ci sono due tipi di "gasohol": uno contenente etanolo e l'altro contenente metanolo. Non utilizzare gasohol contenente oltre il 10% di etanolo. Non utilizzare benzina contenente metanolo (alcool metilico o spirito del legno) che non contenga anche co-solventi e inibitori della corrosione per il metanolo. Non utilizzare mai benzina contenente oltre il 5% di metanolo, anche se contiene co-solventi e inibitori della corrosione.

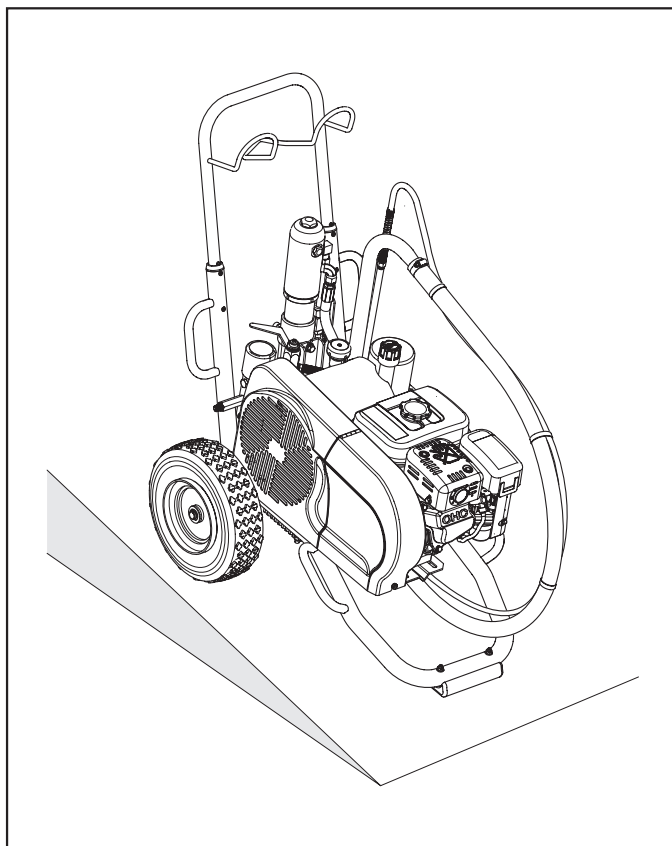


Danni al sistema del carburante o problemi alle prestazioni del motore provocati dall'uso di carburanti contenenti alcool non sono coperti dalla garanzia. Il produttore del motore non può autorizzare l'utilizzo di carburanti contenenti metanolo poiché le prove della loro idoneità sono incomplete in questo momento.

Prima di acquistare benzina da una stazione di servizio non conosciuta, cercare di scoprire se la benzina contiene alcool. Se è così, confermare il tipo e la percentuale di alcool utilizzato. Se si notano caratteristiche di funzionamento indesiderate mentre si usa una benzina contenente alcool o una benzina che si ritiene contenga alcool, passare alla benzina che si sa essere priva di alcool.

1.5 Installazione se un terreno non piano

Il lato anteriore dell'apparecchio deve essere rivolto verso il basso per evitare che l'apparecchio scivoli via.



2. Riparazione dell'apparecchio



Prima di procedere a eventuali riparazioni, accertarsi che sia stata eseguita la procedura per il rilascio della pressione descritta nella sezione 4.6 del Istruzioni per l'uso. Inoltre, osservare tutte le altre avvertenze onde ridurre il rischio di lesioni da iniezione, da parti in movimento o scosse elettriche. Scollegare sempre lo spruzzatore prima di effettuare interventi di servizio!



PERICOLO DI SCHIACCIAMENTO. Assicurarsi che le dita restino lontane dalla piastra di montaggio di motore a gas / motore elettrico.

PERICOLO DI USTIONI. Assicurarsi che il motore a gas abbia il tempo di raffreddarsi a sufficienza prima di toccarlo.

2.1 Sostituzione della cinghia (Fig. 21)



Prima di sostituire la cinghia dell'unità, assicurarsi di aver eseguito la "Procedura di sfogo della pressione" come illustrato nella sezione Funzionamento di questo manuale. **NON cercare di eseguire questa riparazione mentre l'unità è in funzione.**



I grafici sotto mostrano un'unità con motore a gas. Tutte le istruzioni di questa sezione si applicano sia ai modelli di motori a gas che ai modelli di motori elettrici, tranne se diversamente indicato.

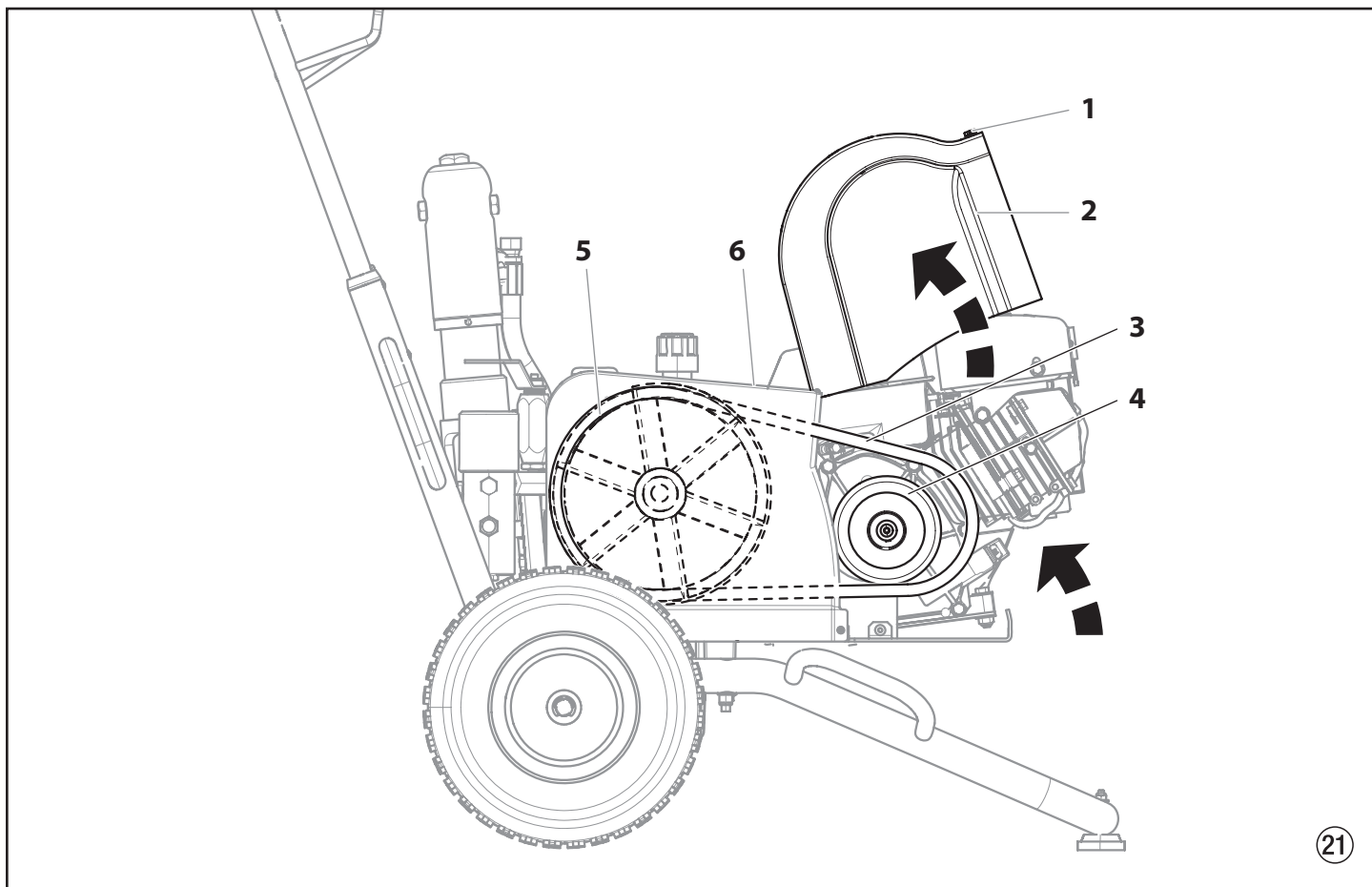
1. Allentare la manopola (1) sulla parte anteriore della protezione della cinghia. Sollevare per aprire l'estremità anteriore della protezione della cinghia (2) in modo che l'estremità anteriore della cinghia (3) sia esposta.
2. Sollevare delicatamente l'estremità anteriore di motore a gas / motore elettrico. Questo allenta la tensione della cinghia e rende più facile la rimozione.



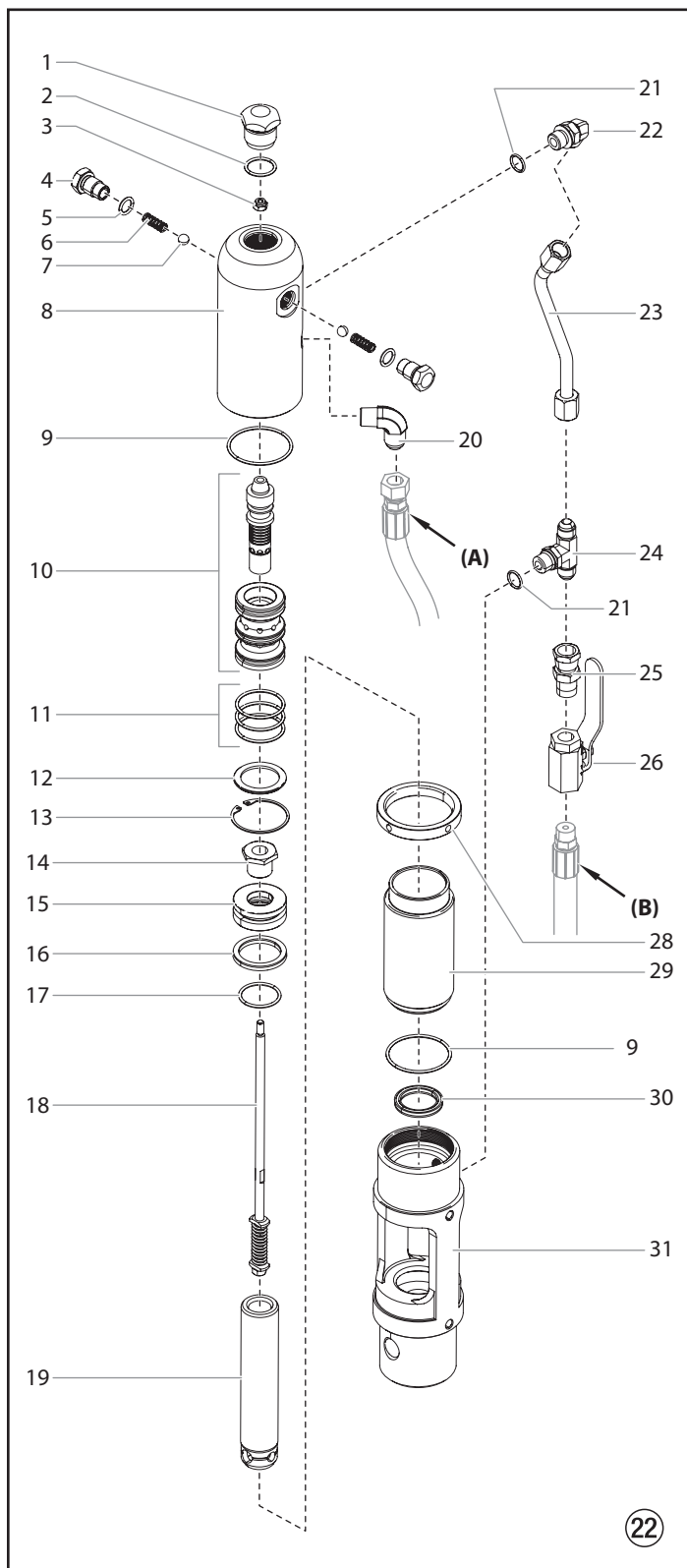
Attenzione

Assicurarsi che la cinghia non sia schiacciata né distorta in alcun modo dopo aver riposizionato motore a gas / motore elettrico.

3. Mentre motore a gas / motore elettrico è sollevato, rimuovere la cinghia dalle pulegge anteriore (4) e posteriore (5).
4. Installare la nuova cinghia:
 - a. Inserire la cinghia alla sezione fissa della protezione della cinghia (6). Avvolgere la cinghia sulla puleggia posteriore (5) finché la cinghia non si inserisce nella scanalatura della puleggia.
 - b. Sollevare delicatamente l'estremità anteriore di motore a gas / motore elettrico.
 - c. Con l'estremità anteriore di motore a gas / motore elettrico sollevata, avvolgere l'altra estremità della cinghia intorno alla puleggia anteriore (4).
 - d. Abbassare delicatamente motore a gas / motore elettrico. Il peso di motore a gas / motore elettrico crea tensione nella cinghia e ne previene l'uscita.
- e. Chiudere la protezione della cinghia (2) e fissare la manopola della protezione della cinghia (1).



2.2 Servizio del Motore Idraulico (fig. 22)



Vedere la procedura di "Installazione alloggiamento anello a O SAE" alla fine di questa sezione per le istruzioni sull'installazione per l'articolo 22 e 24.

Seguire questa procedura utilizzando le parti necessarie dal Kit Servizio Motore — Minimo (P/N 235-050). Se il motore idraulico è funzionante, avviare la macchina e spingere ad intermittenza lo stelo pistone (19) nella massima posizione in alto.



Il servizio del motore idraulico dovrebbe essere effettuato solamente in una zona pulita e senza polvere. Eventuale polvere o particelle metalliche lasciate nel motore o che vi entrino al reassemblaggio potrebbero danneggiare parti critiche ed impattare sulla vita utile di servizio e sulla garanzia. Tutte le parti dovrebbero essere controllate per assicurarne l'assoluta pulizia.

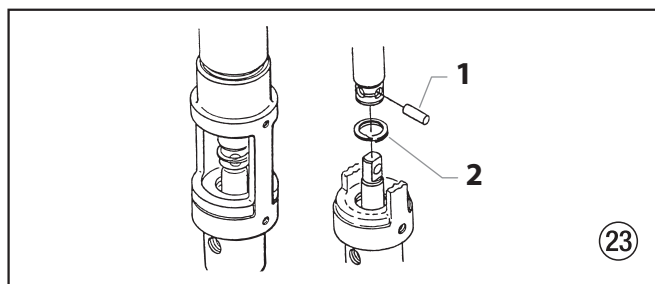
Smontaggio del Motore Idraulico

1. Scollegare il tubo della pressione (B) dal gomito sul retro della pompa idraulica.
2. Smontare le due viti di fissaggio e le due rondelle elastiche di sicurezza che uniscono il gruppo motore/pompa al supporto pompa sul carrello.
3. Montare il gruppo motore/pompa su una morsa, fissandolo tramite il blocco motore/pompa (31).
4. Smontare la candela della testata cilindro (1).
5. Allentare l'anello di bloccaggio (28) con una chiave inglese e svitare il dado di fissaggio tubo sul raccordo a T (24). Allentare dado di fissaggio tubo sul gomito (22). Sfilare il dado verso il basso. Smontare il tubo motore (23). Svitare lentamente con una pinza a morsa la testata cilindro (8) sollevandola appena al di sopra del cilindro (29) fino a raggiungere il gruppo asta valvola (18).
6. Lo stelo pistone (19) dovrebbe essere prossimo alla parte superiore della sua corsa per lo smontaggio. Potrebbe essere necessario usare un cacciavite di legno o plastica per spingere lo stelo pistone alla posizione superiore.
7. Serrare l'asta della valvola con sicurezza tramite una pinza a morsa e quindi smontare il dado FlexLoc (3) dalla parte superiore del gruppo asta della valvola (18). Fare attenzione che la bobina (10) non cada. La testata cilindro (8) può ora essere sollevata e rimossa. Svitare il cilindro (29) dal blocco motore/pompa (31).



Può essere utilizzato un anello extra (28) per bloccare assieme i due anelli di bloccaggio sul cilindro, e si può usare una chiave a tubo per svitare il cilindro (29) dal blocco motore/pompa (31).

8. Per smontare il perno di connessione (fig. 23, pos. 1), far scivolare in basso l'anello di bloccaggio (2) tramite un piccolo cacciavite, quindi spingere fuori il perno di connessione.



9. Smontare il gruppo stelo pistone dal blocco motore/pompa (31).
10. Smontare la guarnizione dell'asta (30), facendo estrema attenzione a non rigare la gola di tenuta del blocco motore/pompa (31).
11. Bloccare la vite di fissaggio pistone (14), del gruppo stelo pistone, in una morsa. Infilare una sbarra lunga attraverso al foro alla base dello stelo pistone per far leva, ed estrarre lo stelo pistone della vite di fermo pistone.
12. Smontare il pistone (19) ed estrarre il gruppo asta valvola (18).
13. Smontare la guarnizione pistone (16) e l'"O-ring" (17).
14. Smontare i fermo corsa (4), molle corsa (6) e le sfere (7) dalla testata cilindro (8). Smontare gli "O-ring" (5) dai fermo corsa (4).

15. Smontare l'anello di fermo (13) ed il fermo manicotto (12). Battere con cautela il set bobina/manicotto (10) estraendolo dalla testata cilindro (8) utilizzando un'asta di legno o nylon.
16. Controllare lo stelo del pistone (19) ed il cilindro (29) per segni di usura, graffi e tacche. Sostituire se danneggiato.
17. Esaminare la valvola bobina (10) per segni d'usura. Sostituire se necessario. La valvola bobina dovrebbe scorrere facilmente e liberamente senza forzare, mantenendola nella posizione verticale. Se così non fosse, questo potrebbe causare il bloccaggio del motore.

Ri-assemblaggio del Motore Idraulico

1. Separare il set bobina/manicotto (10). Piazzare gli "O-ring" (11) sul manicotto. Lubrificare gli "O-ring" con olio idraulico. Spingere con cura il manicotto nella testata cilindro (8) con la parte piatta del manicotto rivolta verso l'esterno. Utilizzare un'asta in nylon per inserire a colpi il manicotto fino a quando sarà completamente entrato a fondo. Non impiegare alcun altro tipo di utensile che possa danneggiare il manicotto o lasciarvi particelle o residui. Installare la bobina attraverso la parte superiore della testata cilindro, inserendola nel manicotto.



Attenzione

Non usare il lubrificante Piston Lube per la guarnitura pompa. Si tratta di un solvente che danneggerebbe severamente le guarnizioni e gli "O-Ring" del motore idraulico.

2. Installare gli "O-ring" (5) sui fermo corsa (4). Installare le sfere fermo corsa (7) seguite dalle molle (6) che, una volta montati, manterranno il set bobina/manicotto (10) nella posizione corretta per il montaggio.
3. Installare il fermo manicotto (12) seguito dalla rondella elastica (13) nella testata cilindro (8), che manterrà il manicotto valvola in posizione. Montare l'"O-ring" (9) nella scanalatura dell'"O-ring" stesso della testata cilindro.
4. Sostituire la guarnizione inferiore (30) del blocco motore/pompa (31). Assicurarsi che la parte aperta della guarnizione sia rivolta verso l'alto (V). L'operazione per questa guarnizione non richiede utensili speciali.
5. Serrare lo stelo del pistone (19) in una morsa. Controllare che il gruppo stelo valvola (18) non sia danneggiato. Assicurarsi che il dado di fissaggio sotto al gruppo stelo valvola (18) sia ben stretto. NON smontare. Quindi inserirlo nello stelo pistone (21) come illustrato. Montare l'"O-ring" (17), lubrificandolo bene e rimontando il pistone (15) sullo stelo pistone (19). Mettere una goccia di Loctite blu sulle viti di fissaggio pistone (14). Stringere la vite fissaggio pistone fino a quando questo sarà bloccato in posizione. Controllare a questo punto il gruppo stelo valvola (18) per il corretto funzionamento della molla.
6. Montare la guarnizione pistone (16) con i bordi rivolti verso il basso. Montare con cura l'"O-ring" (17). Espandere l'anello tirandolo sufficientemente per l'installazione.
7. Con il blocco motore/pompa (31) ancora nella morsa, montare la guarnizione inferiore (30) spingendola verso la propria scanalatura tramite un'asta a punta arrotondata di misura appropriata. Completare quindi il montaggio solamente a mano. Non è necessario alcun utensile. Non svergolare la guarnizione.
8. Pre-lubrificare il gruppo pistone e stelo valvola con fluido idraulico Cooflo (P/N 430-361). Montare lo stelo pistone (19) nel blocco motore/pompa (31) tramite un movimento attento di spinta e rotazione dello stelo pistone attraverso la guarnizione (30).



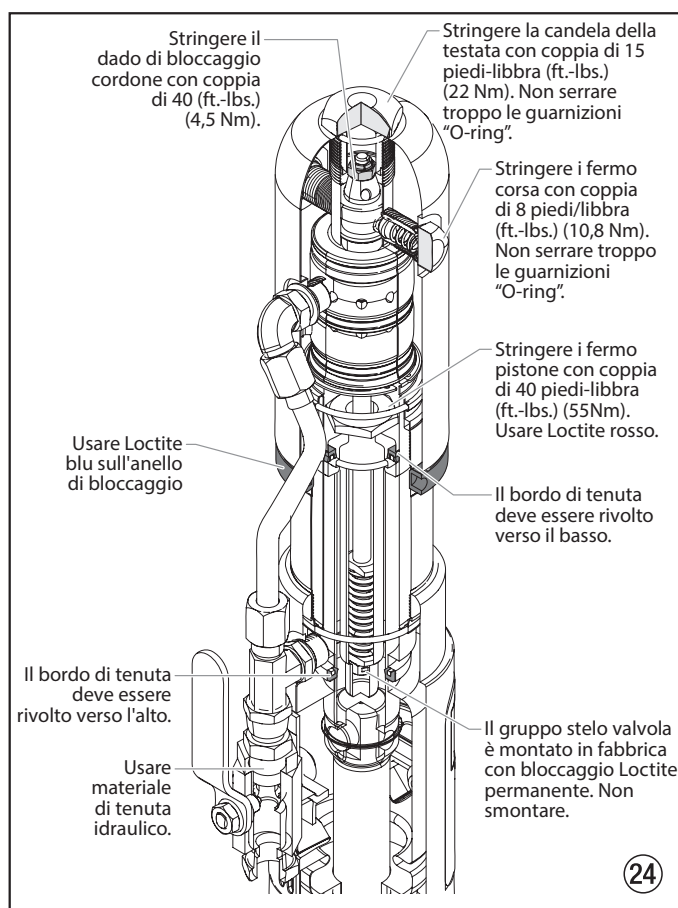
Controllare la parte inferiore dello stelo pistone (19) che non abbia tacche od aree taglienti che possano danneggiare la guarnizione pistone durante l'installazione attraverso il blocco motore/pompa (31).

9. Sostituire il perno di collegamento stelo e l'anello di fissaggio.
10. Montare l'"O-ring" (9) sulla parete del cilindro. Lubrificare l'anello e la parete interna. Con lo stelo pistone trattenuto fermamente, il cilindro andrà spinto con cura sulla guarnizione

pistone tramite una mazzetta di gomma. Avvitare a fondo il cilindro nel blocco motore/pompa (31).

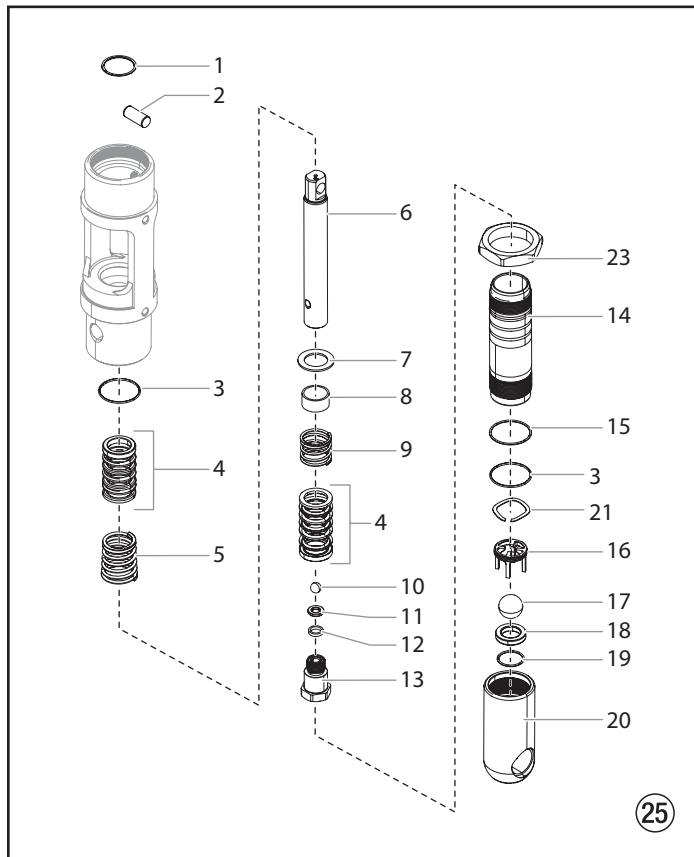
11. Sollevare lo stelo pistone (19) alla posizione superiore ad infilare l'anello di bloccaggio (28) fino in cima alla corsa del cilindro (29).
12. Spostare il gruppo stelo valvola (18) fino al massimo della corsa e stringerlo con pinze a morsa. Montare quindi la testata cilindro (8), già assemblata, sullo stelo valvola fino a quando il filetto superiore dello stelo valvola si infila nel filetto superiore della bobina/manicotto (10). Il filetto dello stelo valvola dev'essere pulito e senza olio. Mettere una goccia di Loctite blu sul filetto del dado blocca cordone (3) ed avvitare il dado sullo stelo valvola fino a stringere a fondo (senza sovra-stringere) tenendo fermo lo stelo valvola al di sotto con pinze a morsa.
13. Avvitare la testata cilindro (8) sul cilindro (29) e quindi ritornare indietro abbastanza da rimontare i raccordi idraulici ed il tubo motore (23). Stringere l'anello di bloccaggio usando una chiave inglese per tenere la testata cilindro in posizione.
14. Montare l'"O-ring" (2) sul perno della testata cilindro (1). Stringere.

Feritoia (Cut-Away) Motore Idraulico

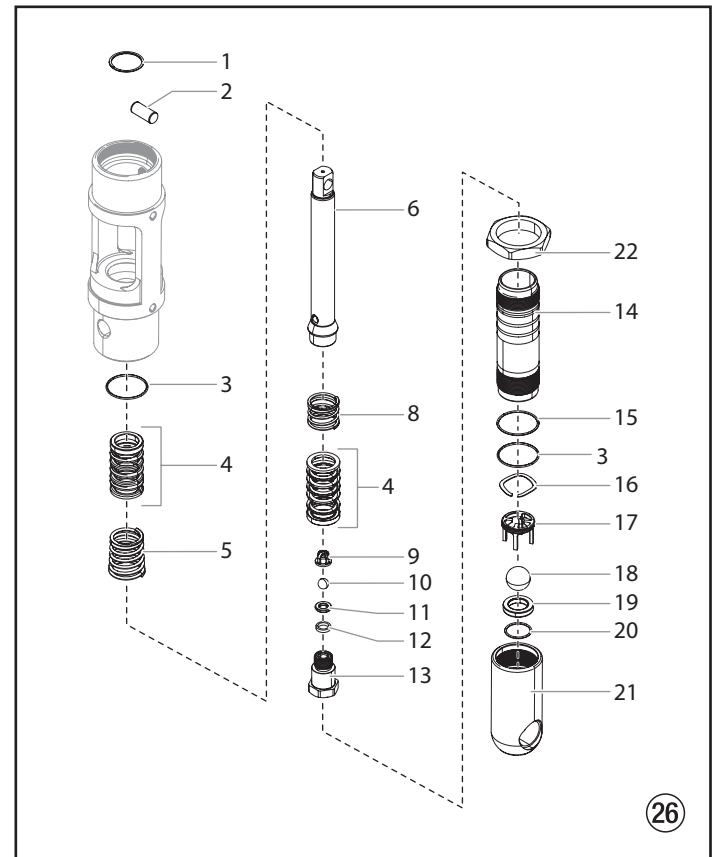


2.3 Servizio della Sezione Fluida

PT4900 Plus



PT6900 Plus / PT8900 Plus / PT12000 Plus



Attenzione

L'utilizzo di ricambi per il servizio non di fabbricazione Titan potrebbe rendere nulla la garanzia. Richiedere parti originali TITAN per ottenere il miglior servizio. Questa pompa dovrebbe ricevere un servizio di routine dopo circa 1.000 ore d'utilizzo. Il servizio dovrà essere anticipato quando si verificassero perdite dalla guarnitura superiore oppure se la pompa accelerasse i colpi in una corsa o nell'altra. Si raccomanda l'utilizzo di Titan Piston Lube (P/N 314-480) come lubrificante della guarnitura superiore. Non sostituire il lubrificante della guarnitura superiore con olio, acqua o solvente.



I numeri tra parentesi si riferiscono ai codici voce nelle illustrazioni della sezione fluida. Se esistono due numeri, il primo rappresenta il codice voce per l'PT4900 ed il secondo rappresenta il codice voce per l'PT6900 / PT8900 / PT12000

Smontaggio della Sezione Fluida

- 1a. Smontare il gruppo del tubo sifone. Svitare il corpo della valvola di fondo (20, 21) ed il cilindro della pompa (14) con una chiave a nastro.



Se non è possibile rimuovere il cilindro della pompa (14) utilizzando una chiave a nastro, staccarlo dall'alloggiamento della pompa attraverso il dado di rimozione (23, 22).

- 1b. Allentare il dado di rimozione (23, 22) del cilindro svitandolo dalle filettature. Posizionare una chiave sulle parti piane del

dado di rimozione e girare la vite in senso antiorario per allentare il cilindro.

2. Far scorrere l'anello di tenuta (1) verso l'alto con un cacciavite piccolo, quindi spingere fuori il perno di connessione (2).
3. Tirare l'asta di spostamento (6) attraverso la cavità inferiore del blocco motore/pompa.
4. Smontare l'"O-ring" (3) di PTFE, la molla della guarnitura superiore (5), ed il set di guarnitura superiore (4) dal blocco motore/pompa.
5. Stringere l'asta di spostamento (6) in una morsa sulle superfici piane nella parte superiore dell'asta di spostamento stessa e smontare il corpo valvola (13) con una chiave inglese, tenendo l'asta di spostamento in orizzontale con un supporto di legno, se necessario. Smontare la rondella tenuta (12), la sede della valvola d'uscita (11), sfera della valvola d'uscita (10), gabbia valvola d'uscita (9, PT6900/PT8900/PT12000), il set guarnitura inferiore (4), la molla della guarnitura inferiore (9,8), il manicotto (8, solo PT4900), ed il fermo molla (7, solo PT4900).
6. Usando una barra d'estensione da 1/2" collegata ad una leva a cricco da 1/2", inserire l'estremità della barra d'estensione nell'apertura quadrata dalla gabbia della valvola di fondo (16, 17) all'interno del corpo della valvola di fondo (20, 21). Svitare e rimuovere la gabbia della valvola di fondo assieme alla rondella ondulata (21, 16) dal corpo della valvola di fondo.
7. Rimuovere l'"O-ring" di PTFE (3), la sfera della valvola di fondo (17, 18), la sede della valvola di fondo (18, 19), e l'"O-ring" di sede (19, 20) dal corpo della valvola di fondo (20, 21).
8. Smontare l'"O-ring" (15) dal cilindro pompa (14).

Rimontare la Sezione Fluido



Usare nastro PTFE su tutte le connessioni tubi filettate.

1. Montare un nuovo "O-ring" sede (19, 20) nella scanalatura sul fondo del corpo della valvola di fondo (20, 21).
2. Esaminare la sede della valvola di fondo (18, 19) per segni d'usura. Se un lato fosse usurato, ribaltare la sede sulla parte non usata. Se tutti e due i lati sono usurati, impiegare una nuova sede. Inserire una nuova sede od una ribaltata (col lato usurato rivolto verso il basso) nel foro sul fondo del corpo della valvola di fondo (20, 21).
3. Montare una nuova sfera per la valvola di fondo (17, 18) sulla sede della valvola di fondo (18, 19). Usando una barra d'estensione da 1/2" collegata ad una leva a cricco da 1/2", inserire l'estremità della barra d'estensione nell'apertura quadrata della gabbia della valvola di fondo (16, 17) ed avvitare la gabbia della valvola di fondo nel corpo della valvola di fondo (20, 21). Stringere la gabbia con una coppia di 240 pollici/libbra (in./lbs.) (20 piedi/libbra [ft./lbs.]).
4. Montare la rondella ondulata (21, 16) sulla parte superiore della gabbia della valvola di fondo (16, 17).
5. Inserire un nuovo "O-ring" in PTFE (3) nella scanalatura del corpo della valvola di fondo (20, 21). Lubrificare l'"O-ring" utilizzando olio o grasso.
6. Dopo aver immerso le guarniture di cuoio in olio (preferibilmente olio di lino), rimontare il set di guarnitura inferiore (4). Montare il set sul corpo della valvola d'uscita (13) con la sommità delle forniture a "V" rivolte in basso verso l'esagono del corpo della valvola d'uscita.



Tutte le guarnizioni in pelle devono essere imbevute di olio (CoolFlo) per 15-20 minuti prima della installazione. Una immersione troppo lunga delle guarnizioni ne provoca il gonfiore con conseguenti difficoltà durante il rimontaggio.

7. Controllare la sede della valvola d'uscita (11) per segni d'usura. Se un lato fosse usurato, ribaltare la sede sulla parte non usata. Se tutti e due i lati sono usurati, impiegare una nuova sede. Inserire la gabbia valvola d'uscita (9, PT6900/PT8900/PT12000), la nuova sfera della valvola d'uscita (10), un nuova sede od una ribaltata (col lato usurato non rivolto verso la sfera), ed una nuova rondella di tenuta (12) nell'asta di spostamento (6).
8. Pulire il filetto del corpo della valvola d'uscita (13) ed applicare al filetto Loctite blu #242. Assicurarsi che il Loctite sia solo sul filetto.
9. Montare la molla della guarnitura inferiore (9, 8) sul corpo della valvola d'uscita (13) seguita dal manicotto (8, solo PT4900) ed il fermo molla (7, solo PT4900).
10. Avvitare assieme l'asta di spostamento (6) ed il corpo della valvola d'uscita (13). Stringere in morsa a 600 pollici/libbra (in./lbs.) (50 piedi/libbra [ft./lbs.]).
11. Montare l'"O-ring" di PTFE (3) nella scanalatura superiore del blocco motore/pompa.
12. Inserire il set di guarnitura superiore (4) nel blocco motore/pompa con la cima della "V" della guarnitura rivolta in alto verso il motore.



La guarnizione deve essere intrisa in olio (CoolFlo) prima dell'installazione.

13. Inserire la molla della guarnitura superiore (5) nel blocco motore/pompa con la piccola estremità smussata rivolta verso il blocco motore/pompa.
14. Inserire l'asta di spostamento (6) attraverso la guarnitura superiore nel blocco motore/pompa.
15. Allineare i fori sull'asta di spostamento (6) e lo stelo del pistone idraulico ed inserire i perni di collegamento (2). Sostituire l'anello di fermo (1) sul perno di collegamento.

16. Orientare il cilindro (14) con la parte zigrinata e il dado di rimozione in alto, avvitare nel blocco e stringere con una chiave a nastro..



Attenzione

Dopo che il cilindro è stato serrato, il dado di rimozione (23) deve rimanere in fondo alla filettatura. Per evitare il rischio di danneggiamento durante l'uso, non servirsi del dado per eseguire il fissaggio al blocco. Questo dado deve essere utilizzato solo per facilitare la rimozione del cilindro.

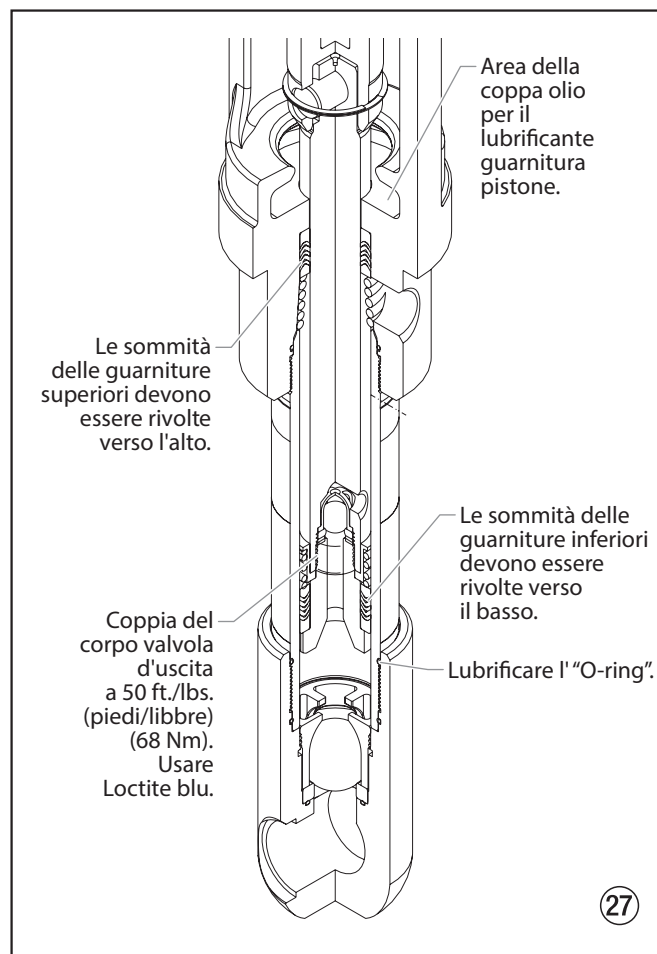
17. Montare l'"O-ring" (15) nella scanalatura superiore del cilindro pompa (14).
18. Avvitare il corpo della valvola di fondo ed il corpo (20, 21) sul cilindro pompa (14), stringere con una chiave a nastro e quindi svitare abbastanza per allinearli al tubo sifone.



Non è necessario sovrastringere il corpo della valvola di fondo. Le guarnizioni "O-ring" eseguono la loro funzione di tenuta senza aver bisogno di stringerle eccessivamente. Il semplice avvvitamento del filetto completo è sufficiente. Il corpo della valvola di fondo potrà essere ruotato all'indietro fino a mezzo giro dell'avvitamento a fondo per rendere più conveniente la posizione del tubo.

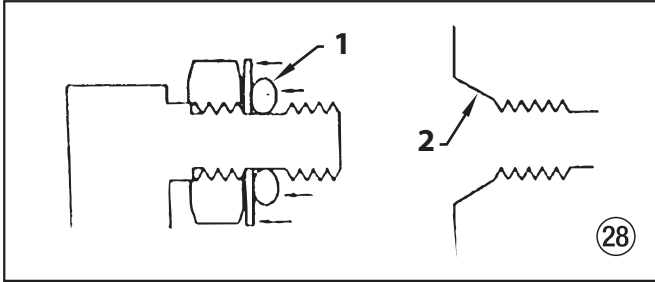
Per il collegamento del tubo sifone è d'essenziale importanza che i filetti del sifone siano montati a fondo nel corpo della valvola di fondo con gli accoppiamenti del gruppo tubo avvolti in nastro di PTFE e sigillati per evitare perdite d'aria.

Spaccato Sezione Fluido



2.4 Installazione alloggiamento anello a O SAE

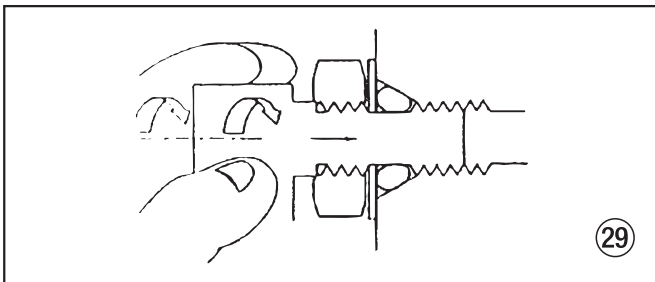
1. Spingere al massimo rondella e anello a O.
2. Lubrificare anello a O (1) e porta di ingresso (2).



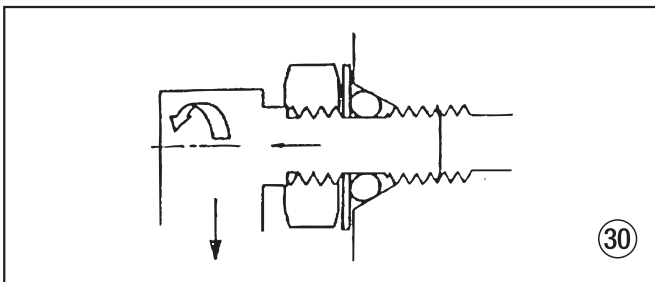
Attenzione

Evitare di avvitare troppo nell'alloggiamento. Questo può provocare il piegamento della rondella, causando l'estrusione dell'anello a O.
Evitare di lasciare l'alloggiamento troppo fuori. Questo può portare al taglio dell'anello a O sulle filettature dell'alloggiamento.

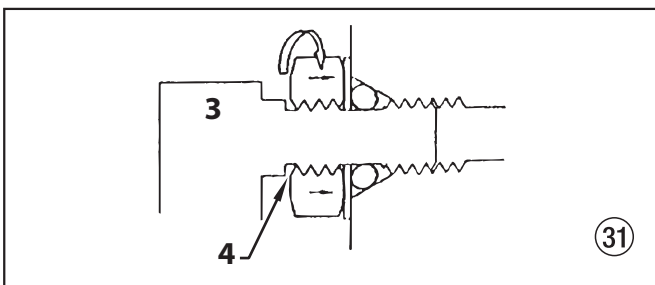
3. Avvitare l'alloggiamento finché la rondella spinge l'anello a O nell'ingresso e si posiziona contro la porta. (Non stringere!
- Eseguire questa fase solo manualmente per comprimere l'anello a O nella porta!)



4. L'alloggiamento posteriore deve essere a non meno di un giro completo per allinearsi come necessario.



5. Applicare una coppia al dado stringendo con la chiave mantenendo la parte posteriore dell'alloggiamento. (3) Questo dovrebbe esporre un'apertura incassata (4) dietro al dado che può fungere da indicatore che l'alloggiamento è montato correttamente. (Questa è una caratteristica di una versione specifica solo di questo alloggiamento - che si avvita nella testa del cilindro. Altri alloggiamenti, come quelli che si montano alla pompa idraulica, si montano allo stesso modo ma potrebbero non avere l'indicatore).



3. Ricerca difetti

3.1 Pistola "Airless"

Problema	Causa	Soluzione
A. La pistola "sputa"	<ol style="list-style-type: none"> 1. Aria nel sistema 2. Pistola sporca 3. Gruppo aghi fuori regolazione 4. Sede rotta o scheggiata 	<ol style="list-style-type: none"> 1. Controllare che non vi siano perdite d'aria dalle connessioni. 2. Smontare e pulire. 3. Controllare e fare le regolazioni. 4. Controllare e sostituire.
B. La pistola non si chiude	<ol style="list-style-type: none"> 1. Ago e sede usurati o rotti 2. Gruppo aghi fuori regolazione 3. Pistola sporca 	<ol style="list-style-type: none"> 1. Sostituire. 2. Regolare. 3. Pulire.
C. La pistola non spruzza	<ol style="list-style-type: none"> 1. Assenza di vernice 2. Filtro od ugello intasati 3. Ago rotto nella pistola 	<ol style="list-style-type: none"> 1. Controllare il rifornimento di fluido. 2. Pulire. 3. Sostituire.

3.2 Sezione fluido

Problema	Causa	Soluzione
A. La pompa funziona solo nella corsa di salita oppure la corsa di salita è lenta e quella di discesa veloce (comunemente chiamato "tuffo" della corsa di discesa)	<ol style="list-style-type: none"> 1. La sfera della valvola inferiore di fondo non tiene a causa della presenza di detriti od usura 2. Materiale da sifonare troppo viscoso. 3. Passaggio d'aria in ingresso al lato sifone o tubo del sifone danneggiato. Il sifone potrebbe essere troppo piccolo per il materiale pesante. 	<ol style="list-style-type: none"> 1. Smontare il gruppo valvola di fondo. Pulire e controllare. Testare la valvola di fondo riempiendola d'acqua; se la sfera non mette la sede a tenuta, sostituire la sfera. 2. Diluire il materiale — mettersi in contatto col costruttore per le corrette procedure di diluizione. 3. Stringere tutte le connessioni tra la pompa ad il contenitore della vernice. Se fossero danneggiate, sostituirle di conseguenza. Cambiare ad un set sifone di diametro maggiore.
B. La pompa funziona solo nella corsa di discesa oppure sale veloce e scende lentamente	<ol style="list-style-type: none"> 1. La sfera superiore non fa sede a causa di detriti od usura 2. Il set di guarnitura inferiore è usurato 	<ol style="list-style-type: none"> 1. Controllare con l'acqua la sede superiore e la sfera. Se la sfera non dovesse tenere, sostituire la sede. 2. Sostituire il set guarnitura se usurato.
C. La pompa sale e scende rapidamente, erogando il materiale	<ol style="list-style-type: none"> 1. Il contenitore del materiale è vuoto, oppure il materiale è troppo spesso per fluire attraverso al tubo del sifone 2. La sfera inferiore è appiccicata alla sede della valvola di fondo 3. Il tubo del sifone è annocato od allentato 	<ol style="list-style-type: none"> 1. Riempire con nuovo materiale. Se fosse troppo spesso, smontare il tubo del sifone, immergere la sezione del fluido nel materiale ed avviare la pompa per caricarla. Aggiungere diluente al materiale. Adottare un set sifone più grande. Aprire la valvola di sfianto per rimuovere l'aria e riavviare la pompa. 2. Smontare la valvola di fondo. Pulire sfera e sede. 3. Raddrizzare.
D. La pompa sale e scende lentamente quando la pistola spruzzatrice viene chiusa	<ol style="list-style-type: none"> 1. Raccordi allentati. La valvola di sfianto è parzialmente aperta od usurata. La sede della guarnitura inferiore è usurata. 2. La sfera superiore e/o inferiore non sta nella sede 	<ol style="list-style-type: none"> 1. Controllare tutte le connessioni tra pompa e pistola. Stringerle se necessario. Se fuoriuscisse materiale dal tubo di sfianto, chiudere la valvola di sfianto o sostituire, se necessario. Se nessuno dei sintomi di cui sopra risultasse evidente, sostituire la guarnitura inferiore. 2. Rimettere le sfere nelle loro sedi, pulendole prima.
E. Non c'è abbastanza pressione di fluido alla pistola	<ol style="list-style-type: none"> 1. Ugello di spruzzatura usurato 2. L'uscita filtro od il filtro pistola sono intasati 3. Tensione bassa e/o amperaggio inadeguato 4. Dimensione o lunghezza del tubo sono o troppo piccola o troppo lunga 	<ol style="list-style-type: none"> 1. Sostituire. 2. Pulire o sostituire il filtro. 3. Controllare il sistema elettrico. Apportare le correzioni secondo necessità. 4. Aumentare la dimensione del tubo per minimizzare i cali di pressione nel tubo e/o ridurre la lunghezza del tubo.
F. La pompa vibra o nella corsa di salita od in quella di discesa	<ol style="list-style-type: none"> 1. Il solvente ha causato il rigonfiamento della guarnizione superiore 	<ol style="list-style-type: none"> 1. Sostituire la guarnitura.



3.3 Motori idraulici

Problema

Causa

Soluzione

<p>A. L'olio motore si ferma sul fondo (non inusuali problemi di surriscaldamento)</p>	<ol style="list-style-type: none"> 1. Il filetto della sede pistone pompa fluido è svitato 2. La valvola è appiccicata od il gruppo asta commutazione corsa motore si è separato 	<ol style="list-style-type: none"> 1. Se l'asta di connessione funziona regolarmente, smontare la candela dalla testata cilindro e spingere la valvola in basso. Rimontare la candela ed avviare la macchina. Se la macchina fa un ciclo di salita e torna a fermarsi nella parte inferiore, allora il problema è la sede del pistone sulla pompa del fluido. Controllare la sede del pistone. Riparare o sostituire se necessario. Se la sede del pistone è in ordine ed il problema persiste, controllare l'olio motore. 2. Smontare la valvola e controllare che non vi siano graffi o che il movimento di scorrimento nei due sensi sia libero. Se vi fossero queste condizioni anomale sostituire valvola e bobina. Controllare l'asta di commutazione che non si sia staccata.
<p>B. L'olio motore si ferma nella parte superiore (non inusuali problemi di surriscaldamento)</p>	<ol style="list-style-type: none"> 1. Valvola appiccicata 2. Fermo molla rotto (gruppo asta valvola) 3. Molla od asta valvola rotta 4. Aria nel motore idraulico 5. Aria nella pompa fluido 	<ol style="list-style-type: none"> 1. Smontare la valvola e controllare che non vi siano graffi o che il movimento di scorrimento nei due sensi sia libero. Se vi fossero queste condizioni anomale sostituire valvola e bobina. 2. Sostituire il gruppo asta della valvola. 3. Sostituire il gruppo asta della valvola. 4. Resettare la valvola. Spurgare l'aria: questo viene generalmente ottenuto facendo girare a bassa pressione il gruppo motore/pompa per 5-10 minuti. Controllare le cause di possibile introduzione d'aria: <ul style="list-style-type: none"> • Raccordi allentati nel serbatoio. • Raccordi della pompa idraulica allentati. • Connessioni tubo allentate. • Livello olio basso nel serbatoio. 5. Il bloccaggio nel punto superiore può verificarsi in maniera random quando nella pompa del fluido s'inscriva aria. Resettare la valvola. Fare in modo che non entri aria nella pompa del fluido.
<p>C. Pressione bassa (regolare nella corsa di discesa, pigra in quella di salita — surriscaldamento)</p>	<ol style="list-style-type: none"> 1. Guarnizione pistone bruciata 2. Pistone crepato 	<ol style="list-style-type: none"> 1. Prima di smontare il motore per l'olio, avviare la macchina. Con la pompa che gira sotto pressione, controllare il cilindro idraulico e la testata per verificare se il cilindro o la testata si surriscaldano. Questo aiuterà a definire se la guarnizione del pistone sia bruciata o se il dado pistone sia rotto. Se il surriscaldamento si verifica nella testata, controllare gli "o-ring" sulla valvola bobina. 2. Smontare il motore dell'olio e controllare le guarnizioni del pistone nella camera cilindrica ed il dado pistone. Fare particolarmente attenzione al dado pistone. Potrebbe essere crepato anche se questo non fosse apparente all'esterno.
<p>D. Pressione bassa (in ambo le corse - surriscaldamento)</p>	<ol style="list-style-type: none"> 1. "O-ring" centrali sulla valvola bobina bruciati 2. Pompa idraulica difettosa 	<ol style="list-style-type: none"> 1. Prima di smontare il motore olio, avviare la macchina. Con la pompa che gira sotto pressione, controllare la testata per verificare se la testata si surriscaldi. Questo aiuterà a definire se l'"o-ring" centrale della valvola bobina sia bruciato. Se si verificasse surriscaldamento, rimuovere e sostituire l'"o-ring". 2. Sostituire la pompa idraulica.

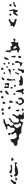
NOTA: Il motore sforza nella corsa di salita, scende pigramente allo stallo nella corsa di discesa.

NOTA: Il motore sforza allo stallo in ambo le direzioni di corsa.

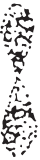
3.4 Maschere di spruzzatura

Problema

A. Code



B. Clessidra



C. Deformato



D. La maschera si espande e contrae (sovra-portata)



E. Maschera circolare



Causa

1. 1. Portata fluido inadeguata

1. Portata fluido inadeguata

1. Ugello punta intasato od usurato

1. Perdita d'aspirazione
2. Portata intermittente di fluido

1. Ugello usurato
2. Fluido troppo pesante per l'ugello

Soluzione

1. Il fluido non si nebulizza correttamente:
Aumentare la pressione del fluido. Passare ad un orifizio dell'ugello di dimensione inferiore. Ridurre la viscosità del fluido. Ridurre la lunghezza del tubo. Pulire la pistola ed il(i) filtro(i). Ridurre il numero di pistole che utilizzano la pompa.

1. Come sopra.

1. Pulire o sostituire la punta dell'ugello.

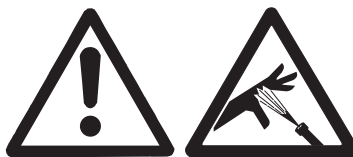
1. Controllare la presenza di perdite dal tubo d'aspirazione.
2. Passare ad un orifizio dell'ugello di dimensione inferiore. Installare uno smorzatore di pulsazione nel sistema oppure scolare quello esistente. Ridurre il numero di pistole che utilizzano la pompa. Rimuovere le restrizioni del sistema; pulire lo schermo dell'ugello se viene utilizzato il filtro.

1. Sostituire la punta.
2. Aumentare la pressione. Diluire il materiale. Sostituire la punta dell'ugello.

Aviso!

Atenção: Perigo de ferimentos por injeção!

Unidades sem ar desenvolvem pressões de pulverização extremamente elevadas.



1

Nunca coloque os dedos, mãos ou qualquer outra parte do corpo no jacto!

Nunca aponte a pistola de pulverização em direcção a si, outras pessoas ou animais.

Nunca utilize a pistola de pulverização sem protecção de segurança. Não trate um ferimento provocado por pulverização como um corte inofensivo. Se o ferimento cutâneo foi provocado por materiais de revestimento ou solventes, consulte imediatamente um médico para um tratamento rápido e especializado. Informe o médico quanto ao material de revestimento ou solvente utilizado.

2

As instruções de funcionamento indicam que os pontos apresentados em seguida devem ser sempre observados antes do arranque:

1. As unidades avariadas ou com defeito não devem ser utilizadas.
2. Segure na pistola de pulverização TITAN utilizando o fecho de segurança no gatilho.
3. Certifique-se de que a unidade tem ligação à terra apropriada.
4. Verifique a pressão de funcionamento permitida do tubo de alta pressão e pistola de pulverização.
5. Verifique se as ligações apresentam fugas.

3

As instruções relativas à limpeza e manutenção regulares devem estritamente observadas.

Antes de realizar qualquer trabalho na unidade ou em cada pausa de trabalho, as seguintes regras devem ser respeitadas:

1. Alivie a pressão da pistola de pulverização e do tubo.
2. Segure na pistola de pulverização TITAN utilizando o fecho de segurança no gatilho.
3. Desligar a unidade.

Esteja atento à segurança!








Índice

	Página
1. Normas de segurança para a pulverização Airless	30
1.1 Explicação dos símbolos utilizados	30
1.2 Segurança elétrica.....	31
1.3 Segurança do motor a gasolina	32
1.4 Abastecimento (motor a gasolina)	32
2. Reparções no aparelho	33
2.1 Substituir a correia	33
2.2 Manutenção do motor hidráulico	34
2.3 Manutenção da secção de fluido.....	36
2.4 Instalação da conexão do anel em O SAE.....	38
3. Resolução de problemas	39
3.1 Pistola sem ar.....	39
3.2 Secção de fluido.....	39
3.3 Motor hidráulico	40
3.4 Padrões de pulverização.....	41
Acessórios e peças sobresselentes	42
Lista das peças sobresselentes para conjunto principal	42/43
Lista das peças sobresselentes para o carro	44/45
Lista das peças sobresselentes para o sistema hidráulico.....	46/47
Lista das peças sobresselentes para o motor hidráulico.....	48/49
Lista das peças sobresselentes para o secção de fluido • PT4900.....	50/51
Lista das peças sobresselentes para o secção de fluido • PT6900 / PT8900 / PT12000	52/53
Lista das peças sobresselentes para o convertokit, gasolina	54/55
Lista das peças sobresselentes para o convertokit, eléctrico (230V).....	56/57
Lista das peças sobresselentes para o filtro de alta pressão.....	58
Lista das peças sobresselentes para o conjunto do protector da correia.....	59
Lista das peças sobresselentes para o conjunto do tubo de drenagem com válvula.....	60
Lista das peças sobresselentes para o conjunto do válvula de drenagem	61
Lista das peças sobresselentes para o conjunto do Conjunto do tubo de sifão	62
Diagrama de conexão (230V)	63
Acessórios para as unidades PT	64
Conjunto do coletor para pistolas (Opcional).....	69
Garantia	73

1. Normas de segurança para a pulverização Airless

1.1 Explicação dos símbolos utilizados

Este manual contém informação que tem de ser lida e compreendida antes de o equipamento ser utilizado. Quando chegar a uma secção que tenha um dos seguintes símbolos, preste especial atenção e certifique-se de que está atento à salvaguarda.

	Este símbolo indica um potencial perigo que pode causar ferimentos graves ou perda de vida. Segue-se importante informação de segurança.
	Este símbolo indica um potencial perigo para o utilizador ou para o equipamento. Seguem-se informações importantes que informam como evitar danos no equipamento ou causas de ferimentos ligeiros.
	Perigo de ferimentos por injecção
	Perigo de incêndio
	Risco de explosão
	Perigo de vapores perigosos
	As notas dão informações importantes às quais devem ser dadas especial atenção.

**PERIGO: Ferimento causado pela injeção**

Um fluxo de alta pressão produzido por este equipamento pode perfurar a pele e os tecidos subjacentes, provocando lesões graves e possível amputação.

Não trate um ferimento provocado por pulverização como um corte inofensivo. Se o ferimento cutâneo foi provocado por materiais de revestimento ou solventes, consulte imediatamente um médico para um tratamento rápido e especializado. Informe o médico quanto ao material de revestimento ou solvente utilizado.

PREVENÇÃO:

- NUNCA aponte a pistola para qualquer parte do corpo.
- NUNCA deixe qualquer parte do corpo tocar no escoamento de fluidos. NÃO deixe que haja contacto entre o corpo e uma fuga no tubo flexível de líquido.
- NUNCA ponha a mão à frente da pistola. As luvas não fornecem protecção contra um ferimento causado pela injeção.
- Engate SEMPRE o gatilho da pistola, feche a bomba do líquido e liberte toda a pressão antes de efectuar procedimentos de manutenção, limpar o protector do bico, mudar os bicos, ou deixar sem vigilância. A pressão não será libertada ao desligar o motor. A válvula PRIME/SPRAY (ESCORVAR/PULVERIZAR) ou a válvula de alívio de pressão tem de ser rodada para as posições adequadas para libertar a pressão do sistema. Consulte o PROCEDIMENTO DE DESCOMPRESSÃO descrito neste manual.
- Mantenha SEMPRE o protector do bico colocado. O protector do bico fornece alguma protecção, mas é sobretudo um avisador.
- Remova SEMPRE o bico antes da lavagem ou limpeza do sistema.
- NUNCA utilize uma pistola pulverizadora sem um fecho e protector do gatilho estarem colocados.
- Todos os acessórios não devem exceder a pressão de trabalho máxima do pulverizador. Isto inclui bicos, pistolas, extensões e tubo flexível.

**PERIGO: Tubo flexível de alta pressão**

O tubo flexível para pintura pode desenvolver fugas através do desgaste, dobragem e abuso. Uma fuga pode injectar material na pele. Inspeccione o tubo antes de cada utilização.

PREVENÇÃO:

- Evite dobrar muito o tubo flexível de alta pressão. O raio mínimo de flexão é cerca de 20 cm.
- Não passe por cima do tubo flexível de alta pressão. Proteja-o de objectos cortantes e cantos afiados.
- Substitua imediatamente qualquer tubo flexível de alta pressão danificado.
- Nunca repare um tubo flexível de alta pressão danificado!
- A carga electrostática das pistolas de pulverização e do tubo de alta pressão é libertada através do tubo de alta pressão. Por este motivo, a resistência eléctrica entre as ligações do tubo de alta pressão deve ser igual ou inferior a 197 kΩ/m (60 kΩ/ft.).
- Por motivos de funcionamento, segurança e durabilidade, utilize apenas tubos de alta pressão Titan.
- Antes de cada utilização, verifique se todos os tubos flexíveis não têm cortes, fugas, desgaste ou inchaço do revestimento. Verifique se há danos ou movimento das uniões. Substitua imediatamente o tubo flexível se existir alguma destas condições. Nunca repare um tubo flexível de pintura. Substitua-o por outro tubo flexível com ligação à terra para alta pressão.
- Certifique-se de que o tubo de ar e os tubos de pulverização estão direccionados de forma a minimizar o qualquer perigo de queda, tropeçamento e escorregamento.

**PERIGO: Explosão ou incêndio**

Vapores inflamáveis, tais como vapores de solventes e tintas, podem inflamar-se ou explodir no local de trabalho.

PREVENÇÃO:

- Use equipamento numa área bem ventilada. Mantenha um bom fornecimento de ar fresco a circular na zona para que o ar na área de aplicação não acumule vapores inflamáveis. Guarde o conjunto da bomba numa área bem ventilada. Não pulverize o conjunto da bomba.
- Apenas modelos eléctricos - Não use materiais com um ponto de inflamação inferior a 38° C (100° F). O ponto de inflamação é a temperatura à qual um líquido pode produzir vapores suficientes para se incendiar.
- Apenas modelos a gasolina - Não encha o depósito de combustível enquanto o motor estiver quente ou a trabalhar; desligue o motor e deixe-o arrefecer. O combustível é inflamável e pode incendiar-se ou explodir se derramado numa superfície quente.
- Elimine todas as fontes de ignição, tais como luzes-piloto, cigarros, lanternas/lâmpadas portáteis e coberturas de plásticos (potencial arco de electricidade estática).
- Mantenha o local de trabalho sem resíduos, incluindo solventes, trapos e gasolina.
- Não conecte nem desconecte cabos de alimentação, não use o interruptor nem acione nada enquanto houver vapores inflamáveis.
- Equipamento de terra e objetos condutores no local de trabalho. Certifique-se de que o cabo de ligação à terra (não equipado) está ligado do terminal de terra a uma verdadeira ligação à terra.
- Utilize apenas tubos ligados à terra.
- Mantenha firmemente a pistola de pulverização junto à lateral de um balde ligado à terra quando acionar para o balde.
- Se ocorrer a formação de electricidade estática ou se sentir um choque, pare imediatamente o funcionamento.
- Conheça os conteúdos da tinta e dos solventes que vão ser pulverizados. Leia todas as Folhas de Dados de Segurança do Material (FDSM) e os rótulos dos recipientes fornecidos com as tintas e os solventes. Siga as instruções de segurança do fabricante do solvente e da tinta.
- Não utilize uma tinta ou solvente que contenha hidrocarbonetos halogenados. Tais como cloro, lixívia, agente antimíldio, cloreto de metileno e tricloroetano. Não são compatíveis com alumínio. Contacte o fornecedor de revestimento sobre a compatibilidade do material com o alumínio.
- Guarde um extintor no local de trabalho.

**PERIGO: Vapores perigosos**

tintas, solventes e outros materiais podem ser nocivos se inalados ou se entrarem em contacto com o corpo. Os vapores podem causar náuseas graves, desmaio ou envenenamento.

PREVENÇÃO:

- Utilize protecção respiratória quando pulverizar. Leia todas as instruções fornecidas com a máscara para se certificar de que obtém a protecção necessária.
- Todas as normas locais no que se refere à protecção contra vapores perigosos devem ser cumpridas.
- Use óculos de protecção.
- É necessário usar vestuário de protecção, luvas e, possivelmente, creme de protecção para proteger a pele. Respeite as normas do fabricante quanto a materiais de revestimento, solventes e agentes de limpeza em unidades de preparação, processamento e limpeza.



PERIGO: Geral

Este produto pode causar lesões graves ou danos materiais.

PREVENÇÃO:

- Siga todos os códigos locais, estatais e nacionais que regulamentam a ventilação, prevenção de incêndios e funcionamento.
- Carregar no gatilho causa uma força de repulsão na mão que segura a pistola. A força de repulsão da pistola de pulverização é particularmente forte quando o bico está retirado e há alta pressão na bomba. Quando limpar sem um bico, reduza o botão regulador da pressão para o valor mínimo.
- Utilize apenas componentes autorizados pelo fabricante. O utilizador assume todo o risco e responsabilidades ao utilizar componentes que não cumpram as especificações mínimas e dispositivos de segurança do fabricante da bomba.
- Antes de cada utilização, verifique se todos os tubos flexíveis não têm cortes, fugas, desgaste ou inchaço do revestimento. Verifique se há danos ou movimento das uniões. Substitua imediatamente o tubo flexível se existir alguma destas condições. Nunca repare um tubo flexível de pintura. Substitua-o por outro tubo flexível com ligação à terra para alta pressão.
- Certifique-se de que o tubo de ar e os tubos de pulverização estão direccionados de forma a minimizar o qualquer perigo de queda, tropeçamento e escorregamento.
- Siga SEMPRE as instruções do material do fabricante para um manuseio seguro da pintura e dos solventes.
- Limpe imediatamente todo o material e derrames de solventes de forma a evitar qualquer perigo de escorregamento.
- Use protecção para os ouvidos. Esta unidade pode produzir níveis de ruído acima dos 85 dB(A).
- Nunca deixe este equipamento sem vigilância. Mantenha afastado das crianças ou de qualquer pessoa que não saiba trabalhar com equipamento a alta pressão.
- Não pinte nos dias ventosos.
- O dispositivo e todos os líquidos relacionados (ou seja, óleo hidráulico) devem ser deitados fora de maneira que respeite o ambiente.

1.2 Segurança eléctrica

Os modelos eléctricos devem ser ligados à terra. No caso de ocorrer um curto-circuito eléctrico, a ligação à terra reduz o risco de choque eléctrico, fornecendo um fio de escape para a corrente eléctrica. Este produto está equipado com um cabo que tem um fio de terra com uma ficha de ligação à terra adequada. Efectue a ligação à corrente eléctrica apenas através de um ponto de alimentação especial, p.ex. através de uma instalação de protecção anti-erro com INF ≤ 30 mA.



PERIGO - Trabalhos ou reparações no equipamento eléctrico só podem ser realizados por um electricista devidamente qualificado para o efeito. Não se assume qualquer responsabilidade por uma instalação incorrecta. Desligar o aparelho. Antes de todas as reparações – retirar a ficha de alimentação da tomada.

Perigo de curto-circuito por penetração na água! Nunca pulverize a unidade com equipamento de alta pressão ou vapor de alta de pressão.

Trabalhos ou reparações no equipamento eléctrico:

Estes trabalhos só devem ser realizados por um electricista devidamente qualificado. Não se assume qualquer responsabilidade por uma instalação incorrecta.

Temperatura de Funcionamento

Este equipamento funcionará correctamente no ambiente a que se destina, a um mínimo de temperatura entre +5°C e +40°C.

Humidade Relativa

O equipamento funcionará correctamente num ambiente a 50% HR, +40°C. HR mais elevada pode ser aceite em temperaturas mais baixas. O Comprador tomará as medidas adequadas para evitar os efeitos nocivos da condensação ocasional.

Altitude

Este equipamento funcionará correctamente até 1000m acima do nível médio das águas do mar.

Transporte e Armazenamento

Este equipamento resistirá, ou está protegido contra, temperaturas de transporte e de armazenamento de -25°C a +55°C e para períodos de curta duração até +70°C.

Foi embalado de forma a evitar os danos dos efeitos normais da humidade, vibração e choque.

1.3 Segurança do motor a gasolina

1. Os motores a gasolina são concebidos para dar um serviço seguro e fiável se operacionado de acordo com as instruções. Leia e compreenda o Manual do Proprietário do fabricante antes de funcionar com o motor. Caso contrário, pode causar lesões pessoais ou danos no equipamento.
2. Para evitar riscos de incêndio e para fornecer uma ventilação adequada, mantenha o motor afastado pelo menos 1 metro (3 pés) de distância das paredes e de outro equipamento durante o funcionamento. Não coloque objectos inflamáveis perto do motor.
3. As pessoas que não trabalham com o equipamento devem ficar afastadas da área de trabalho devido à possibilidade de queimaduras através dos componentes quentes do motor ou de lesões através de qualquer equipamento necessário para usar o motor.
4. Saiba como parar o motor rapidamente e compreenda bem o funcionamento de todos os controlos. Nunca autorize ninguém a funcionar com o motor sem conhecer as instruções adequadas.
5. A gasolina é extremamente inflamável e pode explodir sob certas condições.
6. Abasteça numa área bem ventilada com o motor parado. Não fume nem autorize chamas ou faíscas na área de abastecimento, ou onde a gasolina é armazenada.
7. Não encha de mais o depósito de gasolina. Depois de abastecer, certifique-se de que a tampa do depósito está fechada adequadamente e de forma segura.
8. Tenha cuidado para não derramar gasolina ao abastecer. O vapor da gasolina ou o combustível derramado pode inflamar-se. Se for derramada alguma gasolina, certifique-se de a área está seca antes de arrancar o motor.
9. Nunca ponha o motor a trabalhar numa área fechada ou confinada. O escape contém monóxido de carbono, que é um gás venenoso; a sua exposição pode causar perda de sentidos e pode levar à morte.
10. O silencioso fica muito quente durante o funcionamento e permanece quente durante um tempo após a paragem do motor. Tenha cuidado para não tocar no silencioso enquanto estiver quente. Para evitar queimaduras graves ou riscos de incêndio, deixe o motor arrefecer antes de o transportar ou antes de o guardar no interior.
11. Nunca envie/transporte o pulverizador com gasolina no depósito



Não utilize este equipamento para pulverizar água ou ácido.



Atención

Nunca levante pelo guiador ao carregar ou a descarregar.

O aparelho é muito pesado. São necessárias três pessoas para levantá-lo.

1.4 Abastecimento (motor a gasolina)



A gasolina é extremamente inflamável e pode explodir sob certas condições.



Atención

Não encha demasiado o depósito de gasolina. O enchimento excessivo pode causar entupimento na tampa do combustível com quaisquer partículas na gasolina, que podem causar um vácuo. Consulte o manual de instruções do motor a gasolina para ler as instruções de abastecimento.

Especificações do Combustível

- Use gasolina automotiva que tenha um índice de octanas de 86 ou superior, ou que tenha um índice teórico de 91 ou superior. O uso de gasolina com valores de octanas inferiores pode causar um persistente “ruído de batida” ou uma pesada “batida de pino” (um ruído metálico) que, se for forte, pode danificar o motor.



Se a “batida de pino” ou o “ruído de batida” ocorrer a uma velocidade constante do motor em condições normais da carga, troque a marca da gasolina. Se as batidas persistirem, consulte um agente autorizado do fabricante do motor. Se não o fizer, é considerado uma má utilização, e a garantia limitada do fabricante do motor não cobre danos causados por má utilização.

Ocasionalmente, pode ouvir uma leve batida de pino enquanto opera com cargas pesadas. Não é motivo para preocupação, apenas significa que o motor está a funcionar de forma eficaz.

- Gasolina sem chumbo produz menos depósitos do motor e das velas de ignição e prolonga a vida dos componentes do sistema de escape.
- Nunca use gasolina contaminada ou fora de prazo nem mistura de óleo e gasolina. Evite ter sujidade, pó ou água no depósito de combustível.

Gasolinas que Contêm Álcool

Se decidir usar gasolina que contém álcool (gasóleo), certifique-se de que o índice octanas seja, pelo menos, igual ao que é recomendado pelo fabricante do motor. Há dois tipos de “gasóleo”: um contém etanol e o outro contém metanol. Não use gasóleo que contenha mais de 10% de etanol. Não use gasolina que contenha metanol (álcool metílico ou álcool da madeira) isenta de co-solventes e inibidores de corrosão para metanol. Nunca use gasolina que contenha mais de 5% de metanol, mesmo se tiver co-solventes e inibidores de corrosão.

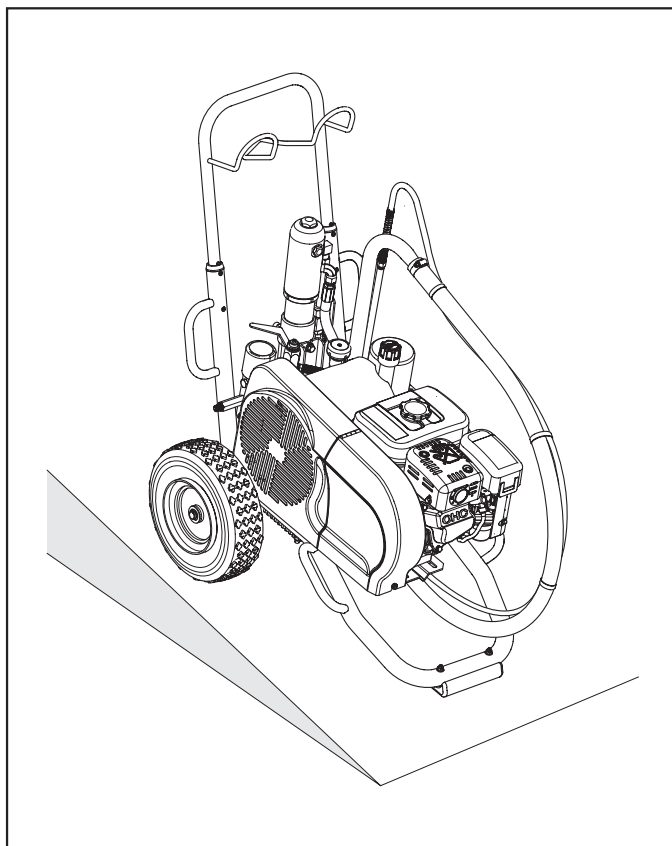


Danos no sistema de combustível ou problemas no desempenho do motor resultantes da utilização de combustíveis que contenham álcool não são cobertos pela garantia. O fabricante do motor não pode concordar com o uso de combustíveis que contenham metanol, visto que a prova da sua adequação é incompleta neste momento.

Antes de comprar gasolina num posto de abastecimento desconhecido, tente saber se a gasolina contém álcool. Se contiver, confirme o tipo e a percentagem de álcool usado. Se notar algumas características de funcionamento indesejáveis enquanto usa uma gasolina que contém álcool, ou uma gasolina que acha que contém álcool, troque por uma gasolina que saiba que não contém álcool.

1.5 Preparação em superfícies irregulares

A parte da frente da unidade deve ficar direccionada para baixo para evitar que deslize.



2. Reparações no aparelho



Antes de fazer qualquer reparo, certifique-se de realizar o Procedimento de Alívio de Pressão, seção 4.6 do Manual de Operação. Adicionalmente, siga todas as outras advertências de forma a reduzir o risco de lesões causados por injeção, peças móveis ou choque eléctrico. Desconecte sempre o pulverizador antes de efectuar a manutenção!



PERIGO DE ENTALAÇÃO. Certifique-se de que mantém os dedos afastados da placa de fixação do motor a gasolina / motor eléctrico.

PERIGO DE QUEIMADURAS. Antes de tocar no motor a gasolina, certifique-se de que o motor teve tempo suficiente para arrefecer.

2.2 Substituir a correia (Fig. 21)



Antes de substituir a correia na unidade, certifique-se de que executa o "Procedimento de Descompressão" como ilustrado na seção Funcionamento deste manual. **NÃO** tente fazer esta reparação enquanto a unidade estiver a funcionar.



Os gráficos em baixo mostram uma unidade com motor a gasolina. Todas as instruções dadas nesta seção aplicam-se a ambos os modelos de motor a gasolina e motor eléctrico, exceto onde indicado.

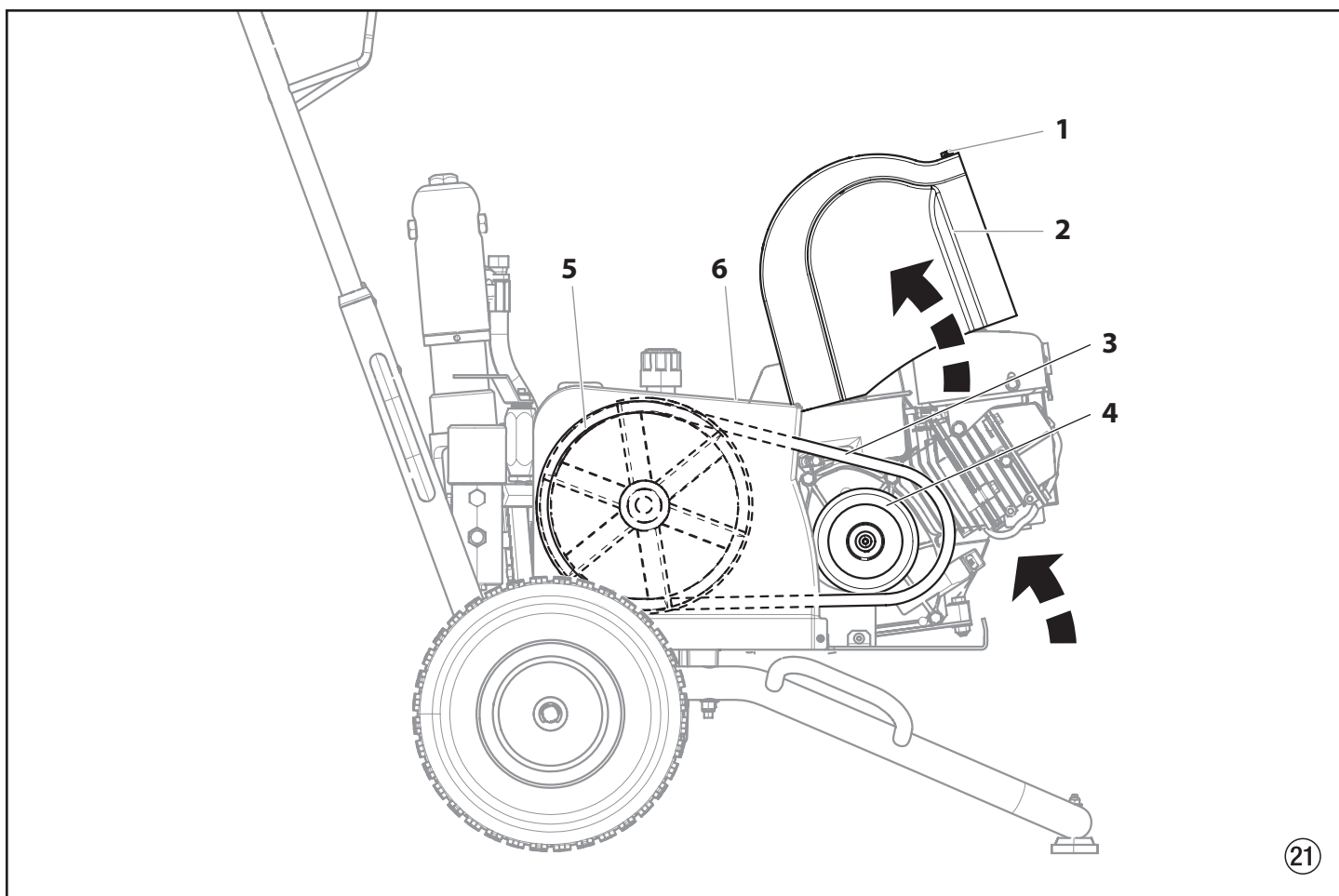
1. Solte o botão (1) na parte da frente do protetor da correia. Erga a extremidade frontal do protetor da correia (2), de forma a que a extremidade frontal da correia (3) fique à mostra.
2. Com cuidado, levante a extremidade frontal do motor a gasolina / motor eléctrico. Isto vai aliviar a tensão na correia e tornar mais fácil a remoção.



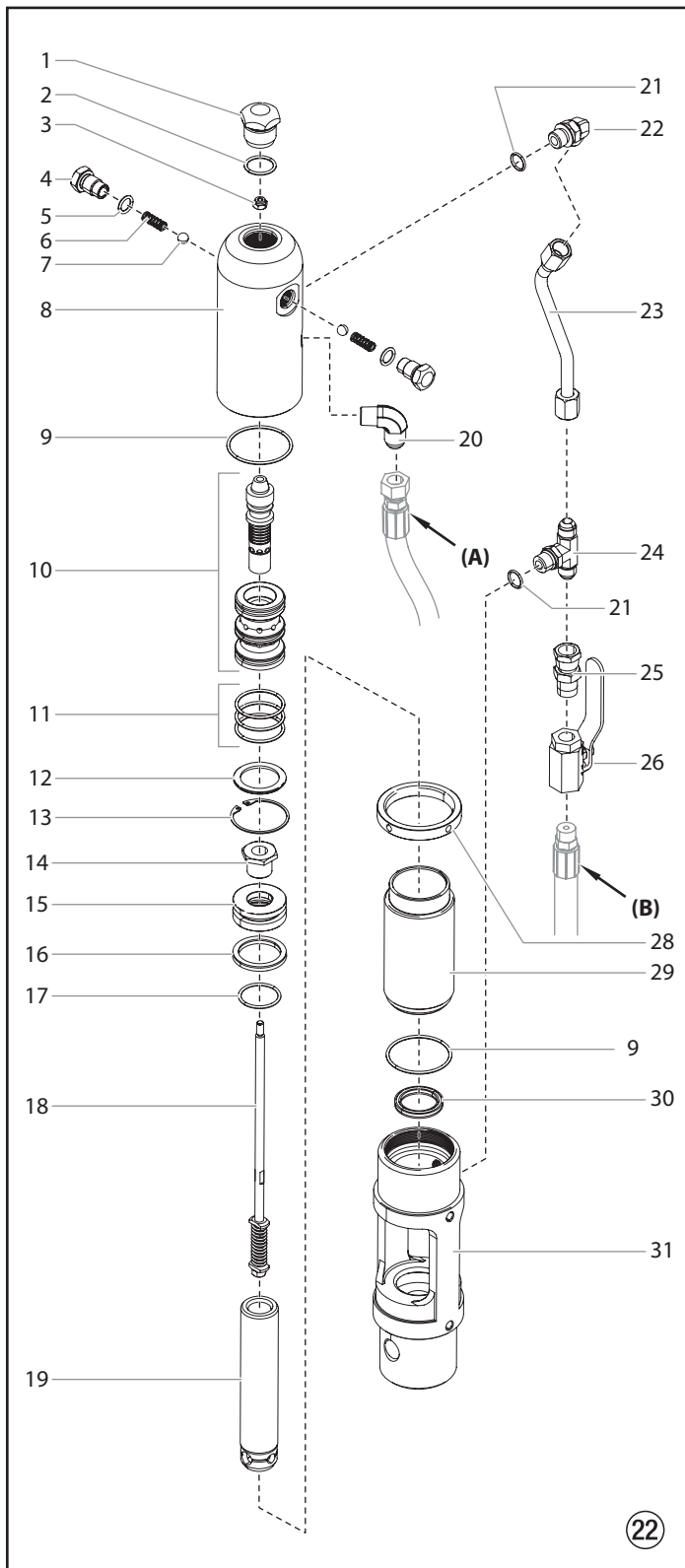
Atención

Certifique-se de que a correia não está de forma alguma entalada ou torcida quando posiciona o motor a gasolina / motor eléctrico no lugar.

3. Quando o motor a gasolina / motor eléctrico for levantado, remova a correia da polia frontal (4) e traseira (5).
4. Instale a correia nova:
 - a. Insira a correia na seção fixa do protetor da correia (6). Passe a correia sobre a polia traseira (5) até a correia engatar no sulco da polia.
 - b. Com cuidado, levante a extremidade frontal do motor a gasolina / motor eléctrico.
 - c. Com a extremidade frontal do motor a gasolina / motor eléctrico levantada, passe a outra extremidade da correia em volta da polia frontal (4).
 - d. Com cuidado, baixe o motor a gasolina / motor eléctrico. O peso do motor a gasolina / motor eléctrico criará tensão na correia e evita que ela saia.
- e. Feche o protetor da correia (2) e aperte o botão do protetor da correia (1).



2.2 Manutenção do motor hidráulico (fig. 22)



Consulte o procedimento "Instalação da Conexão do Anel em O SAE" no final desta secção para as instruções de instalação para o item 22 e 24.

Execute este procedimento utilizando as peças necessárias do Kit de Manutenção do Motor - Pequeno (P/N 235-050). Se o motor hidráulico estiver operacional, accione a máquina e empurre a haste do pistão (19) para a posição mais alta.



A manutenção do motor hidráulico deve ser executada apenas numa área limpa e sem poeira. Quaisquer partículas metálicas ou de pó deixadas no motor, ou que se introduzam no motor na remontagem, podem danificar as peças essenciais e afectar a sua duração e garantia. Deve inspecionar-se se todas as peças estão absolutamente limpas.

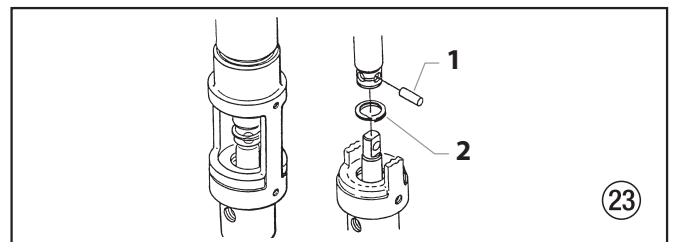
Desmontagem do motor hidráulico

1. Desconecte o tubo de pressão (B) do cotovelo na parte trás da bomba hidráulica.
2. Remova os dois parafusos de montagem e as duas arruelas de retenção que fixam o conjunto motor/bomba ao suporte da bomba no carro.
3. Coloque o conjunto motor/bomba num torno de bancada, segurando-o de um modo seguro pelo bloco motor/bomba (31).
4. Remova o obturador da cabeça do cilindro (1).
5. Afrouxe o anel de aperto (28) com uma chave de porcas e desenrosque a porca de retenção do tubo em T (24). Afrouxe a porca de retenção do tubo do cotovelo (22). Deslize a porca para baixo. Remova o tubo do motor (23). Desatarraxe lentamente a cabeça do cilindro (8) e levante o suficiente por cima do cilindro (29) para poder alcançar o conjunto da haste da válvula (18) com os alicates de pressão.
6. A haste do pistão (19) deve estar junto da parte superior do seu movimento para a desmontagem. Pode ser necessário usar uma chave de madeira ou de nylon para empurrar a haste para cima até à sua posição mais alta.
7. Segure firmemente na haste da válvula com os alicates de pressão e depois remova a contraporca de flexão (3) da parte superior do conjunto da haste da válvula (18). Tenha cuidado para que o carretel (10) não caia. A cabeça do cilindro (8) pode agora ser levantado. Desenrosque o cilindro (29) do bloco motor/bomba (31).



Pode ser usado um anel de aperto (28) adicional para apertar os dois anéis de aperto no cilindro e pode ser usada uma chave de cano para desenroskar o cilindro (29) do bloco motor/bomba (31).

8. Para remover o pino de ligação (fig. 23, pos. 1), deslize o anel de retenção (2) para baixo com uma chave de parafuso e depois empurre o pino até sair.



9. Remova o conjunto da haste do pistão do bloco motor/bomba (31).
10. Remova a vedação da haste (30), com muito cuidado para não riscar a ranhura da vedação no bloco motor/bomba (31).
11. Coloque o parafuso de retenção do pistão (14) do conjunto da haste do pistão num torno de bancada. Deslize uma barra longa através do orifício na base da haste do pistão para levantar e desenrosque a haste do pistão do parafuso de retenção do pistão.
12. Remova o pistão (19) e retire o conjunto da haste da válvula (18).
13. Remova a vedação do pistão (16) e o anel em O (17).

14. Remova os retentores de disparo (4), as molas de disparo (6) e as esferas (7) da cabeça do cilindro (8). Remova os anéis em O (5) dos retentores de disparo (4).
15. Remova o anel de retenção (13) e o retentor da luva (12). Retire cuidadosamente o conjunto carretel/luva (10) da cabeça do cilindro (8) usando uma haste de madeira ou de nylon.
16. Inspeccione se há desgaste, estrias e mossas na haste do pistão (19) e no cilindro (29). Substitua se estiver danificado.
17. Inspeccione se há desgaste na válvula de carretel (10). Substitua, se for necessário. A válvula de carretel deve mover-se de forma suave e livremente sem esforço sustentando-a numa posição vertical. Se não se mover, pode causar uma paragem do motor.

Remontagem do motor hidráulico

1. Separe o conjunto carretel/luva (10). Coloque os anéis em O (11) na luva. Lubrifique os anéis em O com óleo hidráulico. Introduza com cuidado a luva na cabeça do cilindro (8) com o lado mais plano da luva virado para fora. Use uma haste de nylon para empurrar até abaixo até alcançar a maior profundidade. Não use qualquer outro tipo de ferramenta que possa danificar ou deixar partículas ou resíduos na luva. Instale o carretel através da parte superior da cabeça do cilindro, na luva.



Não use o lubrificante de empanque da bomba Piston Lube. É um solvente e danificaria gravemente vedações e anéis em O do motor hidráulico.

2. Instale os anéis em O (5) nos retentores de disparo (4). Instale as esferas (7) do retentor de disparo seguidas pelas molas (6) que, quando instaladas, sustentam o conjunto carretel/luva (10) no lugar adequado para montagem.
3. Instale o retentor da luva (12) seguido pelo anel de retenção (13) na cabeça do cilindro (8), que sustentará a luva da válvula no lugar adequado. Instale o anel em O (9) na ranhura do anel em O da cabeça do cilindro.
4. Substitua a vedação inferior (30) no bloco motor/bomba (31). Certifique-se de que o orifício aberto da vedação está virado para cima (V). Esta vedação não necessita de ferramenta especial.
5. Coloque a haste do pistão (19) no torno da bancada. Inspeccione se há algum desgaste no conjunto da haste da válvula (18). NÃO remover. Depois, coloque na haste do pistão (19) como ilustrado. Instale o anel em O (17) lubrificando-o e voltando a colocar o pistão (15) na haste do pistão (19). Coloque uma gota de Loctite azul no parafuso de retenção do pistão (14). Aperte o parafuso de retenção do pistão até este ficar seguro na sua posição. Verifique, neste momento, o funcionamento normal da mola do conjunto da haste da válvula (18).
6. Instale a vedação do pistão (16) com as bordas viradas para baixo. Instale com cuidado o anel em O (17). Estenda o anel e estique-o o suficiente para a instalação.
7. Com o bloco motor/bomba (31) ainda no torno da bancada, instale a vedação inferior (30) empurrando-a até à sua ranhura com uma haste não aguçada de tamanho adequado. Depois conclua a instalação com os dedos. Não é necessária nenhuma ferramenta. Não torça a vedação.
8. Lubrifique previamente o pistão e o conjunto da haste da válvula com o fluido hidráulico (Titan Coolflo, P/N 430-361). Instale a haste do pistão (19) no bloco motor/bomba (31) empurrando suavemente e com rotação, para fazer passar a haste do pistão através da vedação (30).



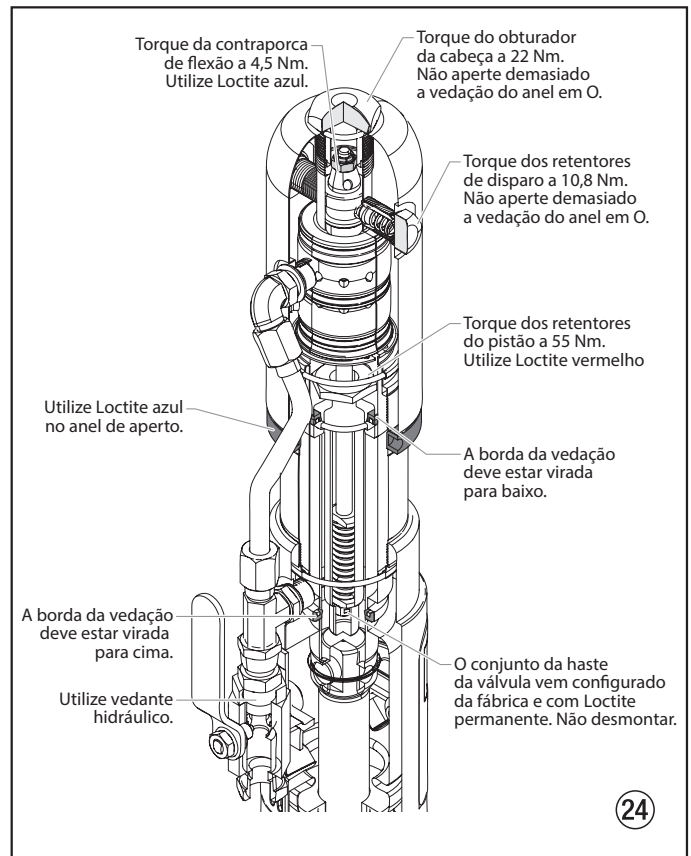
Inspeccione se há estrias na parte inferior da haste do pistão (19) ou zonas afiadas que possam danificar a vedação do pistão durante a instalação através do bloco motor/bomba (31).

9. Substitua o pino de ligação da haste e o anel de retenção.
10. Instale o anel em O (9) na parede do cilindro. Lubrifique o anel e a parede interior. Com a haste do pistão bem segura,

o cilindro deve ser conduzido com cuidado sobre a vedação do pistão com um martelo de borracha. Rosque fortemente o cilindro no bloco motor/bomba (31).

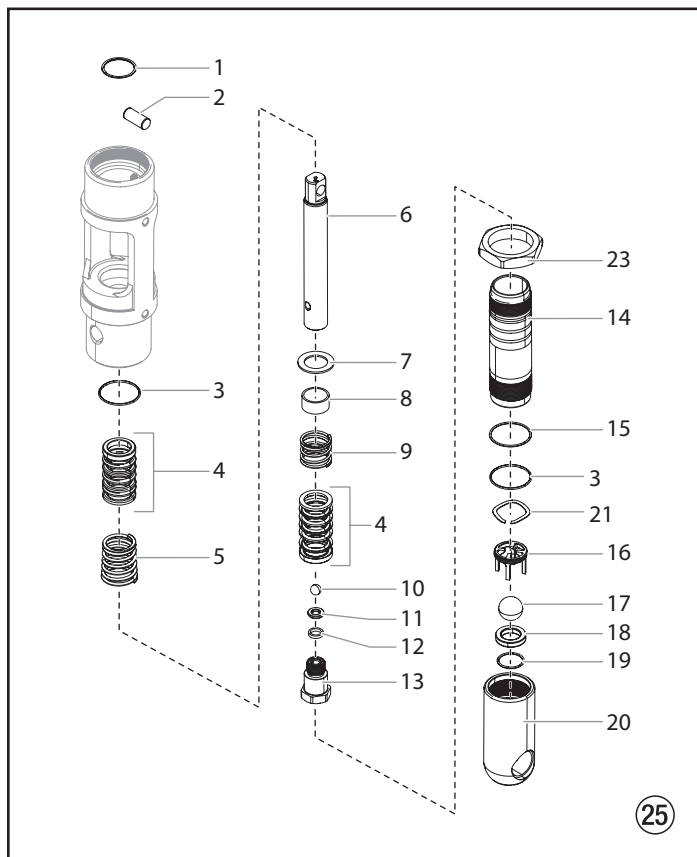
11. Levante a haste do pistão (19) para a posição superior e rosque o anel de aperto (28) até ao fim nas rosas superiores do cilindro (29).
12. Puxe para cima o conjunto da haste da válvula (18) até ao máximo e prenda-o com os alicates de pressão. Depois instale a cabeça do cilindro (8), já montado, sobre a haste da válvula até as rosas superiores da haste da válvula passem através da parte superior do conjunto carretel/luva (10). As rosas da haste da válvula têm de estar limpas e sem óleo. Ponha uma gota de Loctite azul nas rosas da contraporca de flexão (3) e rosque a porca na haste da válvula até ficar apertada (não aperte demasiado) enquanto segura a haste da válvula por baixo com os alicates de pressão.
13. Rosque a cabeça do cilindro (8) no cilindro (29) e depois para fora o suficiente para voltar a montar os conectores hidráulicos e o tubo do motor (23). Aperte o anel de aperto com a chave de porcas para manter a cabeça do cilindro no seu lugar.
14. Instale o anel em O (2) no obturador da cabeça do cilindro (1). Aperte.

Vista Esquemática do motor hidráulico

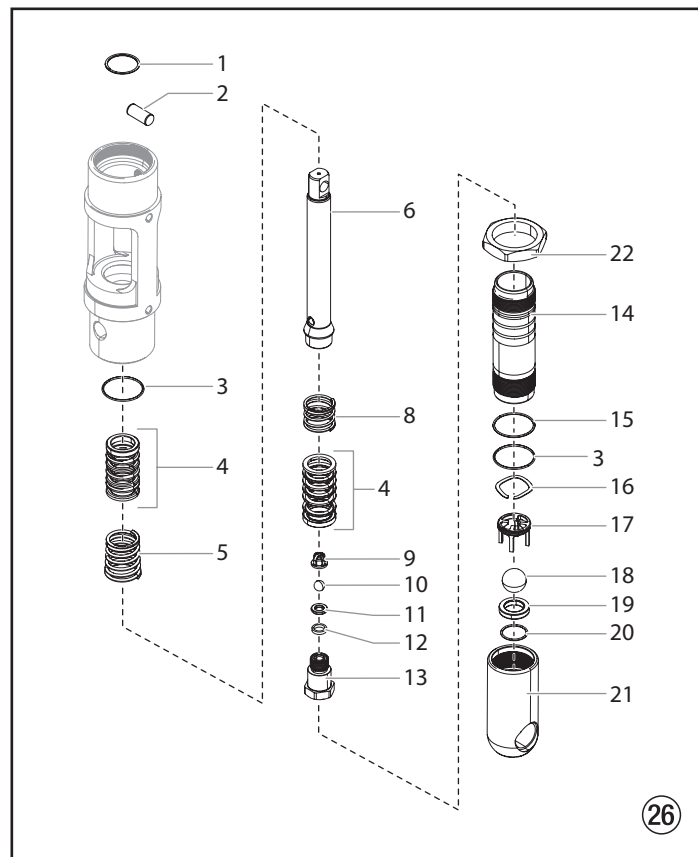


2.3 Manutenção da secção de fluido

PT4900 Plus



PT6900 Plus / PT8900 Plus / PT12000 Plus



Atención

A utilização de peças de manutenção que não sejam da Titan pode anular a garantia. Peça peças originais fabricadas pela TITAN de forma a obter a melhor manutenção. Uma manutenção regular deve ser efectuada nesta bomba após aproximadamente 1000 horas de utilização. É necessária uma manutenção antecipada se houver fugas excessivas do empanque superior ou se os movimentos da bomba ficarem mais rápidos em qualquer um dos movimentos. Recomenda-se o uso do Piston Lube (P/N 314-480) da Titan como um lubrificante de empanque superior. Não substitua o óleo, a água ou o solvente por um lubrificante de empanque superior.



Os números em parêntesis referem-se aos números dos itens nas ilustrações da secção de fluido. Se houver dois números, o primeiro representa o número do item para o PT4900 Plus e o segundo representa o número do item para os PT6900 Plus / PT8900 Plus / PT12000 Plus.

Desmontagem da secção de fluido

- 1a. Remova o conjunto do tubo de sifão. Desenrosque o corpo da válvula de pé (20,21) e o cilindro da bomba (14) com uma chave de correia.



Se o cilindro da bomba (14) não puder ser removido com uma chave de correia, use a porca de remoção (23, 22) para removê-lo do alojamento da bomba.

- 1b. Solte a porca de remoção (23, 22) no cilindro até atingir o fundo das roscas no cilindro. Coloque uma chave inglesa nas superfícies planas da porca de remoção e rode a chave no sentido contrário aos ponteiros do relógio para soltar o cilindro.
2. Deslize o anel de retenção (1) para cima com uma chave de parafuso pequena e depois empurre para fora o pino de ligação (2).
3. Puxe a haste de deslocamento (6) através da cavidade inferior do bloco motor/bomba.
4. Remova o anel em O de PTFE (3), a mola de empanque superior (5) e o conjunto do empanque inferior (4) do bloco motor/bomba.
5. Prenda a haste de deslocamento (6) num torno da bancada pelas superfícies lisas na parte superior da haste de deslocamento e remova o corpo da válvula de escape (13) com uma chave enquanto segurando a haste de deslocamento na horizontal com o suporte de madeira, se for necessário. Remova a arruela de vedação (12), sede da válvula de escape (11), a esfera da válvula de escape (10), a gaiola da válvula de escape (9, PT6900/PT8900/PT12000), o conjunto do empanque inferior (4), a mola do empanque inferior (9,8), luva (8, apenas no PT4900) e o retentor de mola (7, apenas no PT4900).
6. Com uma barra de extensão 1/2" anexada a uma catraca accionadora 1/2", insira a extremidade da barra de extensão na abertura quadrada da gaiola da válvula de pé (16,17) dentro do corpo da válvula de pé (20,21). Desatarraxe e remova a gaiola da válvula de pé juntamente com a arruela ondulada (21,16) do corpo da válvula de pé.
7. Remova o anel em O de PTFE (3), a esfera da válvula de pé (17,18), a sede da válvula de pé (18,19) e o anel em O da sede (19, 20) do corpo da válvula de pé (20, 21).

8. Remova o anel em O (15) do cilindro da bomba (14).

Remontagem da secção de fluido

i Use a fita de PTFE em todas as conexões rosqueadas da bomba.

1. Coloque um novo anel em O da sede (19, 20) no sulco na parte inferior do corpo da válvula de pé (20, 21).
2. Inspeccione se há desgaste na sede da válvula de pé (18,19). Se um lado estiver gasto, vire a sede para o lado não usado. Se ambos os lados estiverem gastos, instale uma nova sede. Coloque uma sede nova ou vire-a (lado gasto para baixo) no orifício na parte inferior do corpo da válvula de pé (20, 21).
3. Coloque uma nova esfera da válvula de pé (17,18) na sede da válvula de pé (18,19). Com uma barra de extensão 1/2" anexada a uma catraca accionadora 1/2", insira a extremidade da barra de extensão na abertura quadrada da gaiola da válvula de pé (16,17) e atarraxe a gaiola da válvula de pé no corpo da válvula de pé (20, 21). Execute o torque da gaiola a 240 in./lbs. (20 ft./lbs.)
4. Coloque a arruela ondulada (21,16) na parte superior da gaiola da válvula de pé (16,17).
5. insira um novo anel em O de PTFE (3) no sulco o corpo da válvula de pé (20, 21). Lubrifique o anel em O com óleo ou lubrificante.
6. Depois de embeber os empanque de couro em óleo (preferencialmente óleo de linhaça), volte a montar o conjunto do empanque inferior (4). Coloque o conjunto no corpo da válvula de escape (13) com a ponta dos empanques em "V" para baixo em direcção hexagonal no corpo da válvula de escape.

i Todos os empanques em pele têm de ser embebidos em óleo (CoolFlo) durante 15 a 20 minutos antes da instalação. Embeber demasiado os empanques provoca inchaço e dificulta a remontagem.

7. Inspeccione se há desgaste na sede da válvula de escape (11). Se um lado estiver gasto, vire a sede para o lado não usado. Se ambos os lados estiverem gastos, use uma nova sede. Insira a gaiola da válvula de escape (9, PT6900/PT8900/PT12000), a esfera da válvula de escape (10), uma sede nova ou vire-a (o lado gasto sempre afastado da esfera) e uma nova arruela de vedação (12) na haste de deslocamento (6).
8. Limpe as roscas no corpo da válvula de escape (13) e ponha uma camada de Loctite azul #242 nas roscas. Certifique-se de que o Loctite fica só nas roscas.
9. Coloque a mola do empanque inferior (9,8) no corpo da válvula de escape (13), seguida pela luva (8, apenas no PT4900) e pelo retentor de mola (7, apenas no PT4900).
10. Atarraxe a haste de deslocamento (6) e o corpo da válvula de escape (13) ao mesmo tempo. Aperte num torno a 600 in./lbs. (50 ft./lbs.).
11. Insira o novo anel em O de PTFE (3) na ranhura superior do bloco motor/bomba.
12. Insira o conjunto de empanque superior (4) no bloco motor/bomba com a ponta dos empanques em "V" para cima na direcção do motor.

i Os empanques têm de ser embebidos em óleo (CoolFlo) antes da instalação.

13. Insira a mola do empanque superior (5) no bloco motor/bomba com a pequena extremidade afunilada para cima na direcção do bloco motor/bomba.
14. Insira a haste de deslocamento (6) através dos empanques superiores no bloco motor/bomba.
15. Alinhe os orifícios na haste de deslocamento (6) e a haste do pistão hidráulico, e insira o pino de ligação (2). Volte a colocar o anel de retenção (1) por cima do pino de ligação.

16. Oriente o cilindro (14) com a parte serrilhada e a porca de remoção na parte superior, rosqueie no bloco e aperte com uma chave de correia.



Atención

A porca de remoção (23) deve ser apertada até ao fim da rosca depois de o cilindro estar devidamente apertado. Não permitir que a porca atinja o bloco, caso contrário, ocorrerão danos durante a utilização. Esta porca destina-se apenas a ser utilizada para ajudar a remover o cilindro.

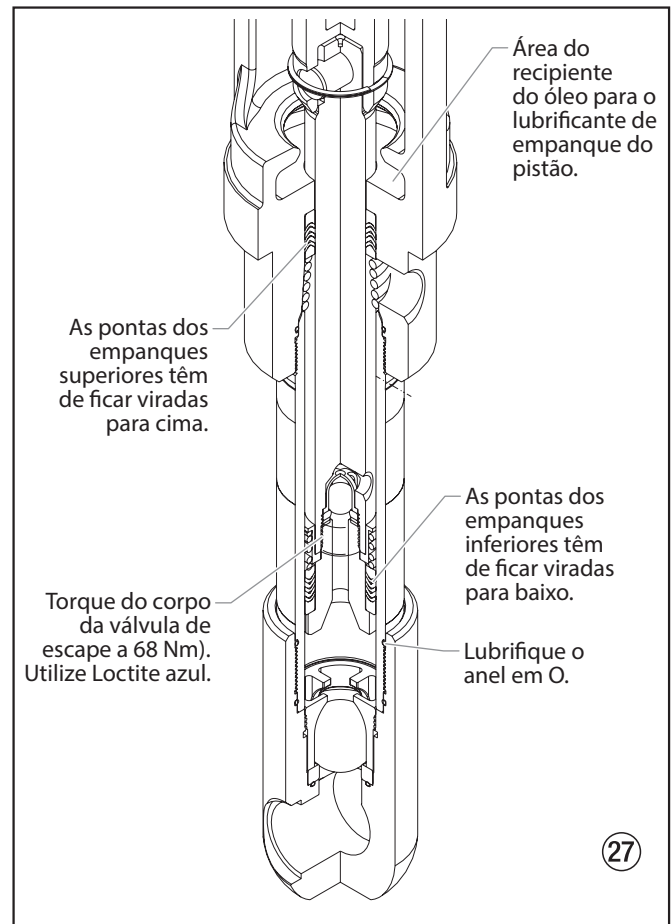
17. Coloque o anel em O (15) na ranhura superior do cilindro da bomba (14).
18. Rosque o corpo da válvula de pé (20, 21) no cilindro da bomba (14), aperte com uma chave de correia e depois para trás para alinhar o tubo de sifão.



Não é necessário apertar demasiado o corpo da válvula de pé. As vedações do anel em O vedem sem apertar excessivamente. Basta rosca totalmente. O corpo da válvula de pé pode ser rodado para trás até meia volta para ficar na posição adequada.

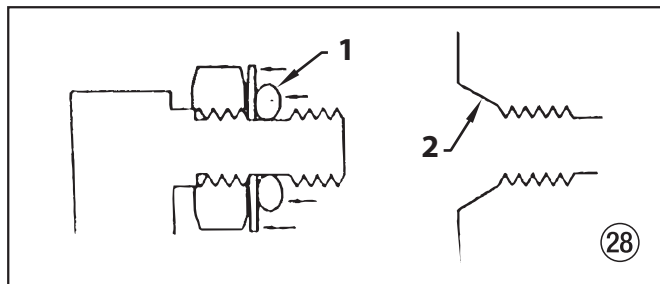
Para as conexões do tubo de sifão, é muito importante que as roscas do tubo de sifão encaixem facilmente no corpo da válvula de pé com as uniões do conjunto do corpo com fita PTFE e vedadas para evitar fuga de ar.

Vista esquemática da secção de fluido



2.4 Instalação da conexão do anel em O SAE

1. Puxe a arruela e o anel em O o máximo possível.
2. Lubrifique o anel em O (1) a abertura de entrada (2).

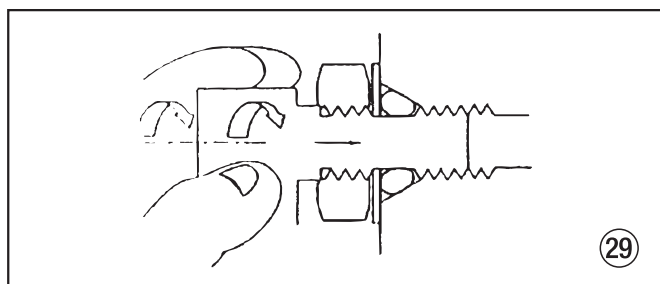


Atención

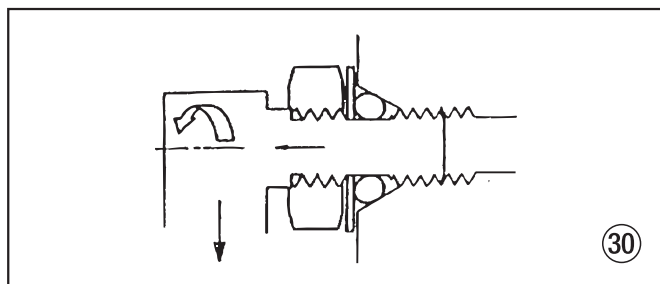
Evite aparafusar demasiado a conexão. Isso pode fazer com que a arruela se dobre, o que provocará a extrusão do anel em O.

Evite deixar a conexão demasiado fora. Isso pode provocar cortes no anel em O nas roscas da conexão.

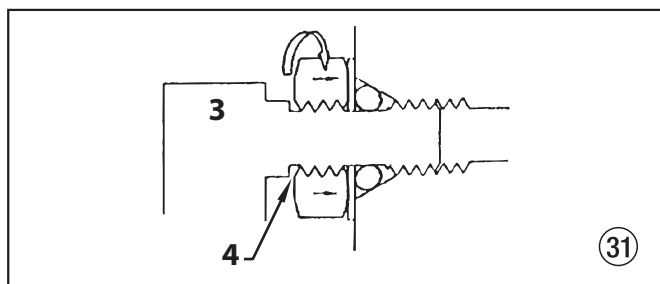
3. Aparafuse a conexão até a arruela empurrar o anel em O na entrada e ficar encostado à superfície da abertura. (Não aperte! - apenas execute este passo manualmente para comprimir o anel em O na abertura!)



4. Afaste a conexão apenas uma volta completa para alinhar, se necessário.



5. Aperte a porca com uma chave mantendo a conexão para trás (3). Isto deve deixar a descoberto um espaço de recesso (4) atrás da porca, que pode atuar como indicador de que a conexão está montada corretamente. (Esta é apenas uma característica para uma versão específica desta conexão - que se aparafusa na cabeça do cilindro. Outras conexões, como as que se conectam à bomba hidráulica, montam-se do mesmo modo mas podem não ter o indicador.)



3. Resolução de problemas

3.1 Pistola sem ar

Problema	Causa	Solução
A. Pistola cospe	<ol style="list-style-type: none"> 1. Ar no sistema 2. A pistola está suja 3. O conjunto da agulha está desajustado 4. A sede está partida ou lascada 	<ol style="list-style-type: none"> 1. Inspeccione se há fugas de ar nas conexões. 2. Desmonte e limpe. 3. Inspeccione e ajuste. 4. Inspeccione e substitua.
B. A pistola não se desliga	<ol style="list-style-type: none"> 1. A sede e a agulha estão partidas ou gastas 2. O conjunto da agulha está desajustado 3. A pistola está suja 	<ol style="list-style-type: none"> 1. Substitua. 2. Ajuste. 3. Limpe.
C. A pistola não pulveriza	<ol style="list-style-type: none"> 1. Não há tinta 2. O Filtro ou o bico está obstruído 3. A agulha está partida na pistola 	<ol style="list-style-type: none"> 1. Verifique o fornecimento de fluido. 2. Limpe. 3. Substitua.

3.2 Secção de fluido

Problema	Causa	Solução
A. A bomba fornece apenas no movimento ascendente ou sobe lentamente e baixa rapidamente (normalmente chamado mergulho picado do movimento descendente)	<ol style="list-style-type: none"> 1. A esfera da válvula de pé inferior não está bem colocada devido à sujidade ou desgaste 2. O material é demasiado viscoso para passar por sifão. 3. Há fuga de ar no lado do sifão ou o tubo de sifão está danificado. O sifão pode ser demasiado pequeno para o material pesado. 	<ol style="list-style-type: none"> 1. Remova o conjunto da válvula de pé. Limpe e inspeccione. Teste a válvula de pé enchendo-a com água; se a esfera não vedar a sede, substitua-a. 2. Dilua o material - contacte o fabricante para obter os procedimentos de diluição adequados. 3. Aperte todas as conexões entre a bomba e o recipiente de tinta. Se alguma estiver danificada, substitua. Troque por um conjunto de sifão com diâmetro maior.
B. A bomba fornece apenas no movimento descendente ou sobe rapidamente e baixa lentamente	<ol style="list-style-type: none"> 1. A esfera superior não está bem colocada devido à sujidade ou desgaste 2. O empanque inferior está gasto 	<ol style="list-style-type: none"> 1. Verifique a sede superior e a esfera com água. Se a esfera não vedar, substitua a sede. 2. Substitua o empanque se estiver gasto.
C. A bomba move-se rapidamente para cima e para baixo, fornecendo material	<ol style="list-style-type: none"> 1. O recipiente do material está vazio ou o material é demasiado espesso para fluir através do tubo de sifão 2. A esfera inferior está presa à sede da válvula de pé 3. O tubo de sifão está retorcido ou solto 	<ol style="list-style-type: none"> 1. Encha novamente com novo material. Se for demasiado espesso, remova o tubo de sifão, mergulhe a secção de fluido no material e inicie a bomba para escorvar. Adicione diluente no material. Troque por um conjunto de sifão maior. Abra a válvula de drenagem para remover o ar e reinicie a bomba. 2. Remova a válvula de pé. Limpe a esfera e a sede. 3. Endireite-a.
D. A bomba move-se lentamente para cima e para baixo quando a pistola de pulverização está desligada	<ol style="list-style-type: none"> 1. Conexões soltas. A válvula de drenagem está parcialmente aberta ou está gasta. A sede do empanque inferior está gasta. 2. A esfera superior e/ou inferior está deslocada 	<ol style="list-style-type: none"> 1. Verifique todas as conexões entre a bomba e a pistola. Aperte se for necessário. Se o material flui do tubo de drenagem, feche a válvula de drenagem ou substitua, se for necessário. Se nenhuma das funções acima resulta, substitua o empanque inferior. 2. Ao limpá-las, volte a colocar as esferas.
E. Não há pressão de fluido suficiente na pistola	<ol style="list-style-type: none"> 1. O bico de pulverização está gasto 2. O filtro de saída ou o filtro da pistola está obstruído 3. Baixa tensão e/ou amperagem inadequada 4. O tamanho ou o comprimento do tubo é demasiado pequeno ou grande 	<ol style="list-style-type: none"> 1. Substitua. 2. Limpe ou substitua o filtro. 3. Verifique o serviço eléctrico. Corrija como é necessário. 4. Aumente o tamanho do tubo para minimizar a queda de pressão através do tubo e/ou reduza o comprimento do tubo.
F. A bomba vibra no movimento ascendente ou descendente	<ol style="list-style-type: none"> 1. O solvente fez o empanque superior dilatar-se 	<ol style="list-style-type: none"> 1. Substitua o empanque.

3.3 Motores hidráulicos

Problema

Causa

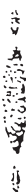
Solução

<p>A. Oil motor stalls at bottom (no A. O motor a óleo pára em baixo (sem problemas invulgares de aquecimento)</p>	<ol style="list-style-type: none"> 1. A sede do pistão da bomba de fluido está desenroscada 2. A válvula está presa ou o conjunto do deslocador da haste de disparo do motor a óleo está separado 	<ol style="list-style-type: none"> 1. Se a haste de ligação estiver em bom estado, remova o obturador da cabeça do cilindro e faça descer a válvula. Substitua o obturador e accione a máquina. Se a máquina efectua um ciclo ascendente e volta a parar na parte inferior, o problema é a sede do pistão na bomba de fluido. Verifique a sede do pistão. Repare ou substitua como necessário. Se a sede do pistão estiver bem e o problema se mantém-se, verifique o motor a óleo. 2. Remova a válvula e verifique se há estrias e movimentos bruscos quando desliza para cima e para baixo. Substitua a válvula e o carretel nesta condição. Verifique se há uma separação na haste de disparo e no carretel, neste caso. Verifique se há uma separação na haste de disparo.
<p>B. O motor a óleo pára em cima (sem problemas invulgares de aquecimento)</p>	<ol style="list-style-type: none"> 1. A válvula está presa. 2. O retentor da mola está partido (conjunto da haste da válvula) 3. A mola ou a haste da válvula está partida 4. Ar no motor hidráulico 5. Ar na bomba de fluido 	<ol style="list-style-type: none"> 1. Remova a válvula e verifique se há estrias e movimentos bruscos quando desliza para cima e para baixo. Substitua a válvula e o carretel nesta condição. 2. Substitua o conjunto da haste da válvula. 3. Substitua o conjunto da haste da válvula. 4. Regule de novo a válvula. Purgue o ar, geralmente efectuado por um ciclo com baixa pressão do motor e da bomba durante 5-10 minutos. Verifique as causas da introdução de ar: <ul style="list-style-type: none"> • Conectores soltos no depósito. • Conectores soltos na bomba hidráulica. • Conexões soltas no tubo. • Pouco óleo no depósito. 5. Pode ocorrer aleatoriamente uma paragem do motor na parte superior quando a bomba de fluido toma ar. Regule de novo a válvula. Evite que haja ar na bomba de fluido.
<p>C. Baixa pressão (adequada no movimento descendente, lenta no movimento ascendente - aquecimento elevado)</p>	<ol style="list-style-type: none"> 1. A vedação do pistão está danificada 2. O pistão está rachado 	<ol style="list-style-type: none"> 1. Antes de desmontar o motor a óleo, accione a máquina. Com a bomba a efectuar um ciclo com baixa pressão, toque no cilindro hidráulico e na cabeça para ver se o cilindro ou a cabeça aquece. Isto ajuda a determinar se a vedação do pistão está danificada ou se a porca do pistão está partida. Se a cabeça aquece, verifique os anéis em O na válvula de carretel. 2. Desmonte o motor a óleo e verifique as vedações do pistão, o diâmetro do cilindro e a porca do pistão. Tome especial atenção à porca do pistão. Pode estar rachada e não estar visível exteriormente.
<p>NOTA: O motor trabalha no movimento ascendente e pára no movimento descendente.</p>		
<p>D. Baixa pressão (em ambos os movimentos - aquecimento elevado)</p>	<ol style="list-style-type: none"> 1. Os anéis em O centrais estão danificados na válvula de carretel 2. A bomba hidráulica está danificada 	<ol style="list-style-type: none"> 1. Antes de desmontar o motor a óleo, accione a máquina. Com a bomba a efectuar um ciclo com baixa pressão, toque na cabeça para ver se ela aquece. Isto ajuda a determinar se o anel em O central está danificado na válvula de carretel. Se estiver quente, remova e substitua o anel em O. 2. Substitua a bomba hidráulica.
<p>NOTA: O motor trabalha em ambos os movimentos.</p>		

3.4 Padrões de pulverização

Problema

A. Rastos



Causa

1. Fornecimento de fluido inadequado

Solução

1. O fluido não atomiza correctamente: Aumente a pressão do fluido. Troque por um bico que tenha um orifício mais pequeno. Reduza a viscosidade do fluido. Reduza o comprimento do tubo. Limpe a pistola e o(s) filtro(s). Reduza o número de pistolas que utilizam a bomba.

B. Ampulheta



1. Fornecimento de fluido inadequado

1. Como acima.

C. Destorcido



1. Boquilha gasta ou obstruída

1. Limpe ou substitua a boquilha.

D. O padrão expande-se ou contrai-se (variações rápidas)



1. Fuga na sucção
2. Fornecimento de fluido pulsante

1. Inspeccione se há fugas no tubo de sucção.
2. Troque por um bico que tenha um orifício mais pequeno. Instale um amortecedor no sistema ou drene o existente. Reduza o número de pistolas que utilizam a bomba. Elimine as restrições no sistema; limpe a malha do bico se utiliza um filtro.

E. Padrão redondo



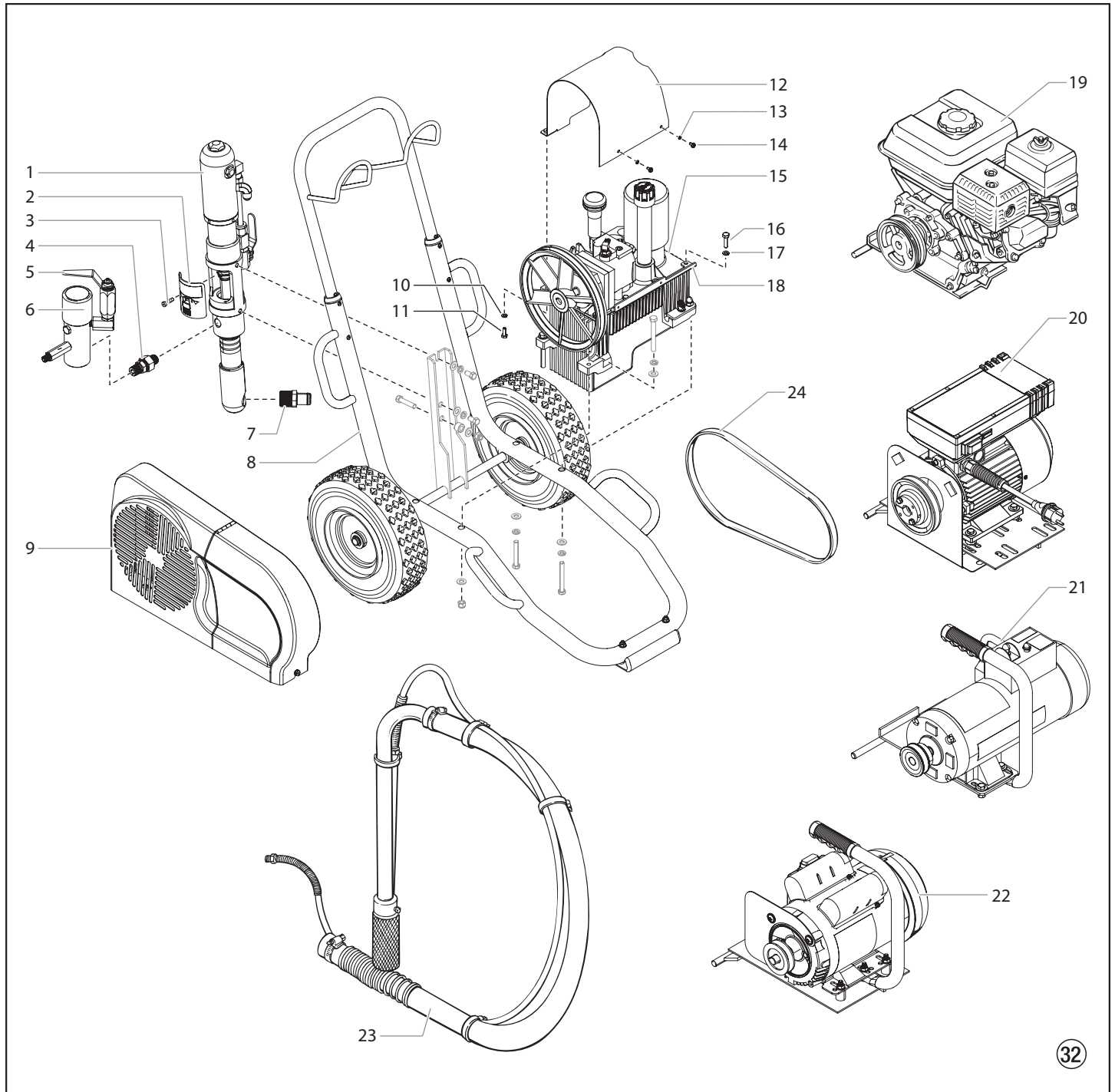
1. Bico gasto
2. Fluido demasiado pesado para o bico

1. Substitua o bico.
2. Aumente a pressão. Dilua o material. Troque a boquilha.

E Conjunto principal

P Conjunto principal

I Gruppo principale



Pos.	PT4900 (230V)	PT4900 Plus	PT6900 Plus	PT8900 Plus	PT12000 Plus	E Denominación	I Denominazione	P Descrição
1	235-117A	235-117A	235-118A	236-154A	236-154A	Conjunto de bomba/motor	Gruppo motore/pompa	Conjunto motor/bomba
2	451-093	451-093	451-093	451-093	451-093	Tapa (2)	Copertura (2)	Tampa (2)
3	451-094	451-094	451-094	451-094	451-094	Tornillo (2)	Vite (2)	Parafuso (2)
4	703-137A	703-137A	703-137A	703-137A	703-137A	Conjunto de racor articulado	Gruppo raccordo a snodo	Conjunto da conexão giratória
5*	-----	-----	-----	-----	-----	Conjunto de línea de purga c/válvula	Gruppo linea sfiato con valvola	Conjunto da linha de Drenagem c/ válvula
6*	290527	290527	290527	290519	290519	Conjunto de filtro	Gruppo filtro	Conjunto do filtro
7	194-761	194-761	509760	509760	509760	Adaptador	Adattatore	Adaptador
8*	-----	-----	-----	-----	-----	Conjunto de carro	Gruppo carrello	Conjunto do carro
9*	0290629A	0290629A	0290629A	0290629A	0290629A	Conjunto de cubre correa	Gruppo riparo cinghia	Conjunto do protector da correa
10	9821503	9821503	9821503	9821503	9821503	Arandela de seguridad	Rondella elastica di sicurezza	Arruela de fixação
11	9800312	9800312	9800312	9800312	9800312	Tornillo	Vite	Parafuso
12	290524	290520	290520	290520	290520	Tapa	Copertura	Cobertura do depósito
13	770-879	770-879	770-879	770-879	770-879	Arandela de seguridad (2)	Rondella elastica di sicurezza (2)	Arruela de fixação (2)
14	862-501	862-501	862-501	862-501	862-501	Tornillo (2)	Vite (2)	Parafuso (2)
15*	-----	-----	-----	-----	-----	Sistema hidráulico	Sistema idraulico	Conjunto do sistema hidráulico
16	858-636	858-636	858-636	858-636	858-636	Tornillo del soporte (2)	Vite della staffa (2)	Parafuso do suporte (2)
17	858-002	858-002	858-002	858-002	858-002	Arandela de seguridad (2)	Rondella elastica di sicurezza (2)	Arruela de fixação (2)
18	528235	528235	528235	528235	528235	Escuadra de fijación	Squadretta di fissaggio	Conector
19*	0290177A	-----	-----	-----	-----	Convertokit, 4,8 HP, Honda, gasolina	Convertokit, 4,8 HP, Honda, benzina	Convertokit, 4,8 HP, Honda, gasolina
	-----	-----	0290454A	-----	-----	Convertokit, 4,8 HP, Honda, gasolina	Convertokit, 4,8 HP, Honda, benzina	Convertokit, 4,8 HP, Honda, gasolina
	-----	-----	-----	0290473A	-----	Convertokit, 5,5 HP, Honda, gasolina	Convertokit, 5,5 HP, Honda, benzina	Convertokit, 5,5 HP, Honda, gasolina
	-----	-----	-----	-----	0290456A	Convertokit, 8,5 HP, Honda, gasolina	Convertokit, 8,5 HP, Honda, benzina	Convertokit, 8,5 HP, Honda, gasolina
	-----	-----	-----	-----	2444706A	Convertokit, 9,5 HP, Kohler, gasolina	Convertokit, 9,5 HP, Kohler, benzina	Convertokit, 9,5 HP, Kohler, gasolina
20*	-----	0290315A	0290321A	0290321A	0290321A	Convertokit, DC electricomotor (230V)	Convertokit, DC elettrico (230V)	Convertokit, DC motor eléctrico (230V)
21**	506-719	506-719	506-276A	506-276A	506-276A	Convertokit, DC electricomotor (120V)	Convertokit, DC elettrico (120V)	Convertokit, DC motor eléctrico (120V)
22**	-----	2464186B	2464186A	2464186A	2464186A	Convertokit, AC electricomotor (120V)	Convertokit, AC elettrico (120V)	Convertokit, AC motor eléctrico (120V)
23*	-----	-----	-----	-----	-----	Conjunto de la manguera de sifón	Gruppo tubo sifone	Conjunto do tubo de sifão
24	528344	-----	-----	-----	-----	Correa "V", Convertokit, DC electricomotor, 230V	Cinghia a "V", Convertokit, DC elettrico, 230V	Correia "V", Convertokit, DC motor eléctrico, 230V
	-----	290787	449-181	449-181	449-181	Correa "V", Convertokit, DC electricomotor, 120V	Cinghia a "V", Convertokit, DC elettrico, 120V	Correia "V", Convertokit, DC motor eléctrico, 120V
	-----	290787	528344	528344	528344	Correa "V", Convertokit, AC electricomotor, 120V	Cinghia a "V", Convertokit, AC elettrico, 120V	Correia "V", Convertokit, AC motor eléctrico, 120V
	290787	290787	449-125	290536	290510	Correa "V", Convertokit, motor gasolina	Cinghia a "V", Convertokit, benzina	Correia "V", Convertokit, motor gasolina
No ilustrado • Non illustrato • Não ilustrado								
	290775	290775	290775	290775	290775	Correa	Fascetta	Presilha

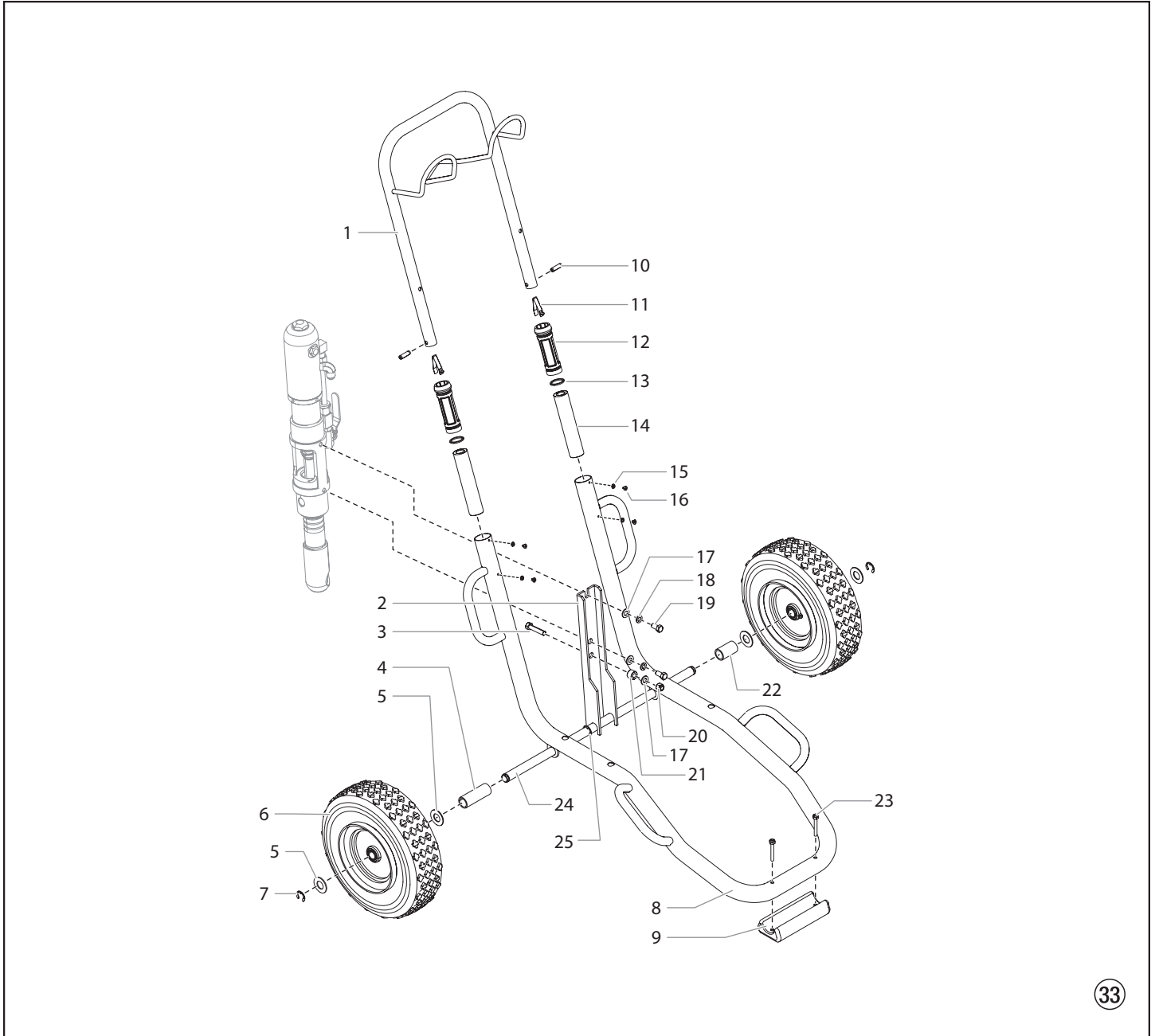
* Consulte la lista separada / Vedere elenco a parte / Ver a lista em separado

** Opcional / Opzionale / Opcional

(E) Carro

(P) Carro

(I) Carello

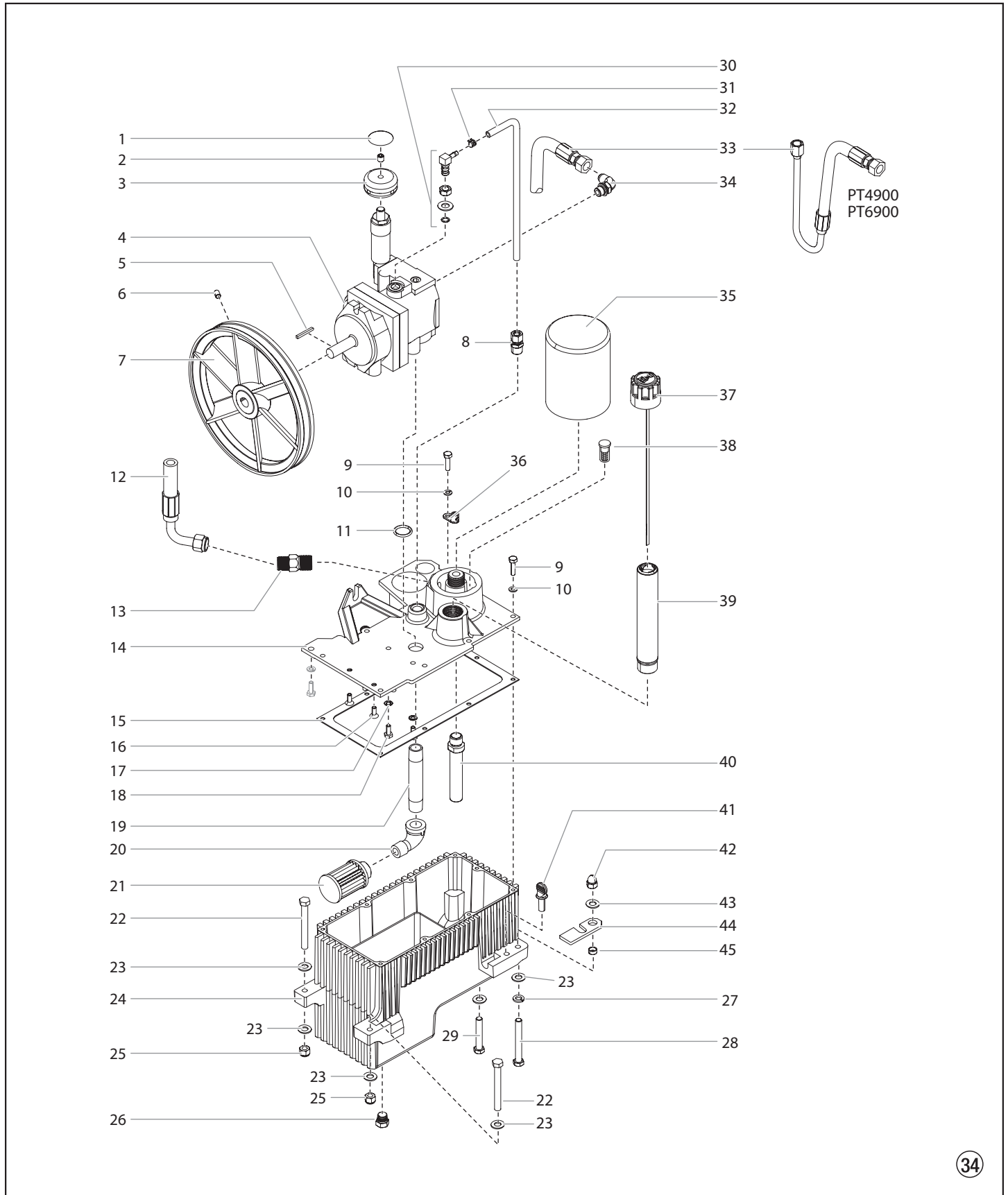


Pos.	PT4900 (230V)	PT4900 Plus	PT6900 Plus	PT8900 Plus	PT12000 Plus	E Denominación	I Denominazione	P Descrição
1	290444	290444	290444	290444	290444	Lanza	Manubrio	Guiador
2	449-055	449-055	459-051	459-051	459-051	Soporte del motor o la bomba	Staffa pompa/motore	Suporte da bomba/motor
3	509294	509294	509294	509294	509294	Tornillo	Vite	Parafuso
4	290581	290581	290581	290581	290581	Espaciador, largo	Distanziatore, lunga	Espaçado, longo
5	295687	295687	295687	295687	295687	Arandela (4)	Rondella (4)	Arruela (4)
6	670-109	670-109	670-109	670-109	670-109	Rueda (2)	Ruota (2)	Roda (2)
7	590-100	590-100	590-100	590-100	590-100	Anillo de retención (2)	Anello di ritegno (2)	Anel de retenção (2)
8	290436	290436	290436	290436	290436	Bastidor principal del carro	Telaio base del carrello	Estrutura do carro
9	290591	290591	290591	290591	290591	Pie	Piedino	Base
10	590-508	590-508	590-508	590-508	590-508	Manguito de sujeción (2)	Bussola di serraggio (2)	Cavilha cilíndrica de chapa (2)
11	9841504	9841504	9841504	9841504	9841504	Muelle de sujeción (2)	Molla di tenuta (2)	Botão de pressão (2)
12	590-504	590-504	590-504	590-504	590-504	Manguito (2)	Bussola (2)	Bucha do guiador (2)
13	590-506	590-506	590-506	590-506	590-506	Arandela (2)	Rondella (2)	Arruela (2)
14	252-770	252-770	252-770	252-770	252-770	Tubo (2)	Tubo (2)	Tubo (2)
15	856-002	856-002	856-002	856-002	856-002	Arandela (4)	Rondella (4)	Arruela (2)
16	856-921	856-921	856-921	856-921	856-921	Tornillo (4)	Vite (4)	Parafuso (4)
17	9820305	9820305	9820305	9820305	9820305	Arandela (3)	Rondella (3)	Arruela (3)
18	509292	509292	509292	509292	509292	Arandela de seguridad (2)	Rondella di sicurezza (2)	Arruela de fixação (2)
19	862-428	862-428	862-428	862-428	862-428	Tornillo (2)	Vite (2)	Parafuso (2)
20	862-410	862-410	862-410	862-410	862-410	Tuerca de seguridad	Dado di sicurezza	Porca de fixação
21	449-052	449-052	449-052	449-052	449-052	Espaciador	Distanziatore	Espaçado
22	290433	290433	290433	290433	290433	Espaciador, corto	Distanziatore, corta	Espaçado, curto
23	9805234	9805234	9805234	9805234	9805234	Tornillo (2)	Vite (2)	Parafuso (2)
24	290559	290559	290559	290580	290580	Eje	Assale	Eixo
25	590-100	590-100	590-100	-----	-----	Anillo de retención (2)	Anello di ritegno (2)	Anel de retenção (2)
	0290434A	0290434A	0290434A	0290509A	0290509A	Conjunto del carro (incluye los artículos 1, 4-16, y 22-24)	Gruppo carrello (include le voci, 1, 4-16 e 22-24)	Conjunto do carro (inclui os itens 1, 4-16, e 22-24)

E Sistema hidráulico

P Sistema hidráulico

I Sistema idraulico

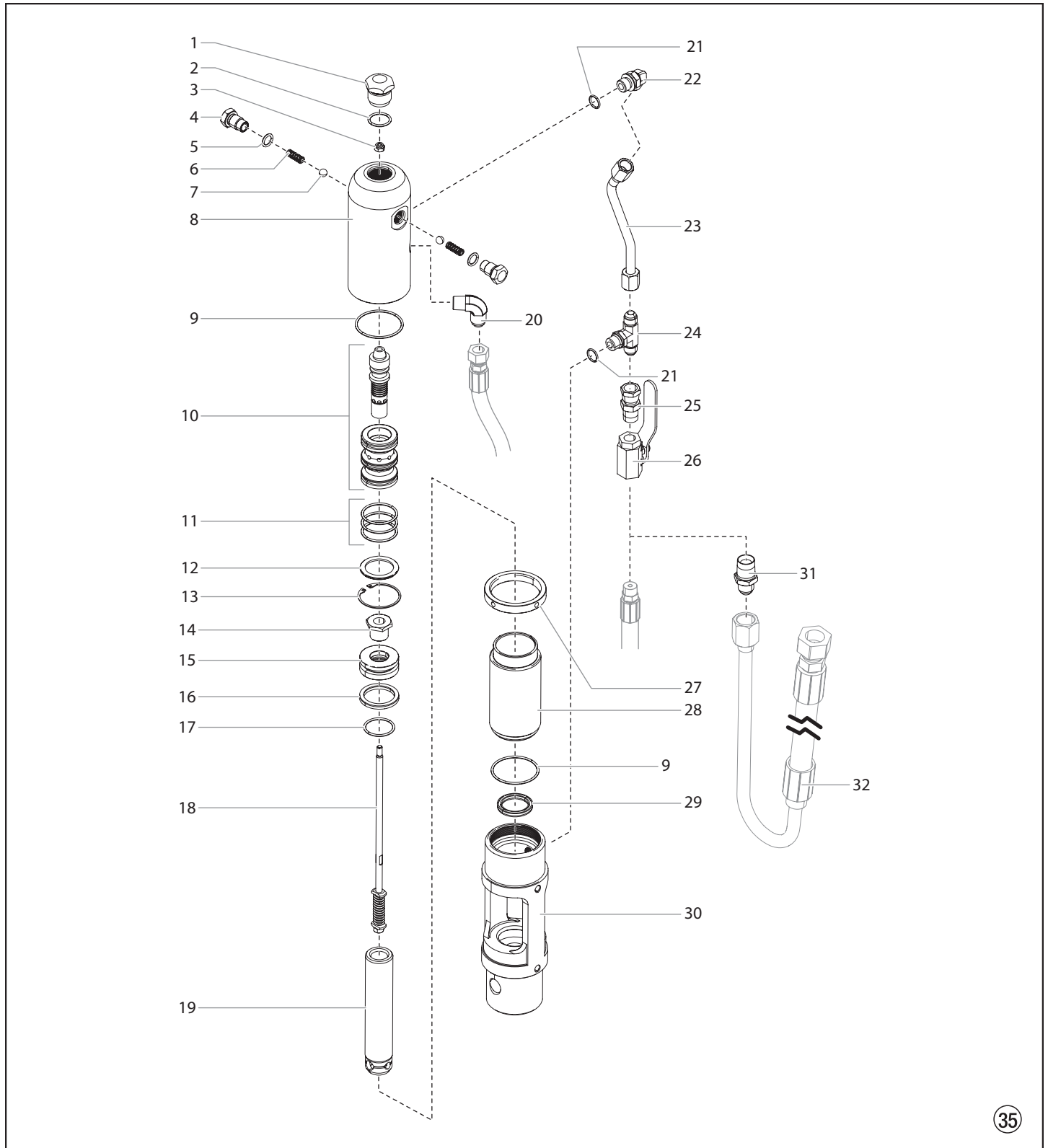


Pos.	PT4900 (230V)	PT4900 Plus	PT6900 Plus	PT8900 Plus	PT12000 Plus	E Denominación	I Denominazione	P Descrição
1	313-755	313-755	313-755	313-755	313-755	Autoadhesivo de la perilla	Decalcomania	Decalcomania de botão
2	862-414	862-414	862-414	862-414	862-414	Tornillo de ajuste	Vite di arresto	Parafuso de fixação
3	448-243	448-243	448-243	448-243	448-243	Perilla de control de presión	Manopola di controllo pressione	Botão regulador da pressão
4	449-751	449-751	449-752A	449-752A	449-752A	Bomba hidráulica	Pompa idraulica	Bomba hidráulica
5	-----	-----	-----	-----	-----	Chaveta, bomba	Chiave, pompa	Chaveta, bomba
6	860-520	860-520	860-520	860-520	860-520	Tornillo de ajuste	Vite di arresto	Parafuso de fixação
7	448-250	448-250	449-195A	449-195A	449-195A	Conjunto polea/ ventilador	Gruppo puleggia/ ventilatore	Conjunto polia/ventoinha
8	431-042	431-042	431-042	431-042	431-042	Conector de tubo	Raccordo tubo	Conector do tubo
9	858-636	858-636	858-636	858-636	858-636	Tornillo (8)	Vite (8)	Parafuso (8)
10	858-002	858-002	858-002	858-002	858-002	Arandela de seguridad (10)	Rondella di sicurezza (10)	Porca de fixação (10)
11	325-031	325-031	325-031	325-031	325-031	Junta tórica	O-ring	Anel em O
12	448-253	448-253	448-253	448-231	448-231	Conjunto de la manguera de retorno	Gruppo tubo di ritorno	Conjunto do tubo de retorno
13	451-029	451-029	451-029	451-029	451-029	Racor	Raccordo	Conexão
14	290770	290770	290770	290770	290770	Tapa del depósito	Coperchio serbatoio	Cobertura do depósito
15	449-605	449-605	449-605	449-605	449-605	Junta del depósito	Guarnizione serbatoio	Junta do depósito
16	858-621	858-621	858-621	858-621	858-621	Tornillo con hueco hexagonal en la cabeza (2)	Vite a brugola (2)	Parafuso de encaixe (2)
17	859-001	859-001	859-001	859-001	859-001	Arandela (2)	Rondella (2)	Arruela (2)
18	858-624	858-624	858-624	858-624	858-624	Tornillo (2)	Vite (2)	Parafuso (2)
19	528171	528171	528171	528171	528171	Macho roscado	Nipplo	Bocal
20	472-500	472-500	472-500	472-500	472-500	Codo macho-hembra	Gomito, chiusino	Cotovelo, rosca
21	448-208	448-208	448-208	448-208	448-208	Malla de entrada	Schermo d'ingresso	Malha de entrada
22	862-496	862-496	862-496	862-496	862-496	Tornillo hexagonal (2)	Bullone a testa esagonale (2)	Parafuso hexagonal (2)
23	509285	509285	509285	509285	509285	Arandela (6)	Rondella piatta (6)	Arruela plana (6)
24	449-718A	449-718A	449-718A	449-718A	449-718A	Depósito hidráulico	Serbatoio idraulico	Depósito hidráulico
25	862-410	862-410	862-410	862-410	862-410	Tuerca de seguridad (2)	Dado di sicurezza (2)	Porca de fixação (2)
26	449-212	449-212	449-212	449-212	449-212	Tapón	Spina	Tampão
27	509292	509292	509292	509292	509292	Arandela de seguridad (4)	Rondella di sicurezza (4)	Arruela de fixação (4)
28	862-493	862-493	862-493	862-493	862-493	Tornillo hexagonal	Bullone a testa esagonale	Parafuso hexagonal
29	862-480	862-480	862-480	862-480	862-480	Tornillo hexagonal	Bullone a testa esagonale	Parafuso hexagonal
30	192-228	192-228	192-228	192-228	192-228	Codo	Gomito	Cotovelo
31	449-126	449-126	449-126	449-126	449-126	Abrazadera de manguera	Fascetta per tubi	Grampo do tubo
32	420-251	420-251	420-251	420-251	420-251	Tubo, PTFE	Tubatura, PTFE	Tubagem, PTFE
33	550058	288591	288591	448-246	448-246	Conjunto de la manguera de presión	Gruppo tubo della pressione	Conjunto do tubo de pressão
34	192-051	192-051	192-051	192-051	192-051	Codo	Gomito	Cotovelo
35	451-220	451-220	451-220	451-220	451-220	Filtro	Filtro idraulico	Filtro hidráulico
36	101-205	101-205	101-205	101-205	101-205	Terminal de puesta a tierra	Tenone terra	Terminal de ligação à terra
37	449-626	449-626	449-626	449-626	449-626	Tapón/varilla de medición de fluido hidráulico	Coperchio/asta livello del fluido idraulico	Tampa/vareta de medição do fluido hidráulico
38	449-609A	449-609A	449-609A	449-609A	449-609A	By-pass hidráulico	By-pass idraulico	Derivação hidráulica
39	449-614	449-614	449-614	449-614	449-614	Tubo	Gruppo tubo	Conjunto do tubo
40	0528164A	0528164A	0528164A	0528164A	0528164A	Tubo	Tubatura	Tubo
41	862-438	862-438	862-438	862-438	862-438	Tornillo de palomilla	Vite a testa zigrinata	Parafuso de orelhas
42	862-402	862-402	862-402	862-402	862-402	Tuerca ciega	Dado ad alette	Porca esférica
43	509285	509285	509285	509285	509285	Arandela	Rondella piatta	Arruela plana
44	449-107	449-107	449-107	449-107	449-107	Retenedor de la placa de fijación	Fermo piastra di montaggio	Dispositivo de retenção da placa de fixação
45	449-135	449-135	449-135	449-135	449-135	Espaciador	Distanziatore	Espaçador
No ilustrado • Non illustrato • Não ilustrado								
	941-555	941-555	941-555	941-555	941-555	Válvula de bola	Valvola a sfera	Válvula esférica

E Motor hidráulico

P Motor Hidráulico

I Motore idraulico

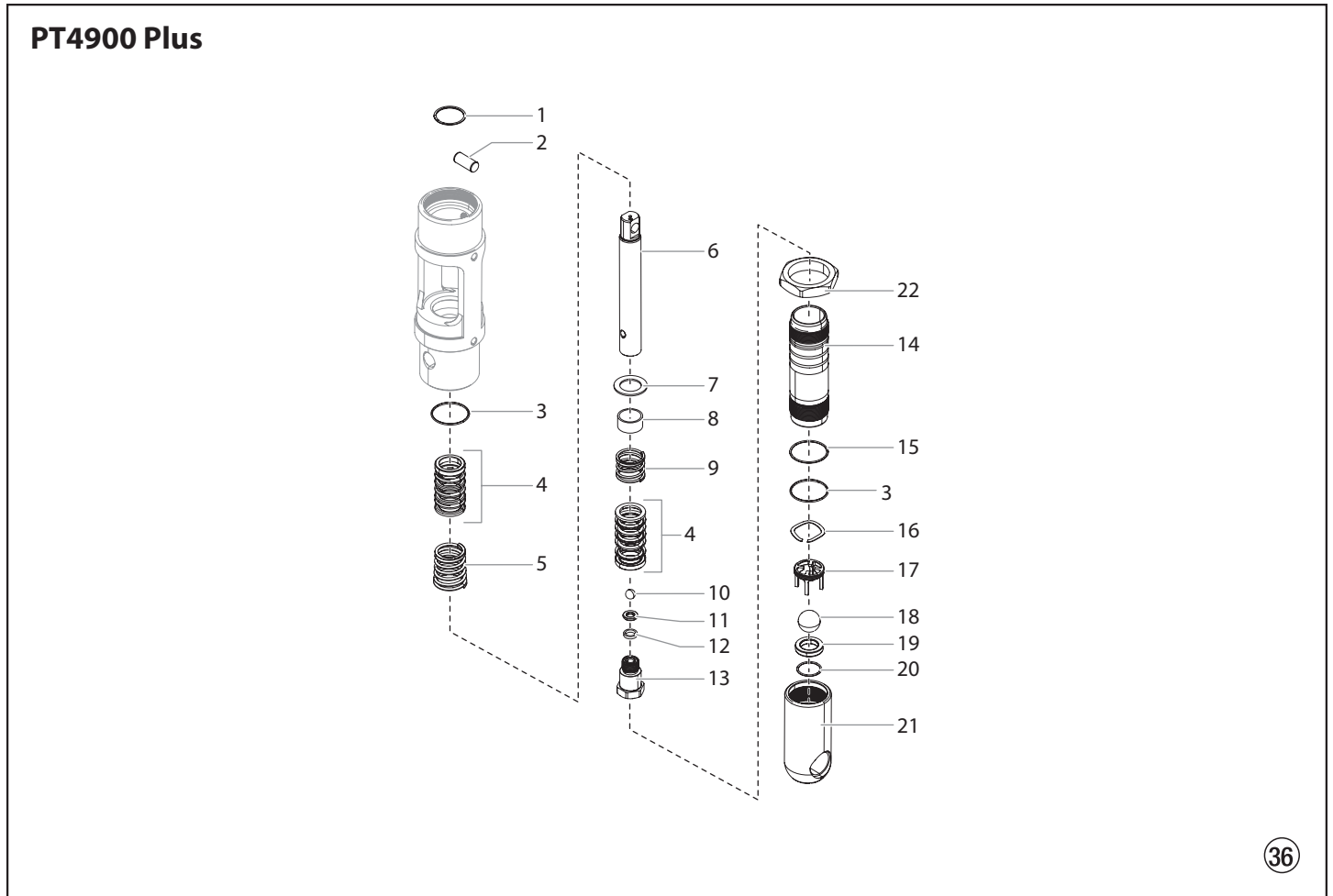


Pos.	PT4900 (230V)	PT4900 Plus	PT6900 Plus	PT8900 Plus	PT12000 Plus	E Denominación	I Denominazione	P Descrição
1	235-030	235-030	235-030	235-030	235-030	Tapón de la culata del cilindro	Tappo testata cilindro	Obturador da cabeça do cilindro
2	441-217	441-217	441-217	441-217	441-217	Junta tórica	O-ring	Anel em O
3	858-811	858-811	858-811	858-811	858-811	Tuerca de seguridad flexible	Dado di bloccaggio cordone	Contraporca de flexão
4	235-018	235-018	235-018	235-018	235-018	Retenedor de disparo (2)	Fermo scatto (2)	Dispositif de retenue du déclenchement (2)
5	141-007	141-007	141-007	141-007	141-007	Junta tórica (2)	O-ring (2)	Anel em O (2)
6	325-005	325-005	325-005	325-005	325-005	Muelle de disparo (2)	Molla scatto (2)	Retentor de disparo(2)
7	569-016	569-016	569-016	569-016	569-016	Bola, acero inoxidable (2)	Sfera, SS (2)	Esfera, SS
8	235-112FZ	235-112FZ	235-112FZ	235-112FZ	235-112FZ	Culata de cilindro	Testata cilindro	Cabeça do cilindro
9	431-032	431-032	431-032	431-032	431-032	Junta tórica (2)	O-ring (2)	Anel em O (2)
10	441-908A	441-908A	441-908A	441-908A	441-908A	Juego de carrete/ distribuidor	Set bobina / manicotto	Conjunto carretel / luva
11	441-152	441-152	441-152	441-152	441-152	Junta tórica (3)	O-ring (3)	Joint torique (3)
12	431-053	431-053	431-053	431-053	431-053	Retenedor del distribuidor	Fermo manicotto	Retentor da luva
13	431-054	431-054	431-054	431-054	431-054	Anillo de retención	Anello di fermo	Anel de retenção
14	235-022	235-022	235-022	235-022	235-022	Tornillo de retención del pistón	Vite fermo pistone	Parafuso de retenção do pistão
15	235-014	235-014	235-014	235-014	235-014	Pistón	Pistone	Pistão
16	235-027	235-027	235-027	235-027	235-027	Junta del pistón	Guarnizione pistone	Vedação do pistão
17	235-026	235-026	235-026	235-026	235-026	Junta tórica	O-ring	Anel em O
18	235-021A	235-021A	235-021A	236-021A	236-021A	Conjunto de varilla de válvula	Gruppo stelo valvola	Conjunto da haste da válvula
19	235-948A	235-948A	235-948A	236-948A	236-948A	Vástago del pistón	Stelo pistone	Haste do pistão
20	451-121	451-121	451-121	451-121	451-121	Codo, 90°	Gomito, 90°	Cotovelo, 90°
21	700-499	700-499	700-499	700-499	700-499	Junta tórica (2)	O-ring (2)	Anel em O (2)
22	192-051	192-051	192-051	192-051	192-051	Codo (incluye le artículo 21)	Gomito (incluye voci 21)	Cotovelo (inclui os itens 21)
23	537563	537563	537563	537531	537531	Tubo del motor	Tubo motore	Tubo do motor
24	537564	537564	537564	537564	537564	Racor en T (incluye le artículo 21)	Derivazione a T (incluye voci 21)	Conexão em T (inclui os itens 21)
25	537565	537565	537565	537565	537565	Conector	Alloggiamento	Conexão
26	941-555	941-555	941-555	941-555	941-555	Grifo de macho esférico	Rubinetto a sfera	Válvula esférica
27	235-001	235-001	235-001	235-001	235-001	Anillo de seguridad	Anello di bloccaggio	Anel de aperto
28	235-007	235-007	235-007	236-007	236-007	Cilindro	Cilindro	Cilindro
29	235-028	235-028	235-028	235-028	235-028	Junta del vástago	Guarnizione asta	Vedação da haste
30	235-123	235-123	235-129	236-829	236-829	Bloque de bomba/motor	Blocco motore/pompa	Bloco motor/bomba
31	288799	288799	288799	-----	-----	Conector	Alloggiamento	Conexão
32	288591	288591	288591	-----	-----	Conjunto de la manguera de presión	Gruppo tubo della pressione	Conjunto do tubo de pressão
	235-050	235-050	235-050	235-050	235-050	Kit de reparación de motor, menor (incluye los artículos 2-3, 5-7, 9, 11, 16, 17, y 29)	Kit servizio motore — minimo (incluye voci 2, 3, 5-7, 9, 11, 16, 17, e 29)	Kit de manutenção do motor - pequeno (inclui os itens 2 à 3, 5 à 7, 9, 11, 16 à 17, e 29)
	537928	537928	537928	537926	537926	Kit de tubo de motor (incluye los artículos 21-25)	Kit tubo motore (comprende articoli 21-25)	Kit tubo de motor (inclui itens 21-25)
	537638	537638	537638	-----	-----	Kit de conjunto de la manguera de presión (incluye los artículos 21-25 y 32)	Kit gruppo tubo della pressione (comprende articoli 21-25 e 32)	Conjunto do tubo de pressão (inclui itens 21-25 e 29)

E Sector de fluido

P Secção de fluido

I Section des liquides

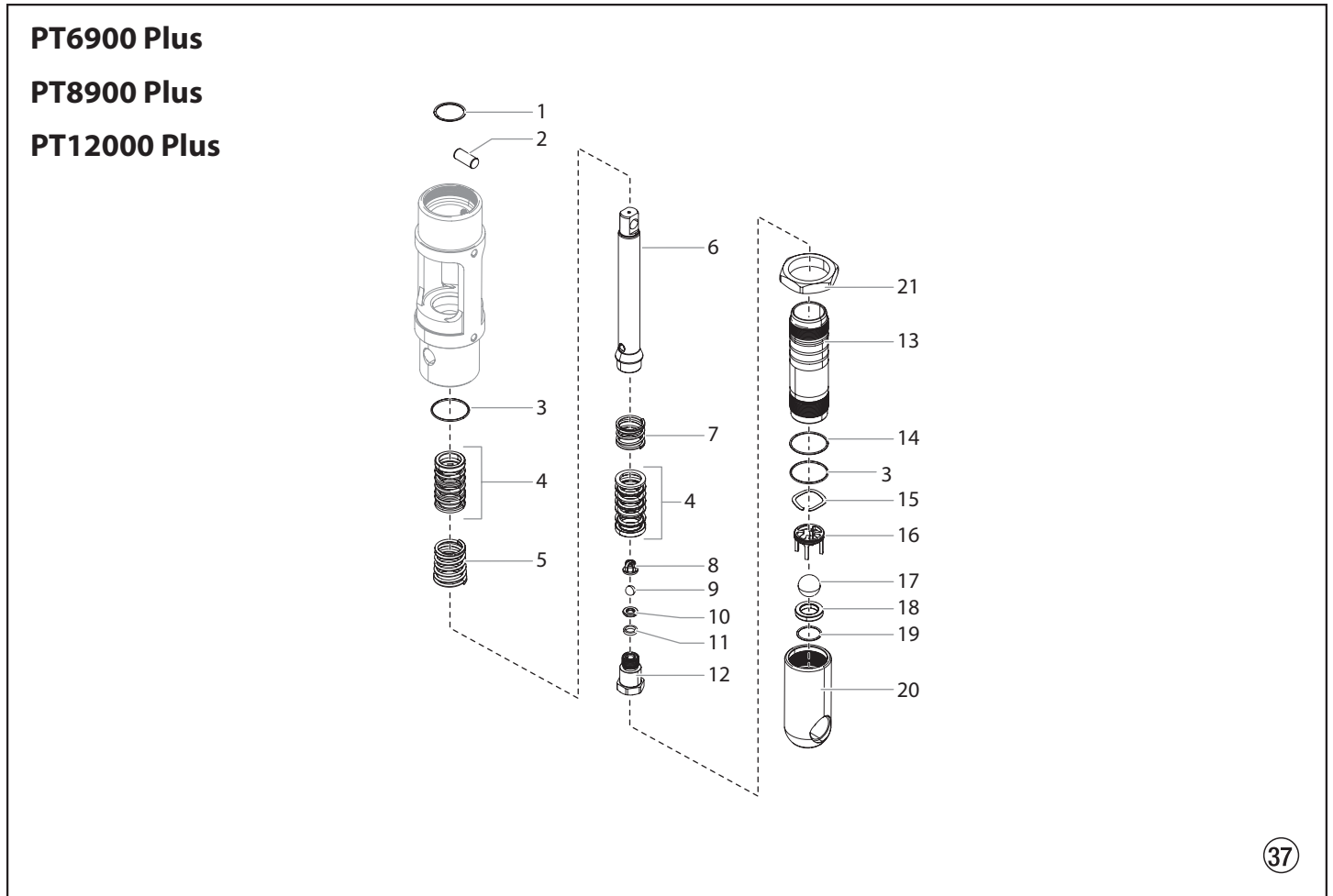


Pos.	PT4900 (electric)	PT4900 Plus	E Denominación	I Denominazione	P Descrição
1	143-019	143-019	Anillo de retención	Anello di tenuta	Anel de retenção
2	107-003	107-003	Pasador de conexión	Perno di connessione	Pino de ligação
3	106-015	106-015	Junta tórica de PTFE (2)	O-ring, PTFE (2)	Anel em O, PTFE
4	106-002A	106-002A	Juego de empaquetaduras, cuero/ polietileno de peso molecular ultra alto (UHMWPE)/acero (2)	Set guarnitura, cuoio/UHMWPE/ acciaio (2)	Conjunto de empanque, couro/ UHMWPE/aço (2)
5	106-005	106-005	Muelle de las empaquetaduras superiores	Molla guarnitura superiore	Mola do empanque superior
6	107-029	107-029	Vástago de desplazamiento	Asta di spostamento	Haste de deslocamento
7	106-001	106-001	Retenedor de muelle	Fermo molla	Retentor de mola
8	106-116	106-116	Buje	Manicotto	Luva
9	106-016	106-016	Muelle de empaquetaduras inferiores	Molla guarnitura inferiore	Mola do empanque inferior
10	569-021	569-021	Bola de la válvula de salida	Sfera valvola d'uscita	Esfera da válvula de escape
11	107-058	107-058	Asiento de la válvula de salida	Sede valvola d'uscita	Sede da válvula de escape
12	107-060	107-060	Arandela-junta	Guarnizione di tenuta	Arruela de vedação
13	107-055	107-055	Alojamiento de la válvula de salida	Corpo valvola d'uscita	Corpo da válvula de escape
14	107-946	107-946	Cilindro de la bomba	Cilindro pompa	Cilindro da bomba
15	106-014	106-014	Junta tórica	O-ring	Anel em O
16	236-020	236-020	Arandela	Rondella	Arruela
17	107-056	107-056	Jaula de la válvula de aspiración	Gabbia valvola di fondo	Gaiola da válvula de pé
18	138-340	138-340	Bola de la válvula de aspiración	Sfera valvola di fondo	Esfera da válvula de pé
19	762-137	762-137	Asiento de la válvula de aspiración	Sede valvola di fondo	Sede da válvula de pé
20	762-058	762-058	Junta tórica del asiento	O-ring sede	Anel em O da sede
21	107-057	107-057	Alojamiento de la válvula de aspiración	Corpo valvola di fondo	Corpo da válvula de pé
22	528299	528299	Tuerca de extracción	Dado di rimozione	Porca de remoção
	107-501	107-501	Kit de reparación mayor del sector del fluido (incluye los artículos 6, 14, y el kit de reparación menor del sector del fluido P/N 107-051)	Kit servizio sezione fluido, massimo (incluye voci 6, 14, e il kit servizio sezione fluido, minimo P/N 107-051)	Kit de manutenção da secção de fluido, grande, (inclui os itens 6, 14 e o kit de manutenção da secção de fluido, pequeno P/N 107-051)
	107-051	107-051	Kit de reparación menor del sector del fluido (incluye los artículos 1, 3, 4, 8, 10, 12, 15, 18, 20, Loctite P/N 426-051, y PTFE P/N 317-857)	Kit servizio sezione fluido, minimo (incluye voci 1, 3, 4, 8, 10, 12, 15, 18, 20, Loctite P/N 426-051 e PTFE 317- 857)	Kit de manutenção da secção de fluido, pequeno (inclui os itens 1, 3, 4, 8, 10, 12, 15, 18, 20, Loctite P/N 426- 051 e PTFE P/N 317-857)
	107-015	107-015	Conjunto de válvula de aspiración (incluye los artículos 3 [1], y 16-21)	Gruppo valvola di fondo (incluye voci 3 [1], e 16-21)	Conjunto da válvula de pé (inclui os itens 3 [1], e 16-21)
	107-016	107-016	Conjunto de válvula de salida (incluye los artículos 10-13)	Gruppo valvola d'uscita (incluye voci 10-13)	Conjunto da válvula de escape (inclui os itens 10-13)

E Sector de fluido

P Secção de fluido

I Section des liquides

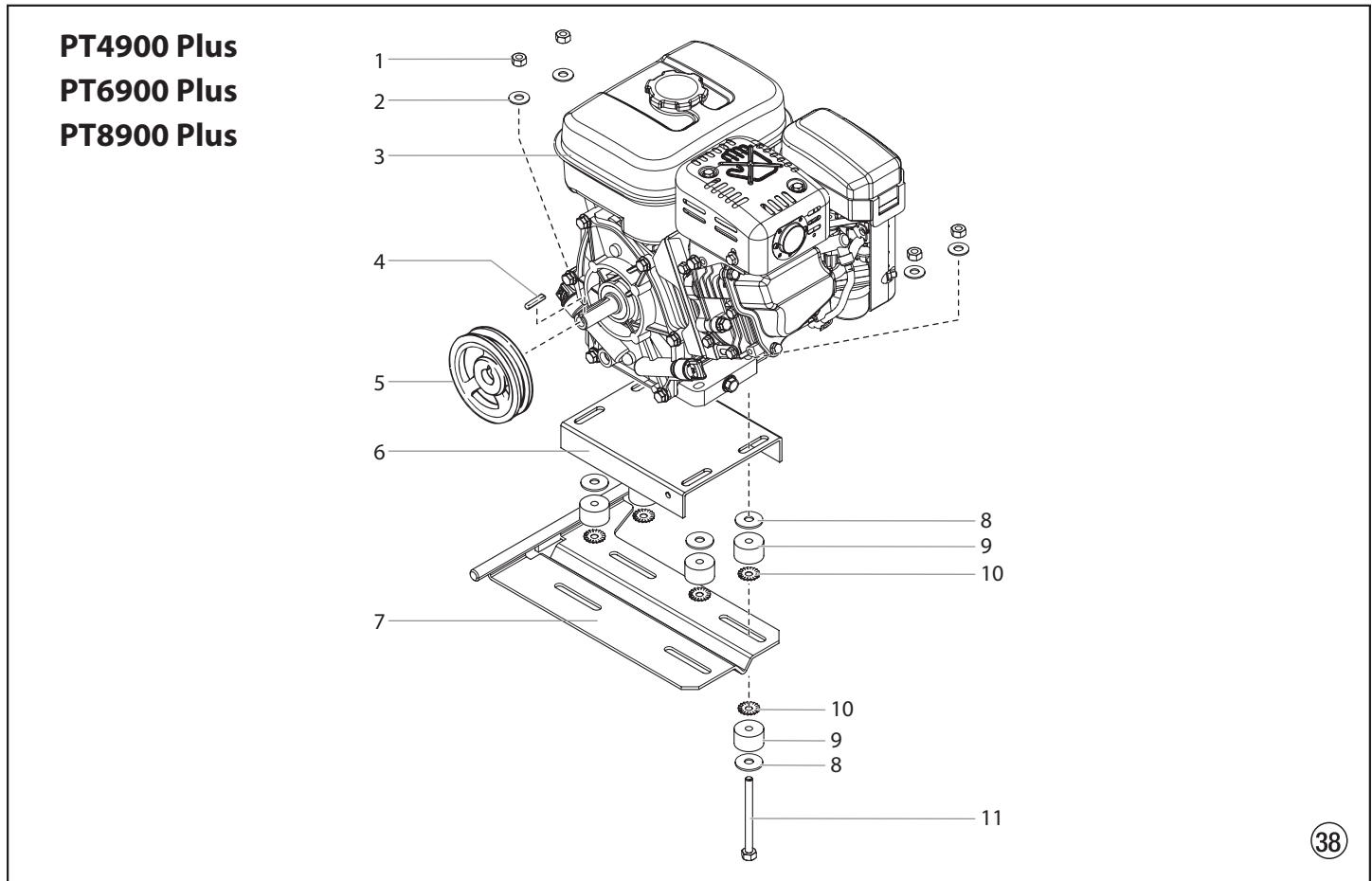


Pos.	PT6900 Plus	PT8900 Plus	PT12000 Plus	E Denominación	I Denominazione	P Descrição
1	143-019	143-019	143-019	Anillo de retención	Anello di tenuta	Anel de retenção
2	143-120	143-120	143-120	Pasador de conexión	Perno di connessione	Pino de ligação
3	145-031	145-031	145-031	Junta tórica de PTFE (2)	O-ring, PTFE (2)	Anel em O, PTFE
4	138-153A	138-153A	138-153A	Juego de empaquetaduras, cuero/polietileno de peso molecular ultra alto (UHMWPE)/ acero (2)	Set guarnitura, cuoio/UHMWPE/ acciaio (2)	Conjunto de empanque, couro/ UHMWPE/aço (2)
5	142-004	142-004	142-004	Muelle de las empaquetaduras superiores	Molla guarnitura superiore	Mola do empanque superior
6	143-127A	144-117	144-117	Vástago de desplazamiento	Asta di spostamento	Haste de deslocamento
7	142-003	142-003	142-003	Muelle de empaquetaduras inferiores	Molla guarnitura inferiore	Mola do empanque inferior
8	451-085	451-085	451-085	Jaula de la válvula de salida	Gabbia valvola d'uscita	Gaiola da válvula de escape
9	509710	509710	509710	Bola de la válvula de salida	Sfera valvola d'uscita	Esfera da válvula de escape
10	236-012	236-012	236-012	Asiento de la válvula de salida	Sede valvola d'uscita	Sede da válvula de escape
11	236-032	236-032	236-032	Arandela-junta	Guarnizione di tenuta	Arruela de vedação
12	236-031A	236-031A	236-031A	Alojamiento de la válvula de salida	Corpo valvola d'uscita	Corpo da válvula de escape
13	143-822	144-832	144-832	Cilindro de la bomba	Cilindro pompa	Cilindro da bomba
14	140-009	140-009	140-009	Junta tórica	O-ring	Anel em O
15	236-030	236-030	236-030	Arandela	Rondella	Arruela
16	236-141	236-141	236-141	Jaula de la válvula de aspiración	Gabbia valvola di fondo	Gaiola da válvula de pé
17	509707	509707	509707	Bola de la válvula de aspiración	Sfera valvola di fondo	Esfera da válvula de pé
18	509623	509623	509623	Asiento de la válvula de aspiración	Sede valvola di fondo	Sede da válvula de pé
19	509708	509708	509708	Junta tórica del asiento	O-ring sede	Anel em O da sede
20	236-126	236-126	236-126	Alojamiento de la válvula de aspiración	Corpo valvola di fondo	Corpo da válvula de pé
21	528296	528296	528296	Tuerca de extracción	Dado di rimozione	Porca de remoção
	143-500	144-500	144-500	Kit de reparación mayor del sector del fluido (incluye los artículos 6, 13, y el kit de reparación menor del sector del fluido P/N 144-050)	Kit servizio sezione fluido, massimo (incluye voci 6, 13, e il kit servizio sezione fluido, minimo P/N 144-050)	Kit de manutenção da secção de fluido, grande, (inclui os itens 6, 13 e o kit de manutenção da secção de fluido, pequeno P/N 144-050)
	144-050	144-050	144-050	Kit de reparación menor del sector del fluido (incluye los artículos 1, 3, 4, 9, 11, 14, 17, 19, y Loctite P/N 144-050)	Kit servizio sezione fluido, minimo (incluye voci 1, 3, 4, 9, 11, 14, 17, 19, e Loctite P/N 426-051)	Kit de manutenção da secção de fluido, pequeno (inclui os itens 1, 3, 4, 9, 11, 14, 17, 19 e Loctite P/N 426-051)
	236-010A	236-010A	236-010A	Conjunto de válvula de aspiración (incluye los artículos 15–20)	Gruppo valvola di fondo (incluye voci 15–20)	Conjunto da válvula de pé (inclui os itens 15–20)
	236-050	236-050	236-050	Conjunto de válvula de salida (incluye los artículos 8–12)	Gruppo valvola d'uscita (incluye voci 8–12)	Conjunto da válvula de escape (inclui os itens 8–12)

E Convertokit, gasolina

P Convertokit, gasolina

I Convertokit, benzina



38

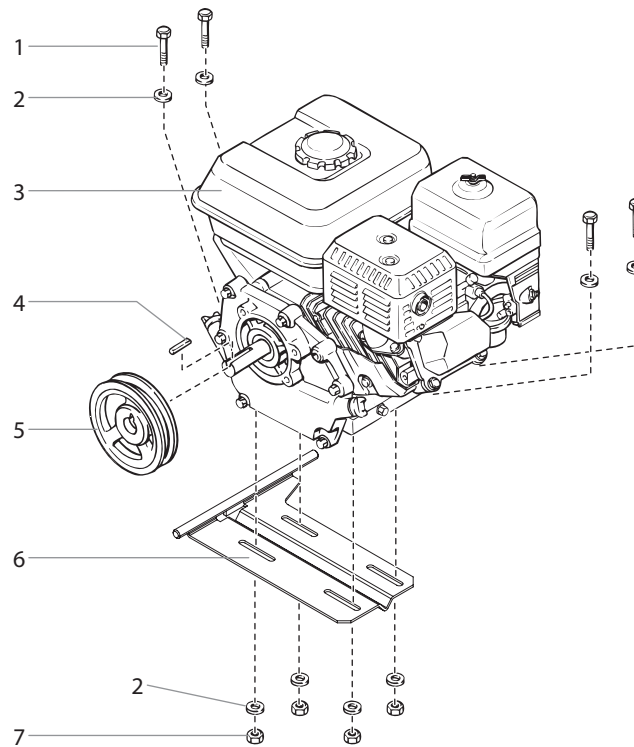
Pos.	PT4900 Plus	PT6900 Plus	PT8900 Plus	E Denominación	I Denominazione	P Descrição
1	9811122	9811122	9811122	Tuerca tope (4)	Dado di bloccaggio (4)	Porca, de trava (4)
2	860-004	860-004	860-004	Arandela (4)	Rondella (4)	Arruela, plana (4)
3	980-331A	980-331A	-----	Motor de gasolina, 4,8 HP, Honda	Motore, benzina 4,8 HP, Honda	Motor, gasolina, 4,8 HP, Honda
	-----	-----	764-020A	Motor de gasolina, 5,5 HP, Honda	Motore, benzina 5,5 HP, Honda	Motor, gasolina, 5,5 HP, Honda
4	980-307	980-307	980-307	Chaveta	Chiave	Chaveta
5	290410	449-984	290797	Polea	Puleggia	Polia
6	449-144	449-144	449-144	Soporte	Staffa	Suporte de montagem
7	290484	290484	290484	Placa de fijación	Piastra di montaggio	Protector de vibração
8	290683	290683	290683	Almohadilla antivibratoria (4)	Tampone vibrazioni (4)	Pad vibração (4)
9	294446	294446	294446	Arandela (8)	Rondella (8)	Arruela, plana (8)
10	9822639	9822639	9822639	Arandela de seguridad (8)	Rondella di sicurezza (8)	Porca de fixação (2)
11	9800088	9800088	9800088	Tornillo (4)	Vite (4)	Parafuso (4)
	290688	290688	290688	Juego de almohadilla antivibratoria (incluye los artículos 1-2 y 8-11)	Kit de tampone vibrazioni (include voci 1-2, e 8-11)	Kit de pad vibração (inclui os itens 1-2 e 8-11)

E Convertokit, gasolina

P Convertokit, gasolina

I Convertokit, benzina

PT12000 Plus



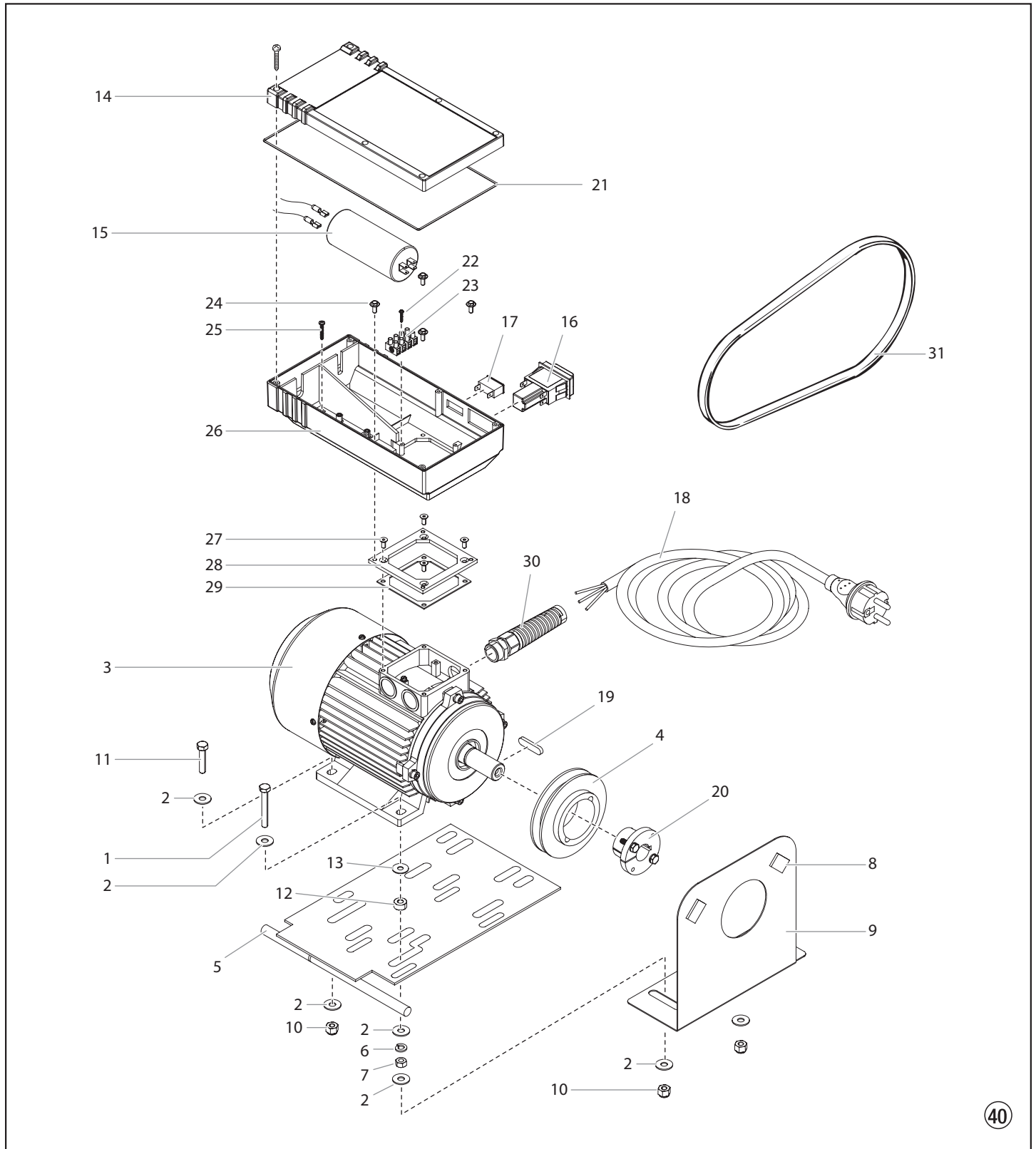
39

Pos.	PT12000 Plus	E Denominación	I Denominazione	P Descrição
1	509294	Tornillo (4)	Vite (4)	Parafuso (4)
2	509285	Arandela (8)	Rondella (8)	Arruela, plana (8)
3	764-021A	Motor de gasolina, 8,5 HP, Honda	Motore, benzina 8,5 HP, Honda	Motor, gasolina, 8,5 HP, Honda
	2441284A	Motor de gasolina, 9,5 HP, Kohler	Motore, benzina 9,5 HP, Kohler	Motor, gasolina, 9,5 HP, Kohler
4	980-307	Chaveta	Chiave	Chaveta
5	290409	Polea	Puleggia	Polia
6	290480	Placa de fijación	Piastra di montaggio	Protector de vibração
7	862-410	Tuerca tope (4)	Dado di bloccaggio (4)	Porca, de trava (4)

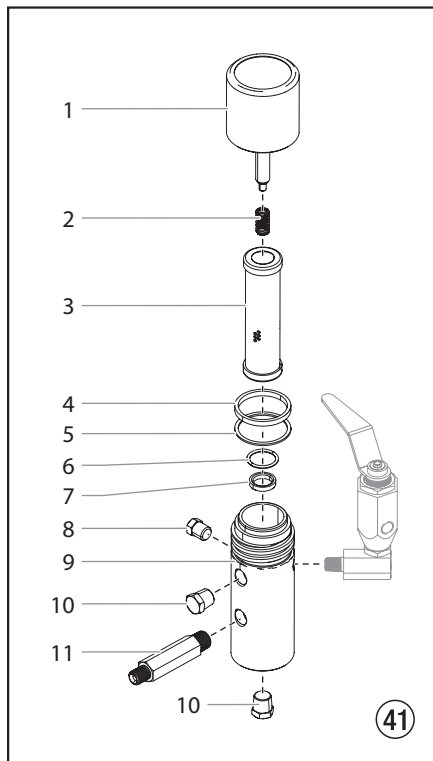
E Convertokit, electrico (230V)

P Convertokit, eléctrico (230V)

I Convertokit, elettrico (230V)



Pos.	PT4900 (230V)	E Denominación	I Denominazione	P Descrição
1	9805427	Tornillo (2)	Vite (2)	Parafuso (2)
2	349334	Arandella (12)	Rondella (12)	Arruela (12)
3	2329129	Motor electrico, 3 PS, 50 Hz, 230V	Motore elettrico, 3 Hp, 50 Hz, 230V	Motor eléctrico, 3 Hp, 50 Hz, 120V
4	349643	Polea	Puleggia	Polia
5	349537	Placa de fijación	Piastra di montaggio	Protector de vibração
6	507786	Arandela de seguridad (2)	Rondella di sicurezza (2)	Porca de fixação (2)
7	509885	Tuerca (2)	Dado (2)	Porca (2)
8	290538	Banda de espuma (2)	Striscia in schiuma (2)	Tira de espuma (2)
9	0528339A	Protección	Protezione	Escudo
10	349333	Tuerca tope (4)	Dado di bloccaggio (4)	Porca, de trava (4)
11	9805444	Tornillo (2)	Vite (2)	Parafuso (2)
12	590-411	Espaciador (4)	Distanziatore (4)	Espaçado (4)
13	9822632	Arandella (4)	Rondella (4)	Arruela (4)
14	2339035	Caja de condensator	Carcassa	Corpo
15	9952870	Condensador 60 MF/400-450 V (230 V~, 50 Hz)	Condensatore 60 MF/400-450 V (230 V~, 50 Hz)	Condensador 60 MF/400-450 V (230 V~, 50 Hz)
16	9953704	Interruptor ON/OFF 230 V~, 50 Hz	Interruttore ON/OFF 230 V~, 50 Hz	Interruptor ON/OFF (Ligar/Desligar) 230 V~, 50 Hz
17	2301766	Piloto	Lampada spia	Lâmpada de controlo
18	9951652	Cable de conexión H07RN-F3G2,5 – 6 m	Cavo di alimentazione elettrica H07RN-F3G2,5 – 6m	Cabo de alimentação H07RN-F3G2.5 – 6m
19	9931039	Chaveta de ajuste 8 x 7 x 25	Linguetta 8 x 7 x 25	Chaveta cavalete 8 x 7 x 25
20	349644	Casquillo pasador elástico	Bussola di serraggio	Porca de aperto
21	2304608	Junta	Guarnizione	Junta
22	9902234	Tornillo	Vite	Parafuso
23	9950244	Regleta de bornes	Morsettiera	Régua de terminais
24	9900249	Tornillo (4)	Vite (4)	Parafuso (4)
25	9902209	Tornillo	Vite	Parafuso
26	254335	Caja eléctrica	Scatola elettrica	Caixa eléctrica
27	9900518	Tornillo (4)	Vite (4)	Parafuso (4)
28	254337	Placa de fijación	Piastra di montaggio	Protector de vibração
29	254336	Junta	Guarnizione	Junta
30	3158661	Pinza de contacto	Presa cavo	Fixador do cabo
31	528344	Correa "V", Convertokit, DC electricomotor	Cinghia a "V", Convertokit, DC elettrico	Correia "V", Convertokit, DC motor eléctrico
	2329130	Motor electrico, 3 PS, 50 Hz, 230V (incluye los artículos 3, 14-18 y 21-31)	Motore elettrico, 3 Hp, 50 Hz, 230V (include voci 3, 14-18, e 21-31)	Motor eléctrico, 3 Hp, 50 Hz, 120V (inclui os itens 3, 14-18 e 21-31)

E Filtro de alta presión**P** Filtro de alta pressão**I** Filtro ad alta pressione**Características técnicas**

Presión de trabajo máx.34,5 MPa (5000 psi)

Área del filtro 116 cm² (18 pulgadas²)

Orificios de salida(1) 1/4" NPT(H) para la válvula de purga

(1) 3/8" NPT(H) con una conexión para manguera 1/4 NPSM(M)

(1) 3/8" NPT(H) taponado, para la conexión de una pistola adicional.

Piezas húmedasAcero al carbono con niquelado y cadmiado químico, acero inoxidable, carburo de tungsteno, PTFE

Dati tecnici

Pressione mass. di lavoro .34,5 MPa (5000 psi)

Area filtro..... 116 cm² (18 ln²)

Porte d'uscita(1) 1/4" NPT(F) per valvola di sfiato

(1) 3/8" NPT(F) con connessione tubo da 1/4 NPSM(M)

(1) 3/8" NPT(F) con spina per aggancio pistola aggiuntiva

Parti bagnate.....Acciaio al carbonio con placatura senza procedimento elettrolitico al nickel e cadmio, acciaio inox, carburo di tungsteno, PTFE

Especificações

Pressão máx. de trabalho .34,5 MPa (5000 psi)

Área do filtro 116 cm² (18 ln²)

Orifícios de saída(1) 1/4" NPT(F) para a válvula de drenagem

(1) 3/8" NPT(F) com conexão do tubo 1/4 NPSM(M)

(1) 3/8" NPT(F) conectada para a conexão de uma pistola adicional.

Peças molhadasAço-carbono com cadmiagem e niquelado por redução química, aço inoxidável, carboneto de tungstênio, PTFE

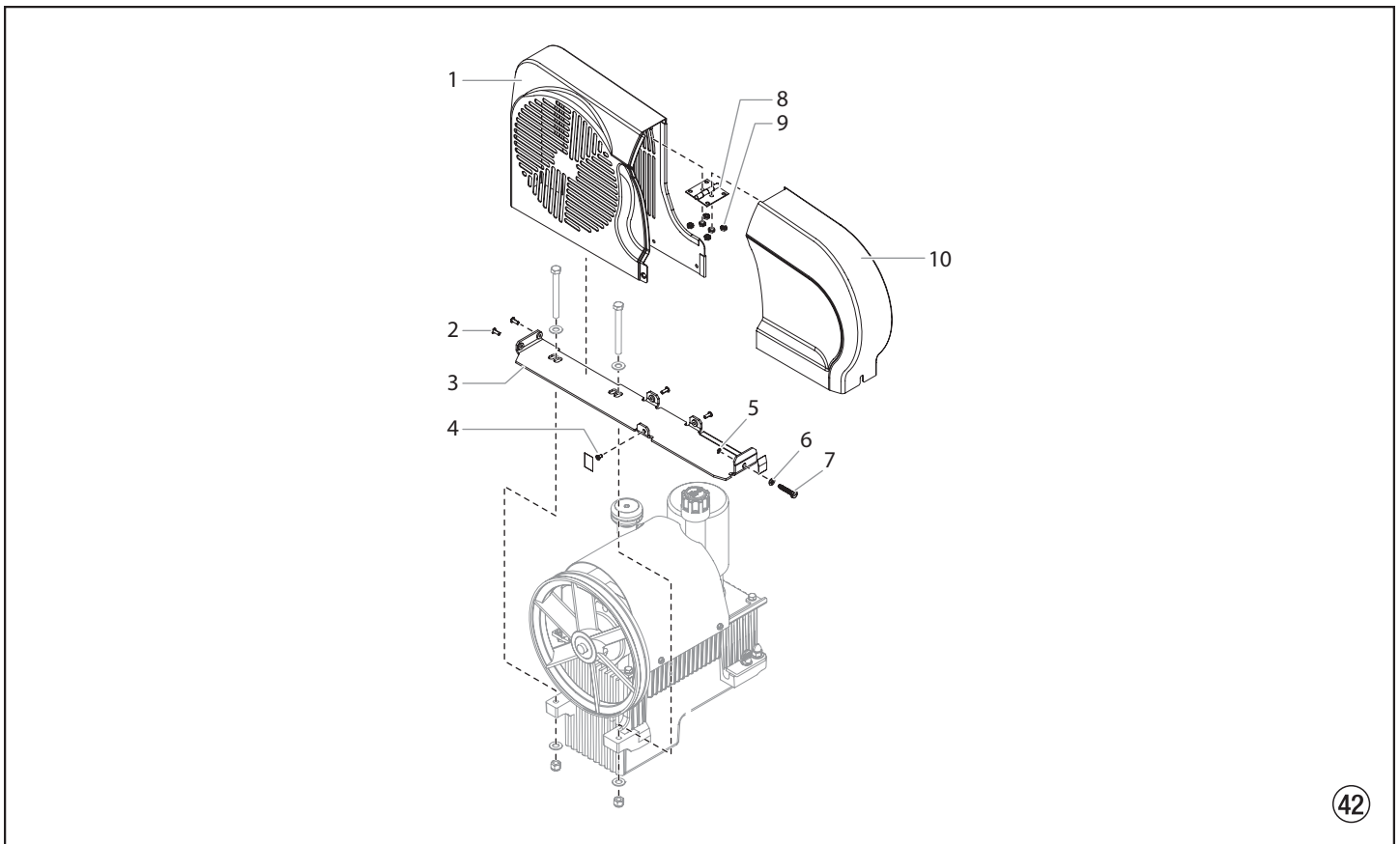
Pos.	PT4900 (230V)	PT4900 Plus	PT6900 Plus	PT8900 Plus	PT12000 Plus	E Denominación	I Denominazione	P Descrição
1	0290443A	0290443A	0290443A	0290443A	0290443A	Conjunto de tapa de filtro	Gruppo coperchio filtro	Conjunto da tampa do filtro
2	930-020	930-020	930-020	930-020	930-020	Muelle	Molla	Mola
3	930-006	930-006	930-006	930-006*	930-006*	Elemento filtrante, malla 50, c/bola	Elemento filtro, 50 M, con sfera	Elemento do filtro, 50 M, c/ esfera
	-----	-----	930-005*	930-005	930-005	Elemento filtrante, malla 5, c/bola	Elemento filtro, 5 M, con sfera	Elemento do filtro, 5 M, c/ esfera
	-----	-----	930-007*	930-007*	930-007*	Elemento filtrante, malla 100, c/bola	Elemento filtro, 100 M, con sfera	Elemento do filtro, 100 M, c/ esfera
4	920-006	920-006	920-006	920-006	920-006	Junta de PTFE (gruesa)	Guarnizione, PTFE (spesso)	Junta, PTFE (espessa)
5	920-070	920-070	920-070	920-070	920-070	Junta de PTFE (fina)	Guarnizione, PTFE (sottile)	Junta, PTFE (fina)
6	891-193	891-193	891-193	891-193	891-193	Junta tórica de PTFE	O-ring, PTFE	Anel em O, PTFE
7	180-909	180-909	180-909	180-909	180-909	Asiento de carburo de tungsteno	Sede, carburo di tungsteno	Sede, carboneto de tungstênio
8	227-027	227-027	227-027	227-027	227-027	Tapón	Tappo tubo	Tampão do tubo
9	0290424A	0290424A	0290424A	0290424A	0290424A	Cuerpo del filtro	Corpo filtro	Corpo do filtro
10	227-033	227-033	227-033	227-033	227-033	Tapón	Tappo tubo	Tampão do tubo
11	191-324	191-324	191-324	191-324	191-324	Conector hexagonal de 1/4" (incluido en el conjunto de documentos)	Alloggiamento esagonale, 1/4" (incluso nella documentazione)	Conexão hexagonal, 1/4" (incluída na embalagem com informação específica)
	-----	-----	808-550	808-550	808-550	Conector hexagonal de 3/8" (incluido en el conjunto de documentos)	Alloggiamento esagonale, 3/8" (incluso nella documentazione)	Conexão hexagonal, 3/8" (incluída na embalagem com informação específica)
	930-050	930-050	930-050	930-050	930-050	Kit de reparación del filtro (incluye los artículos 2 y 4-6)	Kit servizio filtro (include voci 2 e 4-6)	Kit da manutenção do filtro (inclui os itens 2 e 4-6)

* Opcional / Opzionale / Opcional

E Conjunto de cubre correa

P Conjunto do protector da correia

I Gruppo riparo cinghia

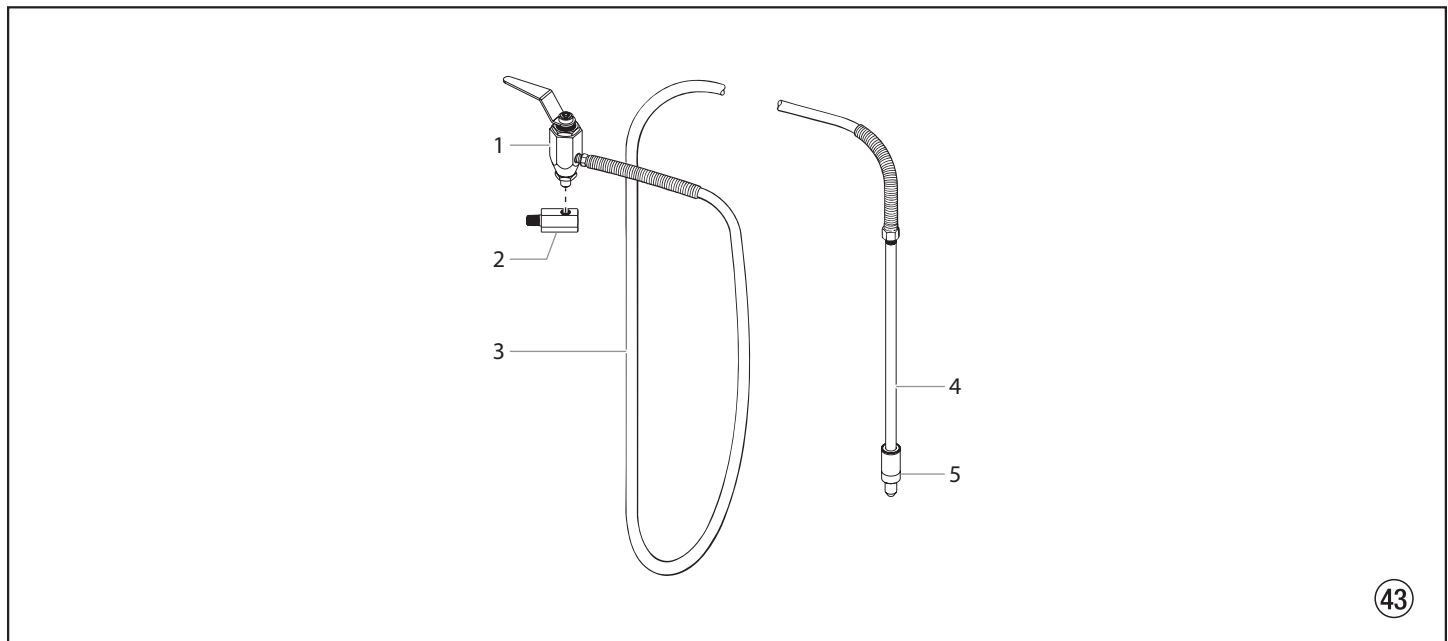


Pos.	PT4900 (230V)	PT4900 Plus	PT6900 Plus	PT8900 Plus	PT12000 Plus	E Denominación	I Denominazione	P Descrição
1	0290628A	0290628A	0290628A	0290628A	0290628A	Protección de la correa, posterior	Protezione cinghia, posteriore	Protetor da correia, traseiro
2	9805415	9805415	9805415	9805415	9805415	Tornillo (4)	Vite (4)	Parafuso (4)
3	0290626A	0290626A	0290626A	0290626A	0290626A	Tapa de correa abajo	Carter inferiore	Cobertura inferior da correia
4	9805413	9805413	9805413	9805413	9805413	Tornillo	Vite	Parafuso
5	9822523	9822523	9822523	9822523	9822523	Anillo de retención	Anello di ritegno	Anel de retenção
6	859-001	859-001	859-001	859-001	859-001	Arandela	Rondella	Arruela
7	528345	528345	528345	528345	528345	Perilla	Manopola	Botão
8	290794	290794	290794	290794	290794	Bisagra	Cerniera	Dobradiça
9	524318	524318	524318	524318	524318	Tuerca	Dado	Porca
10	0290627A	0290627A	0290627A	0290627A	0290627A	Protección de la correa, delantera	Protezione cinghia, anteriore	Protetor da correia, frontal

E Conjunto de la manguera de purga con válvula

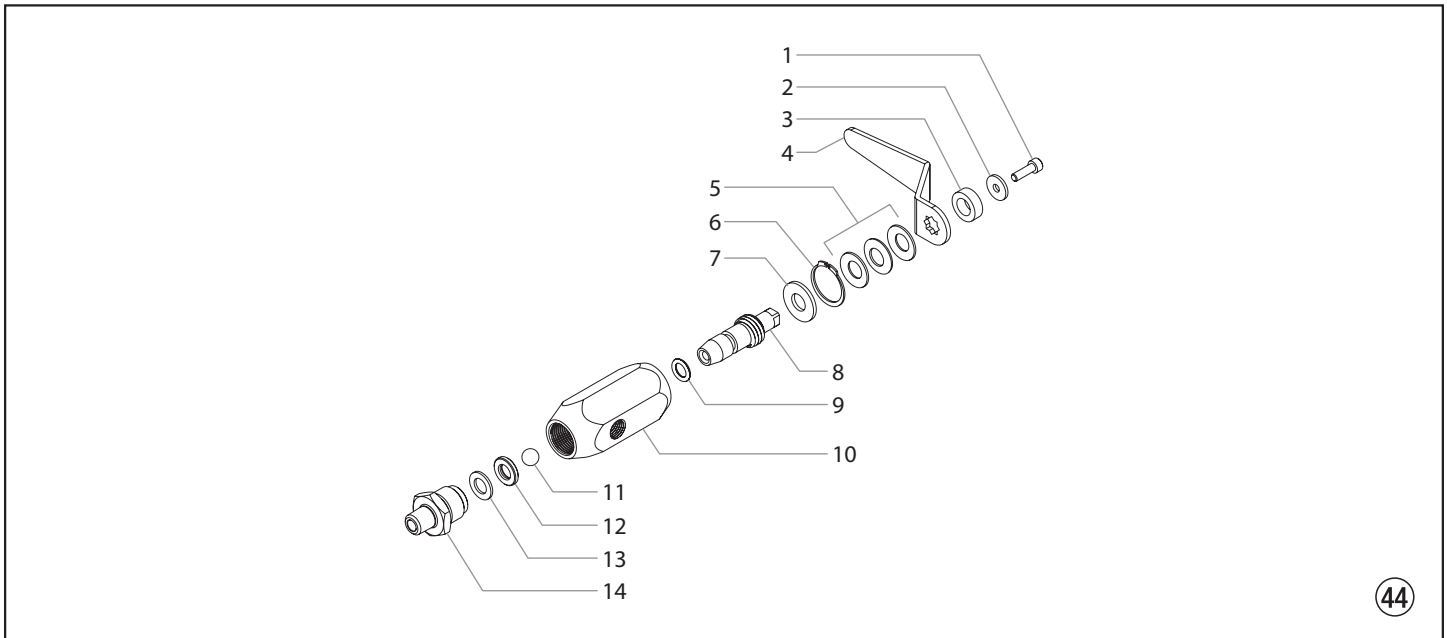
P Conjunto do tubo de drenagem com válvula

I Gruppo tubo sfiato con valvola



43

Pos.	PT4900 (230V)	PT4900 Plus	PT6900 Plus	PT8900 Plus	PT12000 Plus	E Denominación	I Denominazione	P Descrição
1	944-030A	944-030A	944-030A	944-030A	944-030A	Conjunto de válvula de purga	Gruppo valvola di sfiato	Conjunto da válvula de drenagem
2	944-014	944-014	944-014	944-014	944-014	Codo, 90°	Gomito, 90°	Cotovelo, 90°
3	500-515	500-515	500-515	500-515	500-515	Manguera	Gruppo tubo	Conjunto do tubo
4	103-300A	103-300A	103-300A	103-300A	103-300A	Tubo de purga (incluye el artículo 5)	Tubo di sfiato (incluye voce 5)	Tubo de drenagem (inclui o item 5)
5	-----	-----	-----	-----	-----	Difusor	Diffusore	Difusor
	335-590A	335-590A	335-590A	335-590A	335-590A	Conjunto de tubería de purga (incluye los elementos 3 al 5)	Gruppo linea di spurgo (comprende articoli n. 3-5)	Conjunto da linha de drenagem (inclui os itens 3-5)
	191-211	191-211	191-211	191-211	191-211	Buje, macho de 1/4" x hembra de 1/8" (para uso con los conjuntos de manguera más antiguos que tienen rosca de 1/8" NPT; permite conectar las mangueras antiguas para purgar la válvula N.º/P 944-030)	Boccola, 1/4" maschio x 1/8" femmina (da usare con gruppi flessibile più vecchi con filettatura 1/8" NPT - allows the attachment for the older hose to bleed valve P/N 944-030)	Bucha, 1/4" macho x 1/8" fêmea (para utilização com antigos conjuntos de tubos flexíveis que tenham rosca nominal de 1/8" - permite a conexão para o tubo flexível antigo à válvula de drenagem P/N 944-030)
	944-040	944-040	944-040	944-040	944-040	Kit de válvula de purga (incluye los elementos 1, 2, 4 y el buje N.º/P 191-211)	Kit valvola di spurgo (comprende articoli 1, 2, 4 e boccola P/N 191-211).	Kit da válvula de drenagem (inclui os itens 1, 2, 4 e bucha P/N 191-211).

E Conjunto de válvula de purga**P** Conjunto da válvula de drenagem**I** Gruppo valvola di sfiato

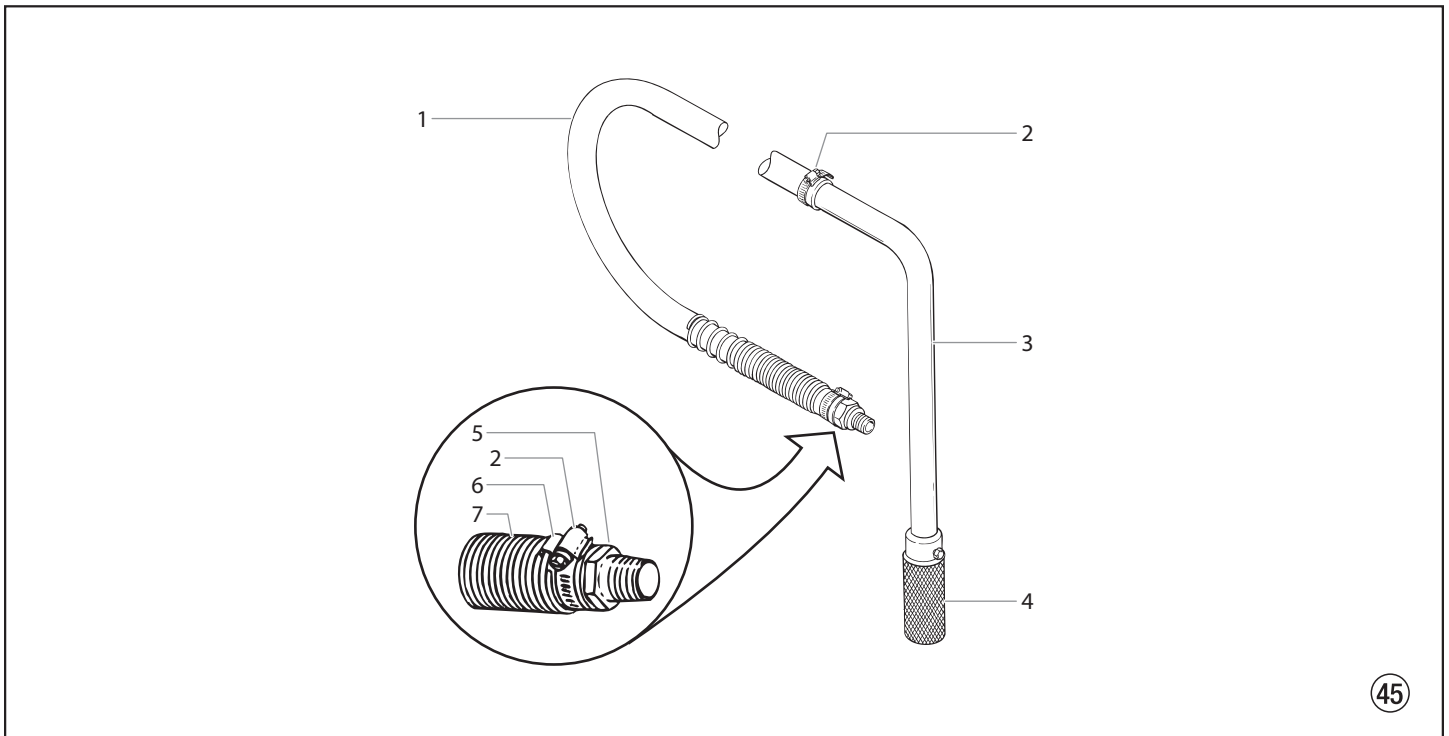
44

Pos.	PT4900 (230V)	PT4900 Plus	PT6900 Plus	PT8900 Plus	PT12000 Plus	E Denominación	I Denominazione	P Descrição
1	944-047	944-047	944-047	944-047	944-047	Tornillo hexagonal	Vite a testa esagonale	Parafuso hexagonal
2	944-029	944-029	944-029	944-029	944-029	Arandela plana	Rondella piatta	Arruela plana
3	295731	295731	295731	295731	295731	Espaciador	Distanziatore	Espaçador
4	295730	295730	295730	295730	295730	Manija de la válvula	Maniglia valvola	Manípulo da válvula
5	9820905	9820905	9820905	9820905	9820905	Arandelas elásticas (3)	Rondella elastica (3)	Arruela de pressão (3)
6	9822516	9822516	9822516	9822516	9822516	Anillo de retención	Anello di tenuta	Anel de retenção
7	294501	294501	294501	294501	294501	Arandela de la válvula	Rondella valvola	Arruela da válvula
8	944-011	944-011	944-011	944-011	944-011	Vástago de válvula	Steli della valvola	Haste da válvula
9	9871045	9871045	9871045	9871045	9871045	Junta tórica del vástago	Stelo dell' o-ring	Anel em O da haste
10	944-009	944-009	944-009	944-009	944-009	Alojamiento de la válvula	Corpo valvola	Corpo da válvula
11	9841502	9841502	9841502	9841502	9841502	Bola	Sfera	Esfera
12	294516	294516	294516	294516	294516	Asiento de válvula	Sede valvola	Sede da válvula
13	294499	294499	294499	294499	294499	Sello de válvula	Guarnizione valvola	Vedação da válvula
14	944-013	944-013	944-013	944-013	944-013	Retenedor del asiento de válvula	Fermo sede valvola	Retentor da sede da válvula

E Conjunto de la manguera de sifón

P Conjunto do tubo de sifão

I Gruppo tubo sifone



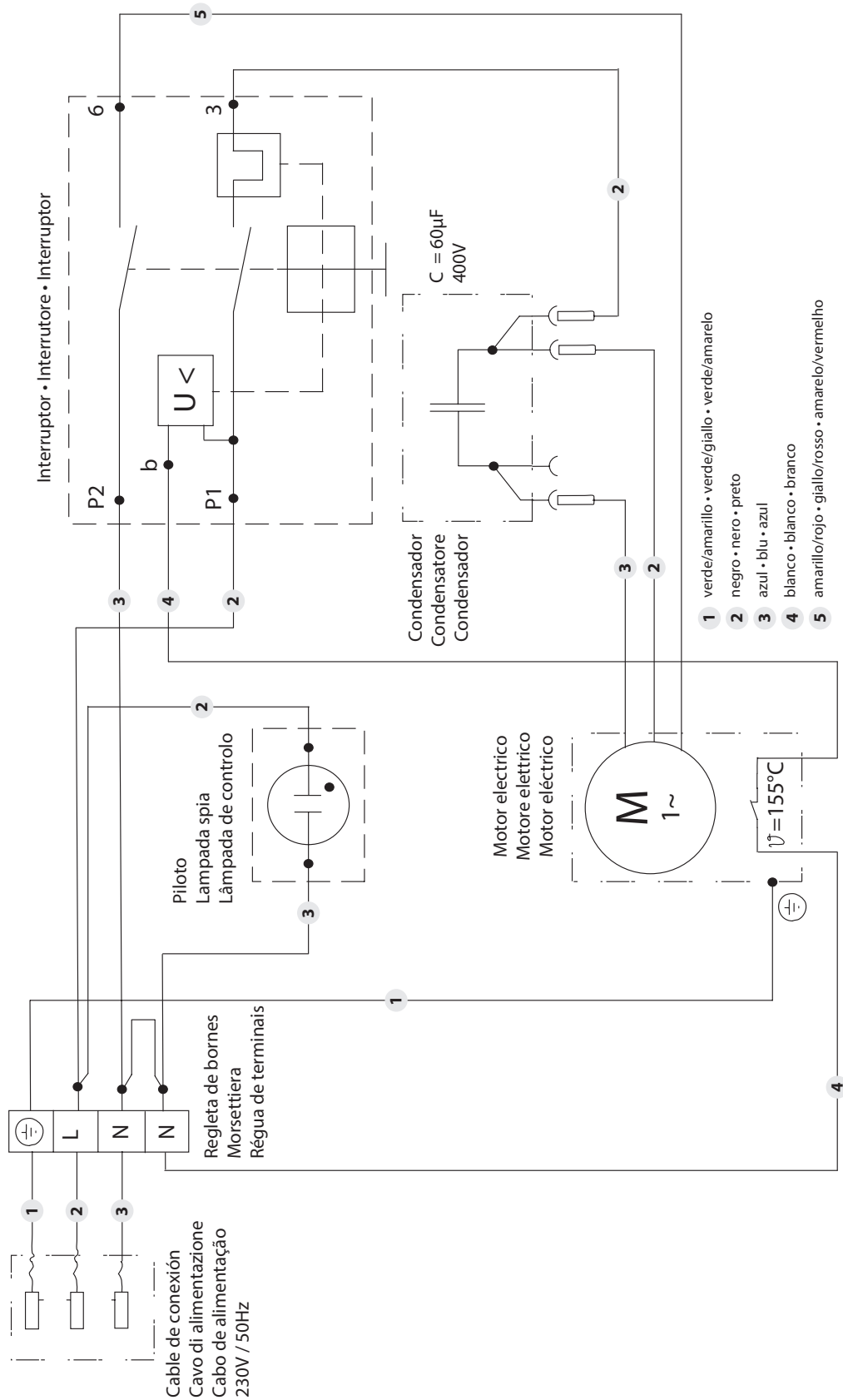
45

Pos.	PT4900 (230V)	PT4900 Plus	PT6900 Plus	PT8900 Plus	PT12000 Plus	E Denominación	I Denominazione	P Descrição
1	779-191	779-191	533141	533141	533141	Manguera	Tubo	Tubo
2	103-679	103-679	103-679	103-679	103-679	Abrazadera de manguera	Fascetta per tubi	Grampo do tubo
3	2437709	2437709	2437709	2437709	2437709	Tubo	Tubo	Tubo
4	0509762A	0509762A	0509762A	0509762A	0509762A	Malla de entrada	Schermo presa d'aria	Malha de entrada de ar
5	194-761	194-761	509760	509760	509760	Adaptador	Adattatore	Adaptador
6	103-119	103-119	103-119	103-119	103-119	Sujetador	Morsetto	Grampo
7	103-125	103-125	103-125	103-125	103-125	Muelle	Molla	Mola
	103-826	103-826	103-830	103-830	103-830	Conjunto de la manguera de sifón (incluye los artículos 1-7)	Gruppo tubo sifone (incluye voci 1-7)	Conjunto do tubo de sifão (inclui os itens 1-7)

E Esquema eléctrico (230V)

P Esquema eléctrico (230V)

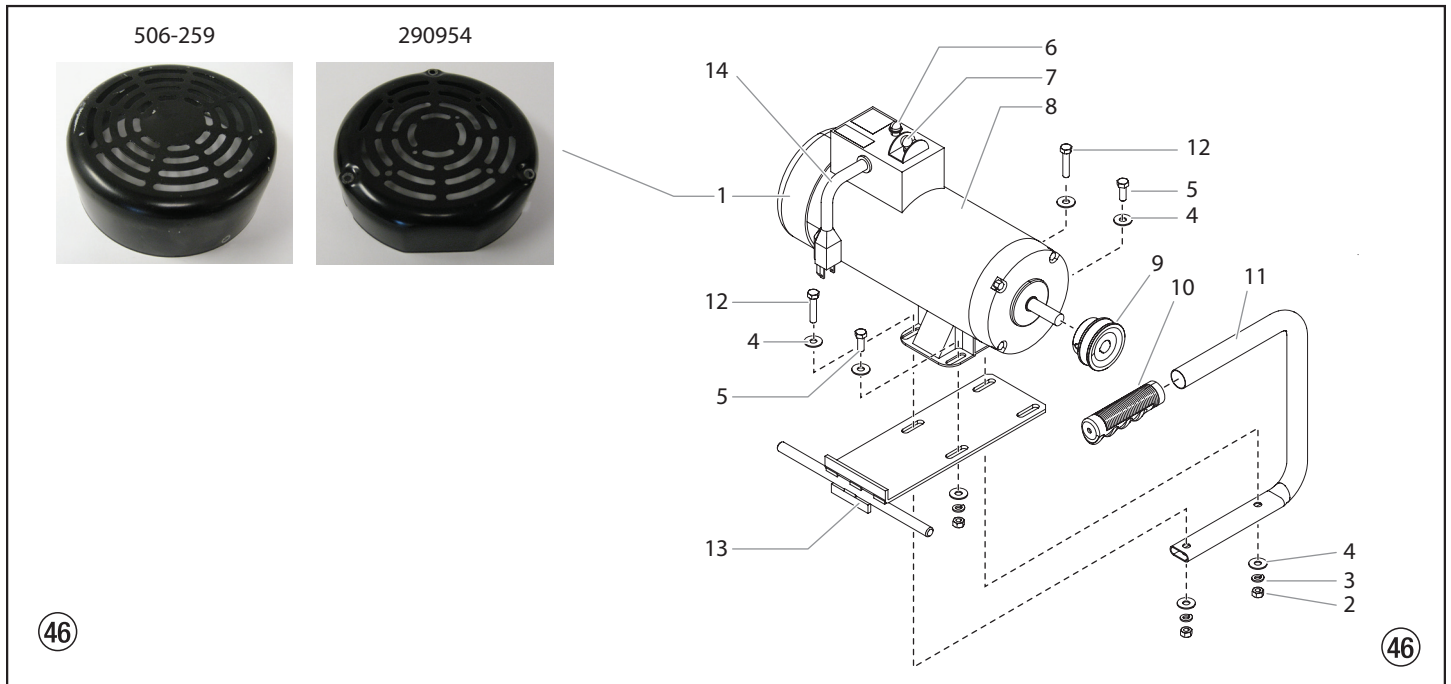
I Diagramma elettrico (230V)



E Convertokit, DC - electrico (120V)

P DC - Convertokit, eléctrico (120V)

I Convertokit, DC - elettrico (120V)

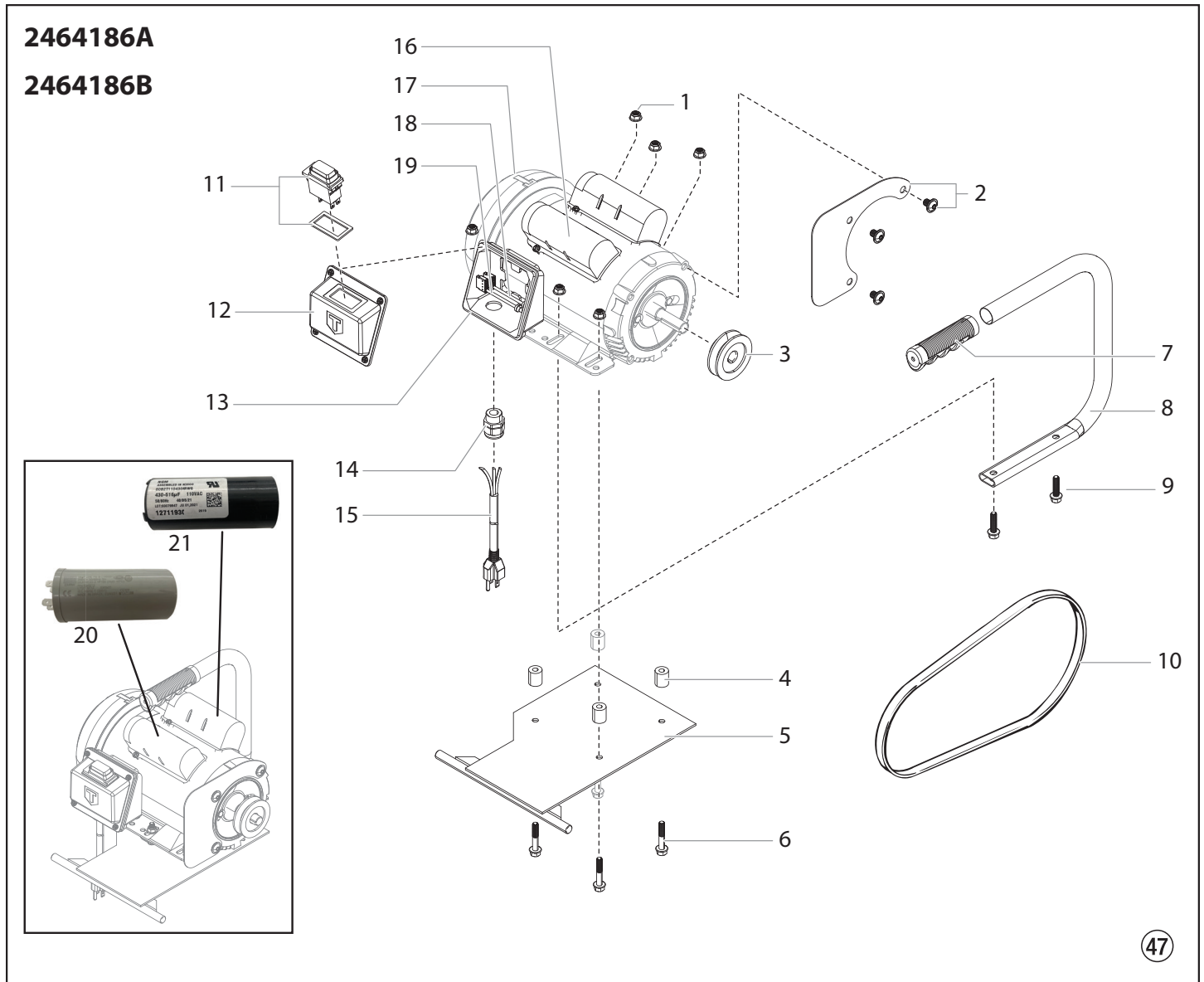


Pos.	PowrTwin Plus	E Denominación	I Denominazione	P Descrição
1	506-259	Tapa (tornillos desde el exterior)	Copertura (viti dall'esterno)	Cobertura (parafusos do lado de fora)
	290954	Tapa (tornillos desde la parte trasera)	Copertura (viti posteriori)	Cobertura (parafusos da parte traseira)
2	509885	Tuerca tope (4)	Dado di bloccaggio (4)	Porca, de trava (4)
3	860-002	Arandela de seguridad (4)	Rondella di sicurezza (4)	Arruela de fixação (4)
4	860-004	Arandela (8)	Rondella (8)	Arruela (8)
5	860-535	Tornillo (2)	Vite (2)	Parafuso (2)
6	978-040	Reinicio del interruptor automático	Reimpostazione interruttore di circuito	Reinício do disjuntor
7	506-260	Interruptor ON/OFF (estilo de cubierta de cepillo de metal)	Interruttore ON/OFF (stile copertura spazzola in metallo)	Interruptor ON/OFF (estilo de capa de escova de metal)
	2449006	Interruptor ON/OFF (estilo de cubierta de cepillo de plástico)	Interruttore ON/OFF (stile copertura spazzola in plastica)	Interruptor ON/OFF (estilo de capa de escova de plástico)
8	978-350A	Motor electrico, 2 PS, 50/60 Hz, 115V	Motore elettrico, DC-Electric, 2 Hp, 50/60 Hz, 115V	Motor eléctrico, 2 Hp, 50/60 Hz, 115V
9	977-227	Polea	Puleggia	Polia
10	590-068	Empuñadura de la manilla	Presa impugnatura	Punho do manípulo
11	335-017	Manilla	Impugnatura	Manípulo
12	860-552	Tornillo (2)	Vite (2)	Parafuso (2)
13	290558	Placa de fijación	Piastra di montaggio	Placa de fixação
14	2449007	Conjunto de cable de alimentación, 120V	Gruppo cavo di alimentazione, 120V	Conjunto de cabos de alimentação, 120V
No ilustrado • Non illustrato • Não ilustrado				
	506-255	Rectificador	Rettificatore	Retificador
	506-258	Ventilador	Ventola	Fan
	290956	Cubierta del cepillo del motor, plástico	Copertura spazzola del motore, di plastica	Tampa escova motor, plástico

E Convertokit, AC - electrico (120V)

P Convertokit, AC - eléctrico (120V)

I Convertokit, AC - elettrico (120V)

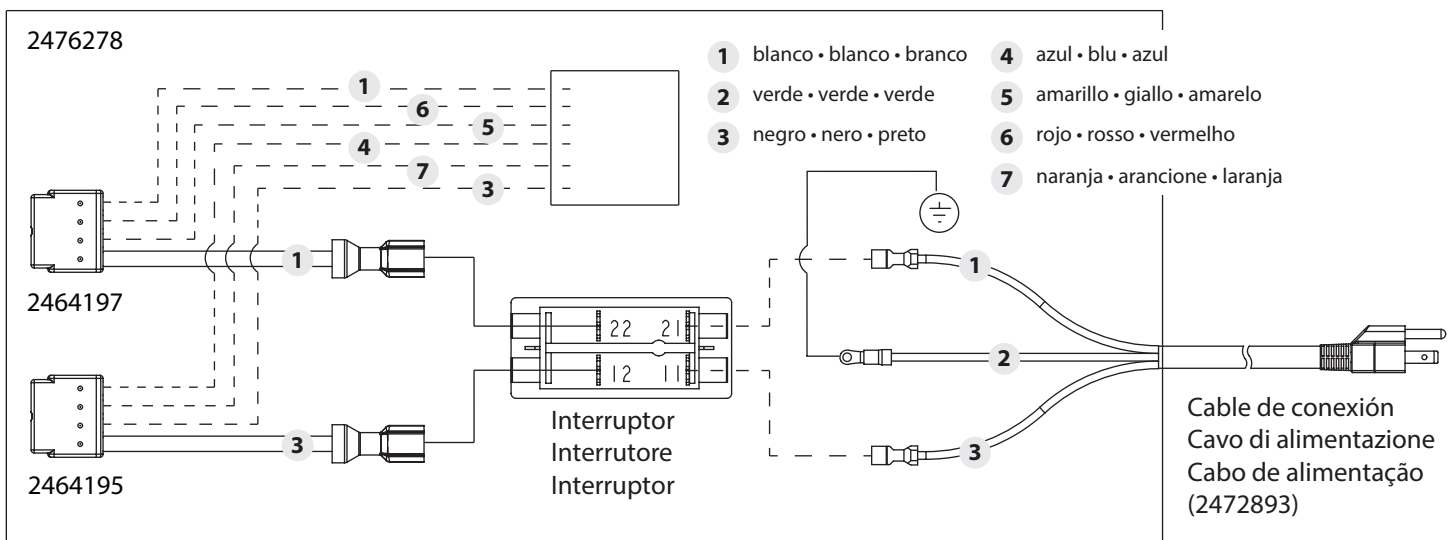


Pos.	2464186A	2464186B	E Denominación	I Denominazione	P Descrição
1	-----	-----	Tuerca tope (6)	Dado di bloccaggio (6)	Porca, de trava (6)
2	2476064	2476064	Kit de protección	Kit protezione	Kit de escudo
3	2472453	2472453	Polea	Puleggia	Polia
4	2464199	2464199	Espaciador (4)	Distanziatore (4)	Espaçado (4)
5	2464188	2464188	Placa de fijación	Piastra di montaggio	Protector de vibração
6	-----	-----	Tornillo (4)	Vite (4)	Parafuso (4)
7	590-068	590-068	Empuñadura de la manilla	Pres a impugnatura	Punho do manípulo
8	335-017	335-017	Manilla	Impugnatura	Manípulo
9	-----	-----	Tornillo (2)	Vite (2)	Parafuso (2)
10	528344	290787	Correa "V"	Cinghia a "V"	Correia "V"
11	2476065	2476065	Kit de interruptor ON/OFF	Kit interruttore ON/OFF	Kit de interruptor ON/OFF (
12	2464193	2464193	Cubierta del motor	Coperchio del motore	Tampa do motor
13	2476278	2476278	Caja de derivación	Scatola per guaine	Caixa de conduítes
14	9850644	9850644	Alivio de tensión	Rilievo della deformazione	Alívio de tensão
15	2472893	2472893	Conjunto de cable de alimentación, 300V, 12 AWG	Gruppo cavo di alimentazione, 300V, 12 AWG	Conjunto de cabos de alimentação, 300V, 12 AWG
16	2476125	2476125	Kit de cubierta del condensador (2)	Kit di copertura del condensatore (2)	Kit de cobertura do capacitor (2)
17	2476276	2476276	Tapa	Copertura	Cobertura
18	2464195	2464195	Conjunto de cables, negro	Gruppo di fili, nero	Conjunto de fios, preto
19	2464197	2464197	Conjunto de cables, blanco	Gruppo di fili, bianco	Conjunto de fios, branco
20	2476273	2476273	Condensador de marcha	Condensatore, marcia	Capacitor, funcionamento
21	2476274	2476274	Condensador de arranque	Condensatore, avvio	Capacitor, partida
No ilustrado • Non illustrato • Não ilustrado					
	2476277	2476277	Ventilador	Ventola	Fan
	2476063	2476063	Kit de tornillos y contratuercas (incluye artículos 1 [x6], 6 [x4] y 9 [x2])	Kit vite, dado di bloccaggio (comprende gli articoli 1 [x6], 6 [x4] e 9 [x2])	Parafuso, kit de contraporca (inclui os itens 1 [x6], 6 [x4] e 9 [x2])

E Esquema eléctrico (120V)

P Esquema eléctrico (120V)

I Diagramma elettrico (120V)



#	E Denominación	I Denominazione	P Descrição
103-826	Conjunto de manguera de sifón de 19 litros, 1" x 1,37 m con separador de piedras (PT4900)	Gruppo flessibile sifone 5 gal. con raccoglipietre 1" x 4,5' (PT4900)	Conjunto do Tubo de Sifão de 5 gal. com Separador de Pedras 1" x 4,5' (PT4900)
103-816A	Conjunto de manguera de sifón de 19 litros, 1" x 1,37 m con separador de piedras (PT6900, PT8900, PT12000)	Gruppo flessibile sifone 5 gal. con raccoglipietre 1" x 4,5' (PT6900, PT8900, PT12000)	Conjunto do Tubo de Sifão de 5 gal. com Separador de Pedras 1" x 4,5' (PT6900, PT8900, PT12000)
103-827	Conjunto de manguera de sifón de 208 litros, 1" x 1,98 m con separador de piedras (PT4900)	Gruppo flessibile sifone 55 gal. con raccoglipietre 1" x 6,5' (PT4900)	Conjunto do Tubo de Sifão de 55 gal. com Separador de Pedras 1" x 6,5' (PT4900)
103-817	Conjunto de manguera de sifón de 208 litros, 1" x 1,98 m con separador de piedras (PT6900, PT8900, PT12000)	Gruppo flessibile sifone 55 gal. con raccoglipietre 1" x 6,5' (PT6900, PT8900, PT12000)	Conjunto do Tubo de Sifão de 55 gal. com Separador de Pedras 1" x 6,5' (PT6900, PT8900, PT12000)
0509762A	Separador de piedras	Raccoglipietre	Separador de Pedras
930-004	Elemento de filtro de pintura, malla 0 (para masilla)	Elemento filtro vernice, rete 0 (per mastice)	Elemento Filtrante de Tinta, Malha 0 (para mástiques)
930-005	Elemento de filtro de pintura, malla 5 (para múltiples colores y materiales pesados)	Elemento filtro vernice, rete 5 (per elementi multicolore e pesanti)	Elemento Filtrante de Tinta, Malha 5 (para múltiplas cores e materiais pesados)
930-006	Elemento de filtro de pintura, malla 50 (para látex y materiales arquitectónicos normales)	Elemento filtro vernice, rete 50 (per lattice e materiali architettonici normali)	Elemento Filtrante de Tinta, Malha 50 (para látex e materiais arquitectónicos normais)
930-007	Elementos de filtro de pintura, malla 100 (para tinturas, lacas y materiales finos)	Elementi filtro vernice, rete 100 (per coloranti, lacche e materiali sottili)	Elemento Filtrante de Tinta, Malha 100 (para tintas, lacas e materiais finos)
538072	RX-Apex™ pistola pulverizadora, sin filtro kit de GHT	RX-Apex™ pistole spray, senza filtro, Kit GHT	RX-Apex™ pistola de pulverização, Kit de GHT
538020	RX-Pro® con boquilla HEA 517	RX-Pro® con punta HEA 517	RX-Pro® com Bico HEA 517
314-480	Piston Lube™, 240 ml	Piston Lube™, 240 ml	Piston Lube™, 240 ml
430-362	Líquido hidráulico Coolflo™, 0,94 L	Liquido idraulico Coolflo™, 1 quarto	Fluido Hidráulico Coolflo™, 1 quarto
430-361	Líquido hidráulico Coolflo™, 3,78 L	Liquido idraulico Coolflo™, 1 gallone	Fluido Hidráulico Coolflo™, 1 galão
975-212	Múltiple de 2 pistolas con válvulas de bola, 1/4"	Manicotto 2 pistole con valvole a sfera, 1/4"	Coletor para 2 Pistolas com Válvulas de Esfera, 1/4"
975-312	Múltiple de 2 pistolas con válvulas de bola, 3/8"	Manicotto 2 pistole con valvole a sfera, 3/8"	Coletor para 2 Pistolas com Válvulas de Esfera, 3/8"
975-313	Múltiple de 3 pistolas con válvulas de bola, 3/8"	Manicotto 3 pistole con valvole a sfera, 3/8"	Coletor para 3 Pistolas com Válvulas de Esfera, 3/8"
808-550	Conector hexagonal de 3/8" NPS(M) x 3"	3/8" NPS(M) x 3" alloggiamento esagonale	Dimensão Nominal do Tubo (M) de 3/8" x conexão hexagonal de 3"
290068	Etiqueta de la protección de la correa, PT4900 Plus	Etichetta della copertura di protezione della cinghia, PT4900 Plus	Etiqueta do protetor da correia, PT4900 Plus
290069	Etiqueta de la protección de la correa, PT6900 Plus	Etichetta della copertura di protezione della cinghia, PT6900 Plus	Etiqueta do protetor da correia, PT6900 Plus
290072	Etiqueta de la protección de la correa, PT8900 Plus	Etichetta della copertura di protezione della cinghia, PT8900 Plus	Etiqueta do protetor da correia, PT8900 Plus
290073	Etiqueta de la protección de la correa, PT8900 Plus	Etichetta della copertura di protezione della cinghia, PT8900 Plus	Etiqueta do protetor da correia, PT8900 Plus

Selección de boquilla Airless

Las boquillas se seleccionan según el tamaño del orificio y el ancho del abanico. La selección adecuada se determina por el ancho del abanico necesario para un trabajo específico y por el tamaño del orificio que suministrará la cantidad de líquido necesario y logrará la atomización adecuada.

Para líquidos de menor viscosidad, generalmente se prefieren boquillas con orificios más pequeños. Para materiales de mayor viscosidad, se prefieren boquillas con orificios más grandes. Consulte la tabla que aparece a continuación.



No exceda el tamaño de boquilla recomendado para el pulverizador.

La siguiente tabla indica los tamaños más comunes y los materiales apropiados para pulverizar.

Tamaño de la boquilla	Material a pulverizar	Tipo de filtro
.011 - .013	Lacas y tinturas	100 mallas
.015 - .019	Óleo y látex	60 mallas
.021 - .026	Látex de densidad elevada y masillas para bloques	30 mallas

Se prefieren los anchos de abanicos con medidas de 20 a 30 cm (8" a 12"), ya que ofrecen más control mientras se pulveriza y tienen menos posibilidades de obstruirse.

Selezione punta airless

Le punte sono selezionate secondo la dimensione dell'orifizio e l'ampiezza della ventola. La selezione corretta è stabilita secondo l'ampiezza della ventola necessaria per un lavoro specifico e secondo la dimensione dell'orifizio che fornirà il quantitativo di fluido desiderato ed eseguirà l'atomizzazione corretta.

Per fluidi a bassa viscosità, in genere si scelgono punte per orifizi più piccole. Per fluidi a più alta viscosità, in genere si scelgono punte per orifizi più grandi. Vedere il diagramma sotto.



Non superare la dimensione della punta consigliata per lo spruzzatore.

Il diagramma che segue indica le dimensioni più comuni e i materiali appropriati da spruzzare.

Dimensione punta	Materiale di spruzzo	Tipo di filtro
.011 - .013	Lacche e coloranti	Filtro a rete 100
.015 - .019	Peintures olio e latex	Filtro a rete 60
.021 - .026	Contenitore a tramoggia e applicazione blocco	Filtro a rete 30

Si preferiscono ampiezze di ventola da 8" a 12" (da 20 a 30 cm) perché garantiscono maggiore controllo quando si spruzza ed hanno minori probabilità di intasamento.

Seleção dos Bicos Airless

Os bicos seleccionam-se pelo tamanho do orifício e pelo comprimento do leque. A seleção adequada determina-se pelo comprimento do leque necessário para um trabalho específico e pelo tamanho do orifício que fornecerá a quantidade de líquido desejada e executará a atomização adequada.

Para líquidos com baixa viscosidade, normalmente são preferíveis os bicos com um orifício pequeno. Para líquidos com viscosidade mais elevada, normalmente são preferíveis os bicos com um orifício maior. Por favor, consulte a tabela que se segue.



Não exceda o tamanho do tipo recomendado para o pulverizador.

A tabela seguinte indica os tamanhos mais comuns e os materiais adequados para pulverizar.

Tamanho do bico	Material a Pulverizar	Tipo de Filtro
.011 - .013	Lacas e corante	Malha 100
.015 - .019	Óleo e látex	Malha 60
.021 - .026	Látex espesso e produtos vedantes	Malha 30

Os comprimentos do leque de 8 a 12 polegadas (20 a 30 cm) são preferíveis, porque oferecem mais controle ao pulverizar e é menos provável que causem obstruções.

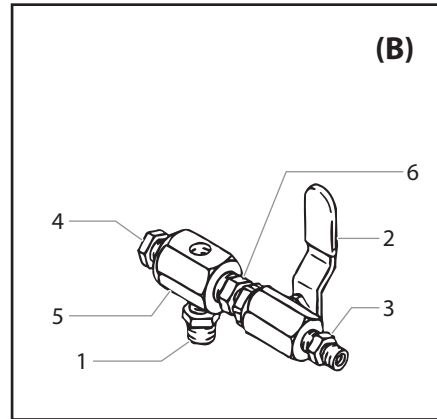
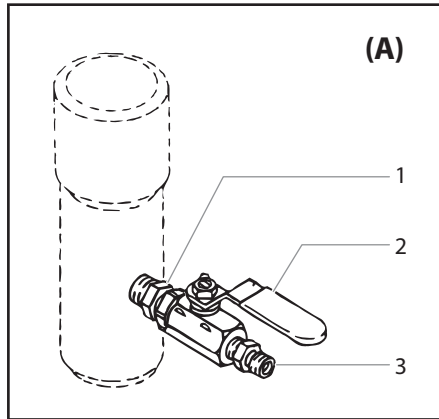
(E) Conjuntos de múltiple de pistola (opcional)

(P) Conjunto do Coletor para Pistolas (Opcional)

(I) Gruppi manicotto pistola (opzionale)

Pistola única • Pistola singola • Uma Só Pistola

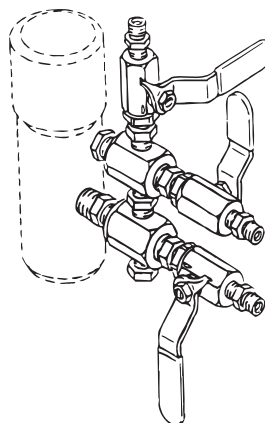
Complemento de 1 pistola
1 pistola aggiunta
Kit para Adicionar uma Pistola



Kit para agregar una pistola
Kit aggiunta pistola
Kit para Adicionar uma Pistola

Pos.	#	(E) Denominación	(I) Denominazione	(P) Descrição	(A)		(B)	
					975-111 (1/4" / 6,35 mm)	975-311 (3/8" / 9,53 mm)	975-200 (1/4" / 6,35 mm)	975-300 (3/8" / 9,53 mm)
1	814-002	Macho roscado hexagonal	Nipplo esagonale	Bocal hexagonal	1		1	
	814-004	Macho roscado hexagonal	Nipplo esagonale	Bocal hexagonal		1		1
2	940-553	Válvula de bola	Valvola a sfera	Válvula esférica	1		1	
	941-555	Válvula de bola	Valvola a sfera	Válvula esférica		1		1
3	227-006	Macho roscado hexagonal	Nipplo esagonale	Bocal hexagonal	1		1	
	808-555	Macho roscado hexagonal	Nipplo esagonale	Bocal hexagonal		1		1
4	227-033	Tapón de tubo	Tappo tubo	Tampão do tubo			1	1
5	970-100	Bloque, múltiple	Blocco, manicotto	Bloco, coletor			1	1
6	814-004	Macho roscado hexagonal	Nipplo esagonale	Bocal hexagonal			1	1

Pistola múltiple • Pistola multipla • Várias Pistolas



Conjunto de múltiple de 3 pistolas
Gruppo manicotto 3 pistole
Conjunto do coletor para 3 pistolas

#	Denominación Denominazione Descrição	975-212 2-Gun (1/4" / 6,35 mm)	975-312 2-Gun (3/8" / 9,53 mm)	975-313 3-Gun (3/8" / 9,53 mm)	975-314 4-Gun (3/8" / 9,53 mm)
975-111	A (1/4", 6,35 mm)	1			
975-311	A (3/8", 9,53 mm)		1	1	1
975-200	B (1/4", 6,35 mm)	1			
975-300	B (3/8", 9,53 mm)		1	2	3

GB	<p>EU Declaration of conformity</p> <p>We declare under sole responsibility that this product conforms to the following relevant stipulations: 2006/42/EC, 2011/65/EU Applied harmonised norms: EN ISO 12100, EN 1953</p> <p>The EU declaration of conformity is enclosed with the product. If required, it can be re-ordered using order number 2338028.</p>
D	<p>EU Konformitätserklärung</p> <p>Wir erklären in alleiniger Verantwortung, dass dieses Produkt den folgenden einschlägigen Bestimmungen entspricht: 2006/42/EG, 2011/65/EU Angewandte harmonisierte Normen: EN ISO 12100, EN 1953</p> <p>Die EU Konformitätserklärung liegt dem Produkt bei. Sie kann bei Bedarf mit der Bestellnummer 2338028 nachbestellt werden.</p>
F	<p>Déclaration de conformité UE</p> <p>Nous déclarons sous notre responsabilité que ce produit est en conformité avec les réglementations suivantes: 2006/42/CE, 2011/65/UE Conforme aux normes et documents normalisés: EN ISO 12100, EN 1953</p> <p>La déclaration de conformité UE est jointe à ce produit. Elle peut être commandée au besoin sous le numéro de commande 2338028.</p>
I	<p>Dichiarazione di conformità UE</p> <p>Dichiariamo sotto la nostra esclusiva responsabilità, che il presente prodotto corrisponde alle relative disposizioni seguenti: 2006/42/CE, 2011/65/UE Norme armonizzate: EN ISO 12100, EN 1953</p> <p>La dichiarazione di conformità UE è allegata al prodotto. Se necessario, può esserne richiesta una copia con il numero d'ordine 2338028.</p>
E	<p>Declaración UE de conformidad</p> <p>Mediante la presente garantizamos, bajo nuestra exclusiva responsabilidad, que este producto cumple con las correspondientes disposiciones: 2006/42/CE, 2011/65/UE Normas armonizadas aplicadas: EN ISO 12100, EN 1953</p> <p>El producto viene acompañado de la declaración UE de conformidad. Si lo necesita, puede pedirla adicionalmente por el número de pedido 2338028.</p>
NL	<p>EU-conformiteitsverklaring</p> <p>Wij verklaren dat dit product voldoet aan de volgende normen: 2006/42/EG, 2011/65/EU En normatieve documenten: EN ISO 12100, EN 1953</p> <p>De EU-conformiteitsverklaring wordt met het product meegeleverd. Indien nodig kan de verklaring met bestelnummer 2338028 worden nabesteld.</p>

<p>DK</p>	<p>EU Overensstemmelseserklæring</p> <p>Vi erklærer under almindeligt ansvar, at dette produkt er i overensstemmelse med følgende bestemmelser: 2006/42/EF, 2011/65/EU</p> <p>Anvendte harmoniserede normer: EN ISO 12100, EN 1953</p> <p>EU Overensstemmelseserklæringen er vedlagt produktet. Om nødvendigt kan den efterbestilles med bestillingsnummer 2338028.</p>
<p>S</p>	<p>EU Konformitetsförklaring</p> <p>Vi intygar och ansvarar för, att denna produkt överensstämmer med följande norm och dokument: 2006/42/EG, 2011/65/EU</p> <p>Använda harmoniserade normer: EN ISO 12100, EN 1953</p> <p>EU-konformitetsförklaringen medföljer produkten. Den kan vid behov beställas genom ordernummer 2338028.</p>
<p>P</p>	<p>Declaração de Conformidade UE</p> <p>Pela presente garantimos, soba nossa exclusiva responsabilidade, que este produto cumpre com as correspondentes disposições: 2006/42/CE, 2011/65/UE</p> <p>Normas harmonizadas aplicadas: EN ISO 12100, EN 1953</p> <p>A Declaração de Conformidade EU é fornecida juntamente com o produto. Se necessário, pode ser pedido novo exemplar desta declaração com o número de encomenda 2338028.</p>

Garantía

Titan Tool, Inc., ("Titan") garantiza que al momento de la entrega al comprador original para su uso ("Usuario Final") el equipo que se encuentra bajo la cobertura de esta garantía no presentará defectos de materiales ni de mano de obra. A excepción de cualquier garantía especial, limitada o extendida publicada por Titan, la obligación de Titan según esta garantía se limita el reemplazo o la reparación sin cargo de las piezas, las que según el criterio de Titan se presenten como defectuosas dentro de doce (12) meses después de la venta al Usuario Final. Esta garantía es aplicable sólo cuando la unidad se instala y se hace funcionar de acuerdo con las recomendaciones e instrucciones de Titan.

Esta garantía no se aplica en caso de daño o desgaste provocado por abrasión, corrosión, uso indebido, negligencia, accidente, instalación defectuosa, sustitución de piezas de componentes que no pertenezcan a Titan o la alteración de la unidad de alguna manera que impida su funcionamiento normal.

Las piezas defectuosas se deben devolver a una tienda de ventas/servicio técnico autorizada de Titan. Todos los cargos de transporte, incluido el regreso a la fábrica de ser necesario, deben ser costeados y pagados por adelantado por el Usuario Final. El equipo que se repare o reemplace se devolverá al Usuario Final con los gastos de envío pagados por adelantado.

NO EXISTE OTRA GARANTÍA EXPRESA. POR ESTE MEDIO TITAN NIEGA TODAS LAS GARANTÍAS IMPLÍCITAS, ENTRE LAS QUE SE INCLUYEN, AQUELLAS DE COMERCIABILIDAD Y APTITUD PARA UN FIN EN PARTICULAR DENTRO DE LO QUE PERMITA LA LEY. LA DURACIÓN DE CUALQUIER GARANTÍA IMPLÍCITA QUE NO SE PUEDA NEGAR SE LIMITA AL PERÍODO QUE SE ESPECIFIQUE EN LA GARANTÍA EXPRESA. LA RESPONSABILIDAD DE TITAN NO EXCEDERÁ EN NINGÚN CASO EL VALOR DE LA COMPRA. LA RESPONSABILIDAD POR DAÑOS ESPECIALES, INDIRECTOS O EMERGENTES SEGÚN CUALQUIERA Y TODAS LAS GARANTÍAS ESTÁ EXCLUIDA DENTRO DE LO QUE PERMITA LA LEY.

TITAN NO REALIZA NINGUNA GARANTÍA Y NIEGA TODAS LAS GARANTÍAS IMPLÍCITAS DE COMERCIABILIDAD Y APTITUD PARA UN FIN EN PARTICULAR EN RELACIÓN CON ACCESORIOS, EQUIPOS, MATERIALES O COMPONENTES QUE VENDA, PERO QUE NO FABRIQUE TITAN. ESTOS ARTÍCULOS QUE VENDA, PERO QUE NO FABRIQUE TITAN (TALES COMO MOTORES DE GAS, INTERRUPTORES, MANGUERAS, ETC.) ESTÁN SUJETOS A LA GARANTÍA, DE EXISTIR ALGUNA, DE SU FABRICANTE. TITAN PROPORCIONARÁ UNA ASISTENCIA RAZONABLE AL COMPRADOR PARA REALIZAR CUALQUIER RECLAMACIÓN POR EL INCUMPLIMIENTO DE ESTAS GARANTÍAS.

Garanzia

Titan Tool, Inc., ("Titan") garantisce che al momento della consegna all'acquirente originale per l'uso ("utente finale"), il dispositivo coperto da questa garanzia è esente da difetti nei materiali e nella lavorazione. Con l'eccezione di qualsiasi garanzia speciale, limitata o estesa pubblicata da Titan, gli obblighi di Titan ai sensi di questa garanzia si limitano alla sostituzione o riparazione gratuite di quei componenti che, secondo ragionevole valutazione di Titan, si dimostrano essere difettosi entro dodici (12) mesi dalla vendita all'utente finale. Questa garanzia si applica solo se l'unità è installata e utilizzata secondo i consigli e le istruzioni di Titan.

Questa garanzia non si applica in caso di danni o usura causati da abrasione, corrosione o errato uso, negligenza, incidente, installazione errata, sostituzione di componenti non Titan o manomissione dell'unità in modo da impedire il normale funzionamento.

I componenti difettosi devono essere restituiti ad un punto vendita/assistenza Titan. Tutte le spese di trasporto, compresa la restituzione alla fabbrica, se necessario, devono essere sostenute e prepagate dall'utente finale. Il dispositivo riparato o sostituito sarà restituito all'utente finale con trasporto prepagato.

NON CI SONO ALTRE GARANZIE ESPRESSE. TITAN CON IL PRESENTE ESCLUDE QUALSIASI E TUTTE LE GARANZIE IMPLICITE COMPRESSE, MA NON LIMITATE A, QUELLE DI COMERCIABILITÀ E ADEGUATEZZA AD UN PARTICOLARE SCOPO, NELLA MISURA CONSENTITA DALLA LEGGE. LA DURATA DI QUALSIASI GARANZIA IMPLICITA CHE NON POSSA ESSERE ESCLUSA SI LIMITA AL PERIODO DI TEMPO SPECIFICATO NELLA GARANZIA ESPRESA. IN NESSUN CASO LA RESPONSABILITÀ DI TITAN SUPERERÀ L'AMMONTARE DEL PREZZO DI ACQUISTO. LA RESPONSABILITÀ PER DANNI CONSEGUENZIALI, INCIDENTALI O SPECIALI AI SENSI DI QUALSIASI E TUTTE LE GARANZIE È ESCLUSA NELLA MISURA CONSENTITA DALLA LEGGE.

TITAN NON DÀ ALCUNA GARANZIA E ESCLUDE TUTTE LE GARANZIE IMPLICITE DI COMERCIABILITÀ E ADEGUATEZZA AD UN PARTICOLARE SCOPO CON RIFERIMENTO A ACCESSORI, DISPOSITIVO, MATERIALI O COMPONENTI VENDUTI MA NON PRODOTTI DA TITAN. GLI ARTICOLI VENDUTI, MA NON PRODOTTI DA TITAN (COME MOTORI A GAS, INTERRUTTORI, FLESSIBILI, ECC.) SONO SOGGETTI ALL'EVENTUALE GARANZIA DEI LORO PRODUTTORI. TITAN FORNIRÀ ALL'ACQUIRENTE LA RAGIONEVOLE ASSISTENZA NEL PRESENTARE RICORSO PER LA VIOLAZIONE DI TALI GARANZIE.

Observación sobre la eliminación de residuos:

De acuerdo con la directriz europea 2012/19/UE referente a la eliminación de aparatos eléctricos usados y su puesta en la práctica en el derecho nacional, este producto no se deberá eliminar en la basura doméstica, ¡sino que se deberá llevar a una planta de reciclaje ecológico!

Su aparato usado de Titan nos lo puede entregar a nosotros o a una de nuestras agencias comerciales, del resto nos ocupamos nosotros, es decir, de la eliminación ecológica de los residuos. Diríjase en este caso a uno de nuestros centros de asistencia técnica o a una de nuestras agencias comerciales o bien directamente a nosotros.



Indicazione per lo smaltimento:

Secondo la direttiva europea 2012/19/UE per lo smaltimento di vecchi apparecchi elettrici e la sua conversione nel diritto nazionale, questo prodotto non va smaltito attraverso i rifiuti domestici, bensì va smaltito portandolo al riutilizzo in conformità della tutela ambiente!

Il Vs. apparecchio vecchio Titan verrà preso indietro da noi risp. dalle nostre rappresentanze commerciali e smaltito per Voi in conformità della tutela ambiente. In questo caso rivolgetevi ad uno dei nostri punti di servizio per l'assistenza clienti, risp. ad una delle nostre rappresentanze commerciali oppure direttamente a noi.



Garantia

A Titan Tool, Inc., ("Titan") garante que, no momento da entrega ao comprador original para seu uso ("Utilizador Final"), o equipamento coberto por esta garantia está isento de defeitos no material e na fabricação. Com a exceção de qualquer garantia especial, limitada ou alargada publicada pela Titan, a obrigação da Titan sob esta garantia se limita a substituir ou reparar sem cobrar essas peças que, segundo o critério da Titan, demonstram estar defeituosas dentro de doze (12) meses após a venda ao Utilizador Final. Esta garantia aplica-se apenas quando a unidade é instalada e operada de acordo com as recomendações e as instruções da Titan.

Esta garantia não se aplica no caso de danos ou desgaste causado pelo desgaste abrasivo, corrosão ou uso indevido, negligência, acidente, instalação incorrecta, substituição de peças de componentes sem serem da Titan, ou alteração ilegal da unidade de forma a afectar o funcionamento normal.

As peças defeituosas devem ser devolvidas a um centro de vendas/serviço autorizado da Titan. Todos os encargos de transporte, incluindo a devolução à fábrica, se necessário, serão custeados e pagos previamente pelo Utilizador Final. O equipamento reparado ou substituído será devolvido ao Utilizador Final com porte pré-pago.

NÃO EXISTE NENHUMA OUTRA GARANTIA EXPRESSA. A TITAN RECUSA PELA PRESENTE TODAS E QUAISQUER GARANTIAS IMPLÍCITAS INCLUINDO, SEM LIMITAÇÕES, AS DE ADEQUAÇÃO À COMERCIALIZAÇÃO, ADEQUAÇÃO A UM FIM ESPECÍFICO, NA MEDIDA EM QUE A LEGISLAÇÃO OBRIGA. A DURAÇÃO DE QUAISQUER GARANTIAS IMPLÍCITAS QUE NÃO PODEM SER RECUSADAS LIMITA-SE AO PRAZO ESPECIFICADO NA GARANTIA EXPRESSA. EM CASO ALGUM, A RESPONSABILIDADE DA TITAN EXCEDERÁ O MONTANTE DO PREÇO DE COMPRA. A RESPONSABILIDADE POR DANOS CONSEQUENCIAIS, ACIDENTAIS OU ESPECIAIS AO ABRIGO DE TODAS E QUAISQUER GARANTIAS ESTÁ EXCLUÍDA NA MEDIDA EM QUE A LEGISLAÇÃO OBRIGA.

A TITAN NÃO OFERECE GARANTIAS E RECUSA TODAS AS GARANTIAS IMPLÍCITAS DE ADEQUAÇÃO À COMERCIALIZAÇÃO E ADEQUAÇÃO A UM FIM ESPECÍFICO REFERENTE A ACESSÓRIOS, EQUIPAMENTO, MATERIAIS OU COMPONENTES VENDIDOS, MAS NÃO FABRICADOS PELA TITAN. AQUELES ARTIGOS VENDIDOS, MAS NÃO FABRICADOS PELA TITAN (COMO MOTORES A GÁS, INTERRUPTORES, TUBOS, ETC.), ESTÃO SUJEITOS À GARANTIA DO SEU PRÓPRIO FABRICANTE, CASO EXISTA. A TITAN PROPORCIONARÁ AO COMPRADOR ASSISTÊNCIA ADEQUADA PARA EFECTUAR QUAISQUER RECLAMAÇÕES EM CASO DE INCUMPRIMENTO DESTAS GARANTIAS.

P

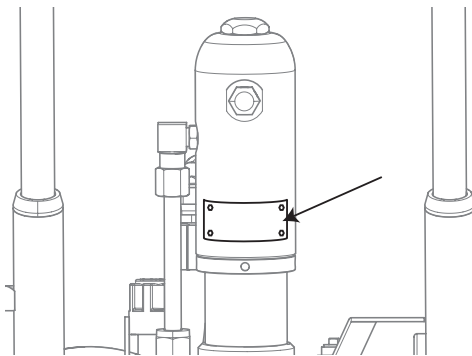
Observação sobre a inutilização/eliminação:

Em observância à Directiva Europeia 2012/19/UE sobre inutilização/eliminação de equipamentos electrónicos e eléctricos e respectiva implementação em conformidade com a lei nacional, este produto não deve ser eliminado juntamente com lixo doméstico, devendo ser reciclado de modo ecológico!



A Titan ou um dos seus revendedores irão proceder à recolha do seu equipamento eléctrico ou electrónico Titan para o eliminar por si, de forma ecológica. Contacte o centro de assistência ou revendedor Titan local ou contacte-nos directamente.

Ubicación de la placa de número de serie • Posizione della piastra seriale • Localizaçã da Placa com o Número de Série





TITAN[®]

POWRTWIN[™] PLUS

Powered By Speeflo[®] HydraDrive[™]

UNITED STATES SALES & SERVICE

WEB: www.titantool.com

PHONE: 1-800-526-5362

1770 Fernbrook Lane

Minneapolis, MN 55447

INTERNATIONAL

WEB: www.titantool-international.com